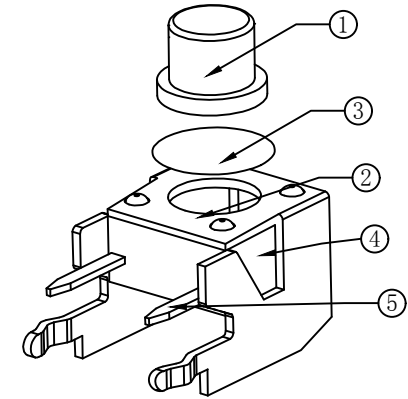
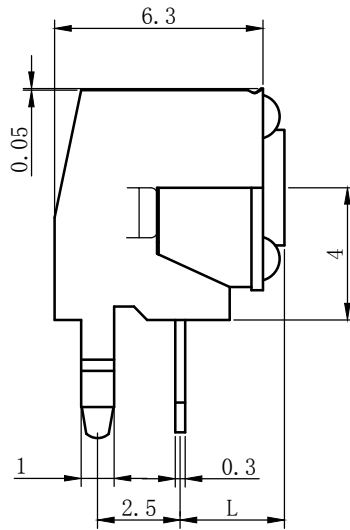
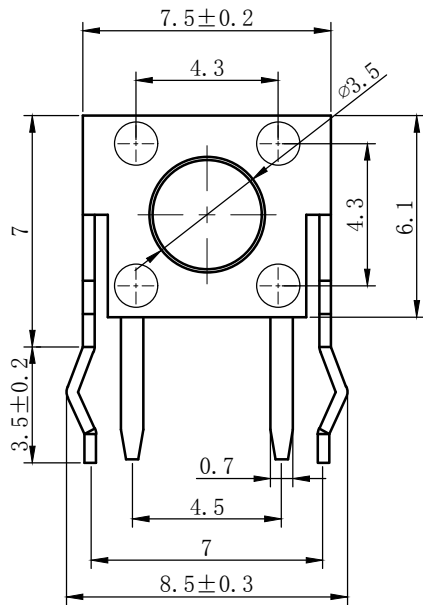


- 技术参数:
1. 做用温度: -25~+85°C;
 2. 额定负荷: DC 12V 50mA;
 3. 接触电阻: ≤50mΩ;
 4. 绝缘电阻: ≥100mΩ;
 5. 耐压: AC250V(50Hz)/min;
 6. 动作力: 160g±50g;
 7. 使用寿命: 100000次;



Part NO.	L	H 高度
TC-6615-4.3-160G	3.15	4.3
TC-6615-5.0-160G	3.85	5.0
TC-6615-6.0-160G	4.85	6.0
TC-6615-6.5-160G	5.35	6.5
TC-6615-7.0-160G	5.85	7.0
TC-6615-7.5-160G	6.35	7.5
TC-6615-8.0-160G	6.85	8.0
TC-6615-9.5-160G	8.35	9.5
.....
TC-6615-20.5-160G	19.35	20.5

序号	名称	数量	材料	镀层/颜色	备件
5	嵌件	1	H62Y 黄铜 T=0.30	Ag	
4	底座	1	PPA	黑	
3	簧片	1	不锈钢/复合银	Ag	
2	支架	1	冷轧钢带	Cu/Sn	
1	按钮	1	PPA	黑	

GENERAL TOLERANCE		制图	深圳市华灿天禄电子有限公司	
DIM	TOL	DRAWING	ShenzhenhuacantianluELECTRONICS CO.,LTD	
X.X	±0.30	审核	产品名称	轻触开关 (支架外形图)
X.XX	±0.20	CHECK	TITLE	TC-6615-NH-160G
X.XXX	±0.10	批准	产品料号	TC-6615-NH-160G
Angle	±3.0°	APPROVAL	PART NO.	TC-6615-NH-160G
		SCALE	材料	
		Projection	UNIT	mm
1	初版发行	投影	SHEET	1/1
序号	变更内容	日期		
No.	MODIFY CONTENT	MODIFY DATE		

深圳市华灿天禄电子有限公司
ShenzhenhuacantianluELECTRONICS CO.,LTD

产品名称	轻触开关 (支架外形图)	版本	A
TITLE	TC-6615-NH-160G	REV.	
产品料号	TC-6615-NH-160G	UNIT	mm
PART NO.		SHEET	1/1

X-ON Electronics

Largest Supplier of Electrical and Electronic Components

Click to view similar products for [Tactile Switches](#) category:

Click to view products by [HCTL](#) manufacturer:

Other Similar products are found below :

[5GTH92001](#) [5GTH9202242](#) [6407-250V-25273P](#) [ADTSA62NV](#) [ADTSA62RV](#) [B3F-3123](#) [1977177-8](#) [1977266-1](#) [ADTSA63NV](#)
[ADTSM21NSVTR](#) [ADTSM25RVTR](#) [ADTSM32NVTR](#) [ADTSMW64RV](#) [FSMRA4JHA04](#) [GS4.70F300QP](#) [KSC241J SP DELTA LFS](#)
[3FTL600RAS](#) [3FTL640RAS](#) [Y96K132V0FPLFS](#) [5GTH9658222](#) [6407-250V-25343P](#) [ADTSM31NVTR](#) [2-1977120-7](#) [TSJW-5.2-260-TR](#)
[KMT011MNGJLHS](#) [B3WN6002S](#) [70-201.0](#) [ADTSG648NV](#) [ADTSM62KSVTR](#) [ADTSM648NV](#) [95C06E3RAT](#) [5GTH96561](#) [3ATH9Q](#)
[FSMRA8JHA04](#) [HARS0073](#) [Y33R411N9FPLFT](#) [Y31C01402FPLFS](#) [PTS645SK50SMTR92](#) [ADTSM32NVB](#) [KMS233GPWTLFG](#)
[Y78B64124FP](#) [Y96D113G0FP LFS](#) [Y33A812C5FP LFT](#) [Y56B2D120FP LFS](#) [PTS645 DVM83-BN125-2 LFS](#) [B3W 1000G](#) [KSC621G OL](#)
[LFS](#) [B3F 1002C](#) [B3F 0047H](#) [B3F 1000G](#)