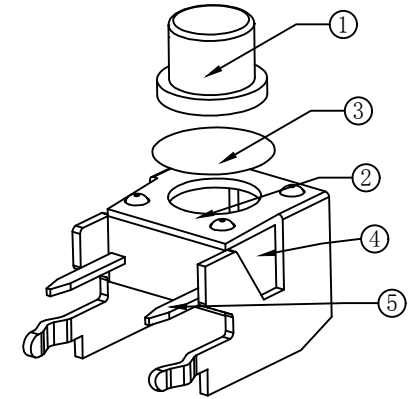
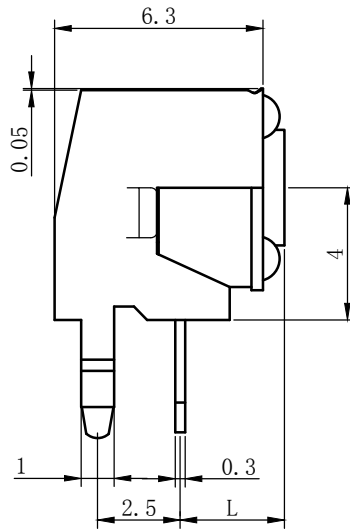
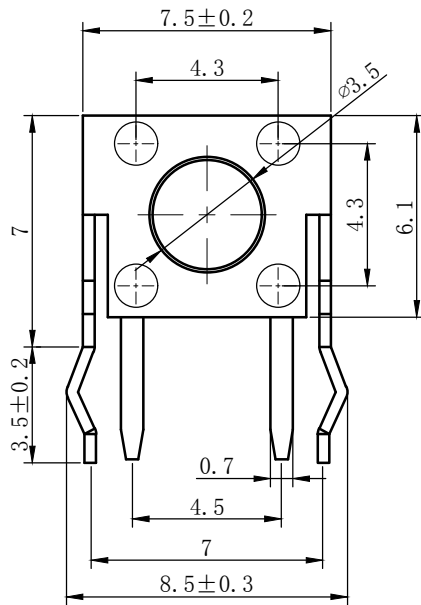


- 技术参数:
1. 做用温度: -25~+85°C;
  2. 额定负荷: DC 12V 50mA;
  3. 接触电阻: ≤50mΩ;
  4. 绝缘电阻: ≥100MΩ;
  5. 耐压: AC250V(50Hz)/min;
  6. 动作力: 160g±50g;
  7. 使用寿命: 100000次;



| Part NO.          | L     | H 高度  |
|-------------------|-------|-------|
| TC-6615-4.3-160G  | 3.15  | 4.3   |
| TC-6615-5.0-160G  | 3.85  | 5.0   |
| TC-6615-6.0-160G  | 4.85  | 6.0   |
| TC-6615-6.5-160G  | 5.35  | 6.5   |
| TC-6615-7.0-160G  | 5.85  | 7.0   |
| TC-6615-7.5-160G  | 6.35  | 7.5   |
| TC-6615-8.0-160G  | 6.85  | 8.0   |
| TC-6615-9.5-160G  | 8.35  | 9.5   |
| .....             | ..... | ..... |
| TC-6615-20.5-160G | 19.35 | 20.5  |

| 序号 | 名称 | 数量 | 材料             | 镀层/颜色 | 备件 |
|----|----|----|----------------|-------|----|
| 5  | 嵌件 | 1  | H62Y 黄铜 T=0.30 | Ag    |    |
| 4  | 底座 | 1  | PPA            | 黑     |    |
| 3  | 簧片 | 1  | 不锈钢/复合银        | Ag    |    |
| 2  | 支架 | 1  | 冷轧钢带           | Cu/Sn |    |
| 1  | 按钮 | 1  | PPA            | 黑     |    |

| 序号 No. | 变更内容<br>MODIFY CONTENT | 日期<br>MODIFY DATE |
|--------|------------------------|-------------------|
| 1      | 初版发行                   |                   |

| GENERAL TOLERANCE |       |
|-------------------|-------|
| DIM               | TOL   |
| X.X               | ±0.30 |
| X.XX              | ±0.20 |
| X.XXX             | ±0.10 |
| Angle             | ±3.0° |

| 制图<br>DRAWING    |
|------------------|
| 审核<br>CHECK      |
| 批准<br>APPROVAL   |
| 比例<br>SCALE      |
| 投影<br>Projection |

深圳市华灿天禄电子有限公司  
 ShenzhenhuacantianluELECTRONICS CO.,LTD

| 产品名称<br>TITLE    | 轻触开关 (支架外形图)    | 版本<br>REV.  | A   |
|------------------|-----------------|-------------|-----|
| 产品料号<br>PART NO. | TC-6615-NH-160G | 单位<br>UNITS | mm  |
| 材料<br>MATERIAL   |                 | 页次<br>SHEET | 1/1 |

## X-ON Electronics

Largest Supplier of Electrical and Electronic Components

*Click to view similar products for [Tactile Switches](#) category:*

*Click to view products by [HCTL](#) manufacturer:*

Other Similar products are found below :

[5GTH92001](#) [5GTH9202242](#) [6407-250V-25273P](#) [ADTSA62NV](#) [ADTSA62RV](#) [B3F-3123](#) [1977177-8](#) [1977266-1](#) [ADTSA63NV](#)  
[ADTSM21NSVTR](#) [ADTSM25RVTR](#) [ADTSM32NVTR](#) [ADTSMW64RV](#) [FSMRA4JHA04](#) [GS4.70F300QP](#) [KSC241J SP DELTA LFS](#)  
[3FTL600RAS](#) [3FTL640RAS](#) [Y96K132V0FPLFS](#) [5GTH9658222](#) [6407-250V-25343P](#) [ADTSM31NVTR](#) [2-1977120-7](#) [TSJW-5.2-260-TR](#)  
[KMT011MNGJLHS](#) [B3WN6002S](#) [70-201.0](#) [ADTSG648NV](#) [ADTSM62KSVTR](#) [ADTSM648NV](#) [95C06E3RAT](#) [5GTH96561](#) [3ATH9Q](#)  
[FSMRA8JHA04](#) [HARS0073](#) [Y97HS12A5RAFP](#) [Y97BT23B2HAFP](#) [Y33R411N9FPLFT](#) [Y31C01402FPLFS](#) [PTS645SK50SMTR92](#)  
[ADTSM32NVB](#) [KMS233GPWTLFG](#) [Y78B64124FP](#) [PTS638SK25SMTR2LFS](#) [Y96D113G0FP LFS](#) [Y33A812C5FP LFT](#) [Y56B2D120FP](#)  
[LFS](#) [PTS645 DVM83-BN125-2 LFS](#) [B3W 1000G](#) [KSC621G OL LFS](#)