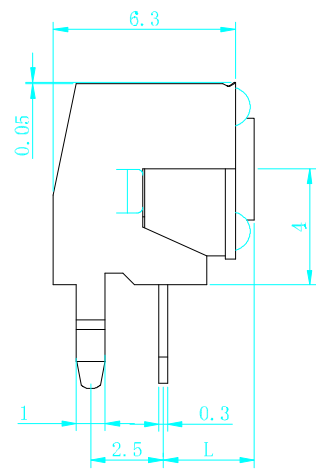
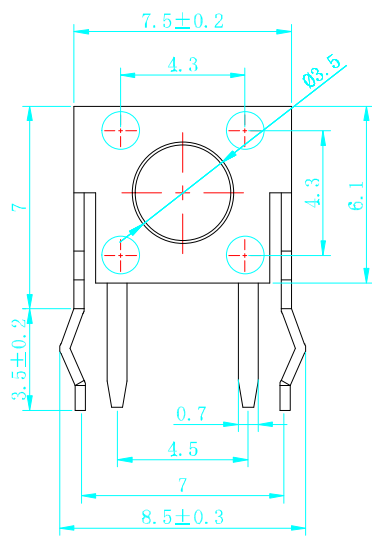
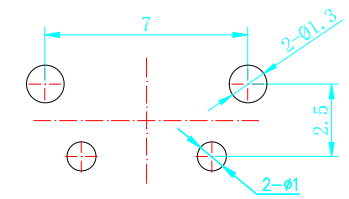
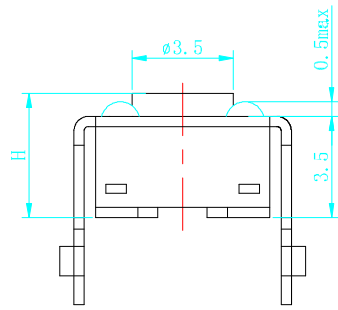
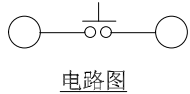
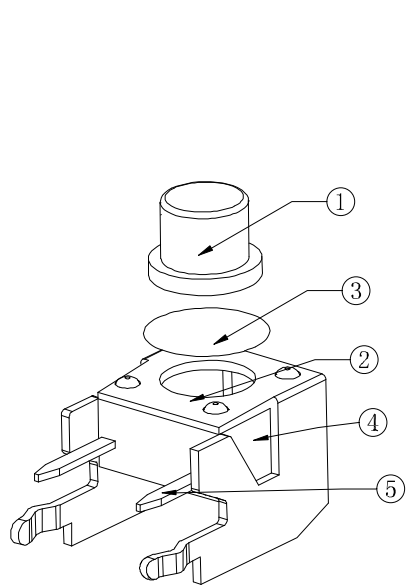


支架-00

19.35	20.5
•••••	•••••
8.35	9.5
6.85	8.0
6.35	7.5
5.85	7.0
5.35	6.5
4.85	6.0
3.85	5.0
3.15	4.3
高度L(mm) ±0.25	高度H(mm) ±0.25



- 技术参数:
1. 做用温度: -25~+85℃;
  2. 额定负荷: DC 12V 50mA;
  3. 接触电阻: ≤50mΩ;
  4. 绝缘电阻: ≥100MΩ;
  5. 耐 压: AC250V (50Hz)/min;
  6. 动作力: 260g±50g;
  7. 使用寿命: 80000次;
  8. 未注尺寸公差参照下面表格。

借用件登记

CAD设计

CAD绘图

日版图总号

签 字

日 期

序号

序号	名称	数量	材料	附注	批准
5	嵌件	1	H62Y T=0.3	镀银	更改文件号
4	底座	1	PPA	黑色	设计
3	簧片	1	复合银		审核
2	支架	1	冷轧钢带	铜锡	工艺
1	帽头	1	PPA	黑色	标准化

数量	文件号	签字	日期

支架外形图		TC-6615-NH-260G	
未注公差(±)	等级	阶段标记	重量(g)
	C 级		比 例
0~4	0.20	第 1 页	重量
4~16	0.30	共 1 页	
16~64	0.50	深圳市华灿天禄电子有限公司	

## X-ON Electronics

Largest Supplier of Electrical and Electronic Components

*Click to view similar products for [Tactile Switches](#) category:*

*Click to view products by [HCTL](#) manufacturer:*

Other Similar products are found below :

[5GTH92001](#) [5GTH9202242](#) [ADTSA62NV](#) [ADTSA62RV](#) [B3F-3123](#) [1977177-8](#) [1977266-1](#) [ADTSA63NV](#) [ADTSM21NSVTR](#)  
[ADTSM25RVTR](#) [ADTSM32NVTR](#) [ADTSMW64RV](#) [FSMRA4JHA04](#) [GS4.70F300QP](#) [3ESH9R](#) [KSC241J](#) [SP DELTA LFS](#) [3FTL600RAS](#)  
[3FTL640RAS](#) [Y96K132V0FPLFS](#) [5GSH92001](#) [5GTH9658222](#) [ADTSM31NVTR](#) [2-1977120-7](#) [TSJW-5.2-260-TR](#) [KMT011MNGJLHS](#)  
[ADTSG648NV](#) [ADTSM62KSVTR](#) [ADTSM648NV](#) [95C06E3RAT](#) [3ATH9Q](#) [FSM4JSMLXTR](#) [FSM4JSMXL](#) [FSMRA8JHA04](#) [HARS0073](#)  
[Y97HS12A5RAFP](#) [Y97BT23B2HAFP](#) [Y33R411N9FPLFT](#) [Y31C01402FPLFS](#) [PTS645SK50SMTR92](#) [ADTSM32NVB](#) [KMS233GPWTLFG](#)  
[Y78B42324FP](#) [Y33R21116FPLFT](#) [Y31B43131FPLFG](#) [Y78B64124FP](#) [Y71243251FP](#) [Y33R31119FPLFT](#) [Y97HS12A5TAFP](#)  
[PTS638SK25SMTR2LFS](#) [Y97LT25BADBFP](#)