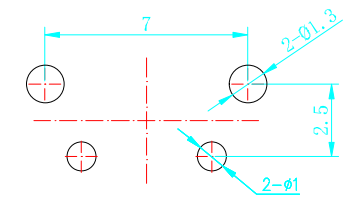
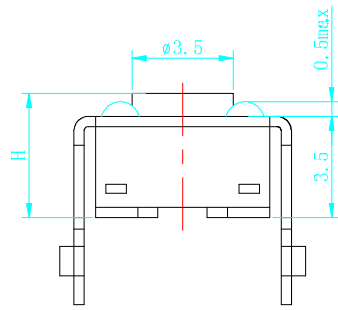
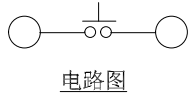
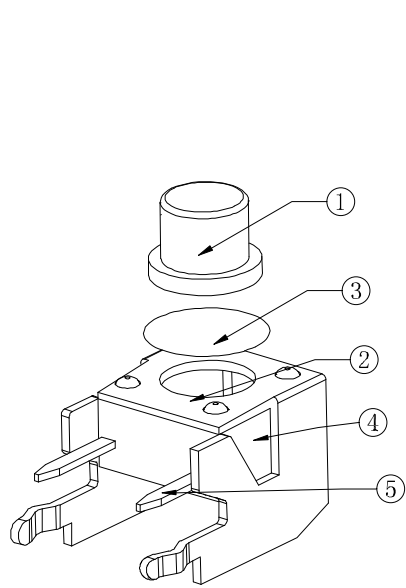
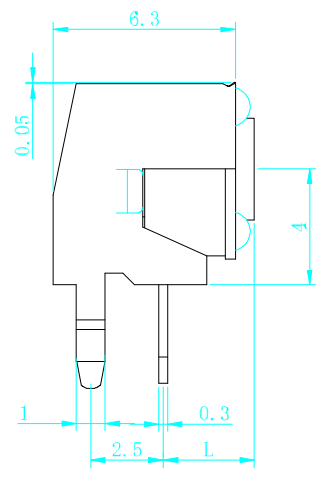
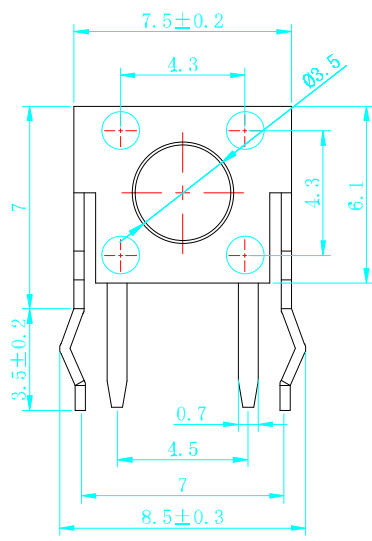


支架-00

| | |
|------------------|------------------|
| 19.35 | 20.5 |
| ••••• | ••••• |
| 8.35 | 9.5 |
| 6.85 | 8.0 |
| 6.35 | 7.5 |
| 5.85 | 7.0 |
| 5.35 | 6.5 |
| 4.85 | 6.0 |
| 3.85 | 5.0 |
| 3.15 | 4.3 |
| 高度L(mm) ±0.25 | 高度H(mm) ±0.25 |



PCB线路板安装图(±0.1)



- 技术参数:
1. 做用温度: -25~+85℃;
 2. 额定负荷: DC 12V 50mA;
 3. 接触电阻: ≤50mΩ;
 4. 绝缘电阻: ≥100MΩ;
 5. 耐 压: AC250V (50Hz)/min;
 6. 动作力: 260g±50g;
 7. 使用寿命: 80000次;
 8. 未注尺寸公差参照下面表格。

借用件登记
CAD设计
CAD绘图
日期
序号

| 序号 | 名称 | 数量 | 材料 | 附注 | 批准 |
|----|----|----|------------|----|-------|
| 5 | 嵌件 | 1 | H62Y T=0.3 | 镀银 | 更改文件号 |
| 4 | 底座 | 1 | PPA | 黑色 | 设计 |
| 3 | 簧片 | 1 | 复合银 | | 审核 |
| 2 | 支架 | 1 | 冷轧钢带 | 铜锡 | 工艺 |
| 1 | 帽头 | 1 | PPA | 黑色 | 标准化 |

| 支架外形图 | | TC-6615-NH-260G | | |
|---------|------|-----------------|-------|-----|
| 等级 | C 级 | 阶段标记 | 重量(g) | 比 例 |
| 未注公差(±) | | | | |
| 0~4 | 0.20 | 第 1 页 | 共 1 页 | |
| 4~16 | 0.30 | 深圳市华灿天禄电子有限公司 | | |
| 16~64 | 0.50 | | | |

X-ON Electronics

Largest Supplier of Electrical and Electronic Components

Click to view similar products for [Tactile Switches](#) category:

Click to view products by [HCTL](#) manufacturer:

Other Similar products are found below :

[5GTH92001](#) [5GTH9202242](#) [6407-250V-25273P](#) [ADTSA62NV](#) [ADTSA62RV](#) [B3F-3123](#) [1977177-8](#) [1977266-1](#) [ADTSA63NV](#)
[ADTSM21NSVTR](#) [ADTSM25RVTR](#) [ADTSM32NVTR](#) [ADTSMW64RV](#) [FSMRA4JHA04](#) [GS4.70F300QP](#) [3ESH9R](#) [KSC241J](#) [SP DELTA](#)
[LFS](#) [3FTL600RAS](#) [3FTL640RAS](#) [Y96K132V0FPLFS](#) [5GTH9658222](#) [ADTSM31NVTR](#) [2-1977120-7](#) [TSJW-5.2-260-TR](#)
[KMT011MNGJLHS](#) [70-201.0](#) [ADTSG648NV](#) [ADTSM62KSVTR](#) [ADTSM648NV](#) [95C06E3RAT](#) [5GTH96561](#) [3ATH9Q](#) [FSM4JSMLXTR](#)
[FSM4JSMXL](#) [FSMRA8JHA04](#) [HARS0073](#) [Y97HS12A5RAFP](#) [Y97BT23B2HAFP](#) [Y33R411N9FPLFT](#) [Y31C01402FPLFS](#)
[PTS645SK50SMTR92](#) [ADTSM32NVB](#) [KMS233GPWTLFG](#) [Y78B42324FP](#) [Y33R21116FPLFT](#) [Y31B43131FPLFG](#) [Y78B64124FP](#)
[Y71243251FP](#) [Y33R31119FPLFT](#) [Y97HS12A5TAFP](#)