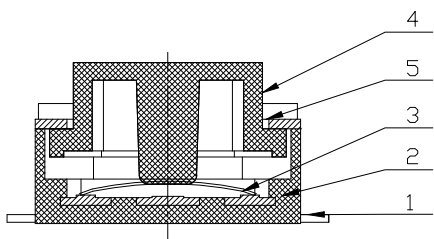
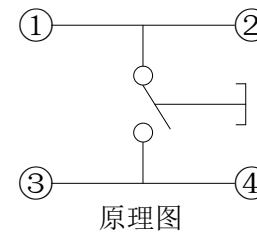
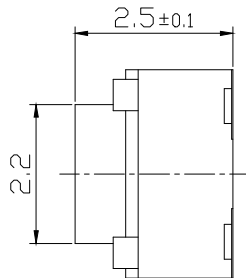
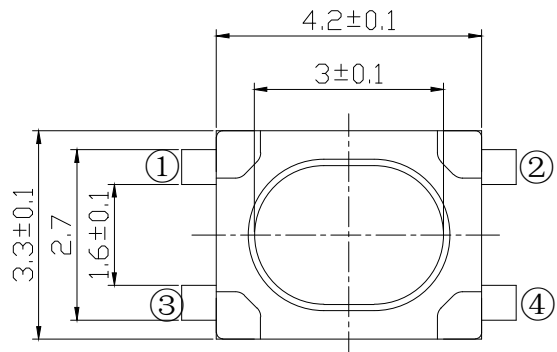


- 技术参数:
1. 做用温度: $-25\sim+70^{\circ}\text{C}$;
 2. 额定负荷: DC 12V 50mA;
 3. 接触电阻: $\leq 200\text{m}\Omega$;
 4. 绝缘电阻: $\geq 100\text{M}\Omega$;
 5. 耐压: AC250V(50Hz)/min;
 6. 动作力: $260\pm 50\text{g}$;
 7. 行程: $0.2\pm 0.1\text{mm}$
 8. 使用寿命: 50000~70000次;



5	盖板	1	不锈钢 T=0.2	镀铜锡	
4	按钮	1	LCP	白	
3	簧片	2	进口不锈钢/复合银	Ag	
2	底座	1	LCP	白	
1	卡件	1	磷铜 T=0.12	镀银	
序号	名称	数量	材料	镀层/颜色	备件

			GENERAL TOLERANCE		制图		深圳市华灿天禄电子有限公司 ShenzhenhuaciantianluELECTRONICS CO., LTD			
			DIM	TOL	DRAWING					
			X.X	± 0.30	审核		产品名称	轻触开关 (SMT 3x4x2.5mm)	版本	A
			X.XX	± 0.20	CHECK		TITLE		REV.	
			X.XXX	± 0.10	APPROVAL		产品料号	TC-S0403-2.5-260G	单位	mm
			Angle	$\pm 3.0^{\circ}$	SCALE		PART NO.		页次	1/1
1	初版发行	日期	投影		MATERIAL					
序号	变更内容	日期	Projection		MATERIAL					
No.	MODIFY CONTENT	MODIFY DATE			MATERIAL					

X-ON Electronics

Largest Supplier of Electrical and Electronic Components

Click to view similar products for [Tactile Switches](#) category:

Click to view products by [HCTL](#) manufacturer:

Other Similar products are found below :

[5GTH92001](#) [5GTH9202242](#) [6407-250V-25273P](#) [ADTSA62NV](#) [ADTSA62RV](#) [B3F-3123](#) [1977177-8](#) [1977266-1](#) [ADTSA63NV](#)
[ADTSM21NSVTR](#) [ADTSM25RVTR](#) [ADTSM32NVTR](#) [ADTSMW64RV](#) [FSMRA4JHA04](#) [GS4.70F300QP](#) [KSC241J SP DELTA LFS](#)
[3FTL600RAS](#) [3FTL640RAS](#) [Y96K132V0FPLFS](#) [5GTH9658222](#) [6407-250V-25343P](#) [ADTSM31NVTR](#) [2-1977120-7](#) [TSJW-5.2-260-TR](#)
[KMT011MNGJLHS](#) [B3WN6002S](#) [70-201.0](#) [ADTSG648NV](#) [ADTSM62KSVTR](#) [ADTSM648NV](#) [95C06E3RAT](#) [5GTH96561](#) [3ATH9Q](#)
[FSMRA8JHA04](#) [HARS0073](#) [Y97HS12A5RAFP](#) [Y97BT23B2HAFP](#) [Y33R411N9FPLFT](#) [Y31C01402FPLFS](#) [PTS645SK50SMTR92](#)
[ADTSM32NVB](#) [KMS233GPWTLFG](#) [Y78B64124FP](#) [PTS638SK25SMTR2LFS](#) [Y96D113G0FP LFS](#) [Y33A812C5FP LFT](#) [Y56B2D120FP](#)
[LFS](#) [PTS645 DVM83-BN125-2 LFS](#) [B3W 1000G](#) [KSC621G OL LFS](#)