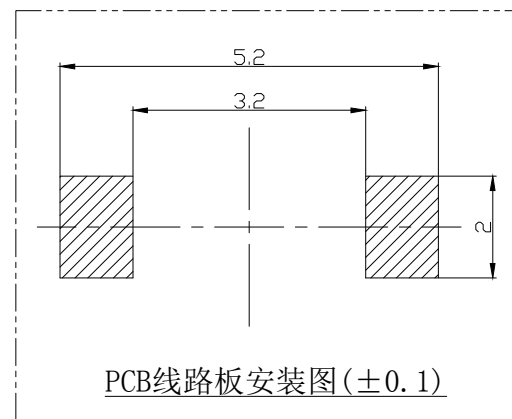
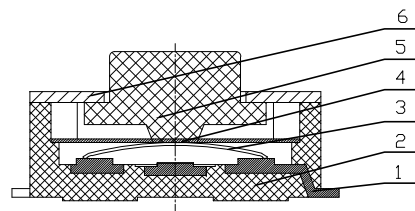
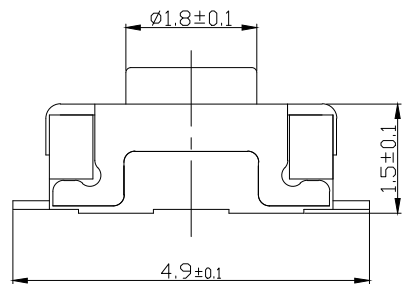


- 技术参数:
1. 做用温度: $-25\sim+70^{\circ}\text{C}$;
 2. 额定负荷: DC 12V 50mA;
 3. 接触电阻: $\leq 100\text{m}\Omega$;
 4. 绝缘电阻: $\geq 100\text{M}\Omega$;
 5. 耐 压: AC250V (50Hz)/min;
 6. 动作力: $160\pm 50\text{g}$;
 7. 行 程: $0.2\pm 0.1\text{mm}$;
 8. 使用寿命: 50000~70000次;



Part NO.	H 高度
TC-S3403-2.0-160G	2.0
TC-S3403-2.5-160G	2.5
TC-S3403-3.0-160G	3.0

序号	名称	数量	材料	镀层/颜色	备件
6	盖板	1	不锈钢0.15	酸洗	
5	按钮	1	LCP	黑色	
4	防水膜	1	0.05		
3	簧片	2	不锈钢/复合银		
2	底座	1	LCP	黑色	
1	卡件	1	磷铜0.12Y	镀银	

			GENERAL TOLERANCE		制 图		深圳市华灿天禄电子有限公司			
			DIM	TOL	DRAWING		ShenzhenhuacantianluELECTRONICS CO.,LTD			
			X.X	± 0.30	审 核		产品名称 TITLE	轻触开关 (SMT 3x4mm)	版 本	A
			X.XX	± 0.20	CHECK					
			X.XXX	± 0.10	批 准		产品料号 PART NO.	TC-S3403-NH-160G	单 位	mm
			Angle	$\pm 3.0^{\circ}$	APPROVAL					
1	初版发行				投 影		材料 MATERIAL		页 次	1/1
序号 No.	变更内容 MODIFY CONTENT		日期 MODIFY DATE		Projection					

X-ON Electronics

Largest Supplier of Electrical and Electronic Components

Click to view similar products for [Tactile Switches](#) category:

Click to view products by [HCTL](#) manufacturer:

Other Similar products are found below :

[5GTH92001](#) [5GTH9202242](#) [6407-250V-25273P](#) [ADTSA62NV](#) [ADTSA62RV](#) [B3F-3123](#) [1977177-8](#) [1977266-1](#) [ADTSA63NV](#)
[ADTSM21NSVTR](#) [ADTSM25RVTR](#) [ADTSM32NVTR](#) [ADTSMW64RV](#) [FSMRA4JHA04](#) [GS4.70F300QP](#) [KSC241J SP DELTA LFS](#)
[3FTL600RAS](#) [3FTL640RAS](#) [Y96K132V0FPLFS](#) [5GTH9658222](#) [6407-250V-25343P](#) [ADTSM31NVTR](#) [EVQ-P1D05K](#) [2-1977120-7](#) [TSJW-](#)
[5.2-260-TR](#) [KMT011MNGJLHS](#) [B3WN6002S](#) [70-201.0](#) [ADTSG648NV](#) [ADTSM62KSVTR](#) [ADTSM648NV](#) [95C06E3RAT](#) [5GTH96561](#)
[3ATH9Q](#) [FSMRA8JHA04](#) [HARS0073](#) [Y97HS12A5RAFP](#) [Y97BT23B2HAFP](#) [Y33R411N9FPLFT](#) [Y31C01402FPLFS](#)
[PTS645SK50SMTR92](#) [ADTSM32NVB](#) [KMS233GPWTFLG](#) [Y78B64124FP](#) [PTS638SK25SMTR2LFS](#) [Y96D113G0FP LFS](#) [Y33A812C5FP](#)
[LFT](#) [Y56B2D120FP LFS](#) [PTS645 DVM83-BN125-2 LFS](#) [B3W 1000G](#)