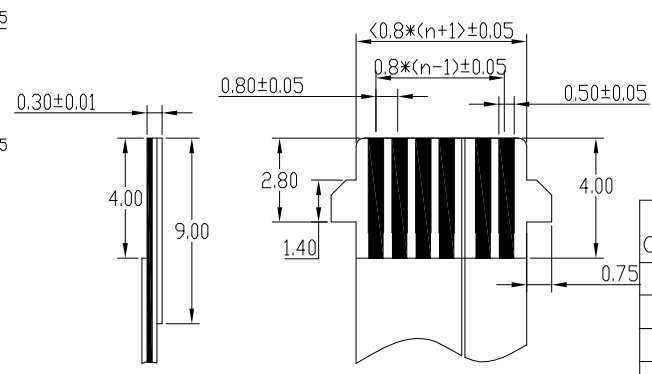
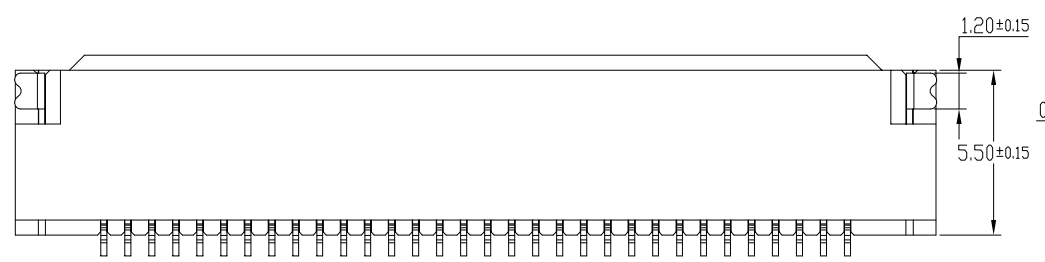
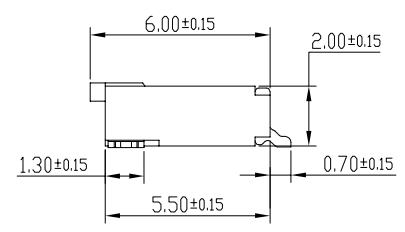
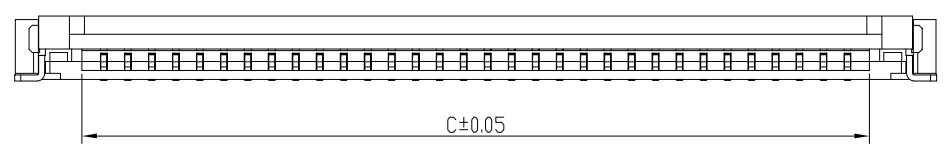
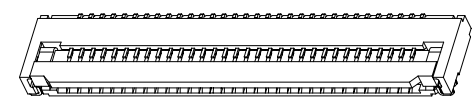
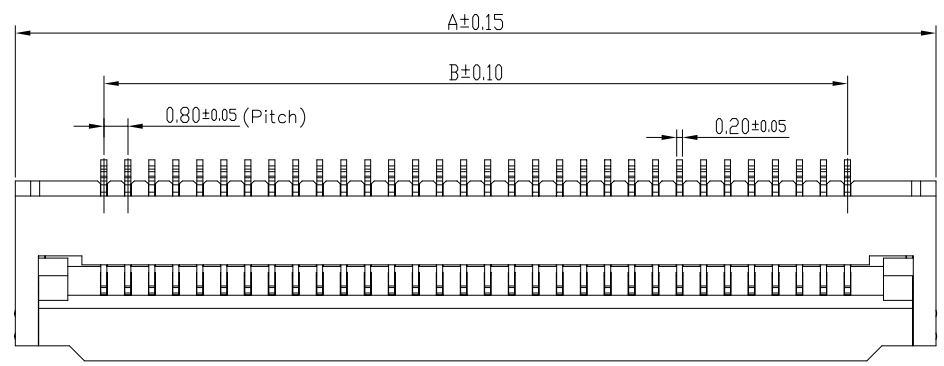


| 修 订 | 标 记 | 修 改 描 要 | 签 名 | 日 期 |
|-----|------|----------------------|-----------|------------|
| REV | MARK | REVISION DESCRIPTION | SIGNATURE | DATE |
| AO | | NEW DWG | | 2016-03-12 |

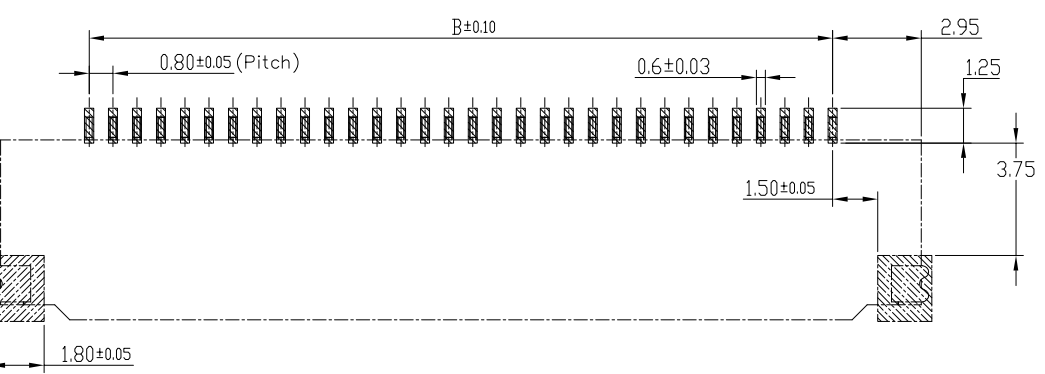
1.MATERIAL
 HOUSING:LCP UL 94V-0
 ACTUATOR:LCP UL 94V-0
 CONTACTS:COPPER ALLOY
 PEG:COPPER ALLOY

2.PLATING:
 CONTACTS:TIN OVER NICKEL
 PEG:TIN OVER NICKEL

3.PART NO:
 OPERATING VOLTAGE:50V AC,DC
 CURRENT RATING:0.3A AC,DC
 OPERATING TEMPERATURE:-25C~+85C



| No. of Contacts | DIM. | | |
|-----------------|-------|-------|-------|
| | A | B | C |
| 12 | 14.70 | 8.80 | 10.45 |
| 24 | 24.30 | 18.40 | 20.05 |
| 28 | 27.50 | 21.60 | 23.25 |
| 30 | 29.10 | 23.20 | 24.85 |
| 32 | 30.70 | 24.80 | 26.45 |
| 34 | 32.30 | 26.40 | 28.05 |
| 36 | 33.90 | 28.00 | 29.65 |

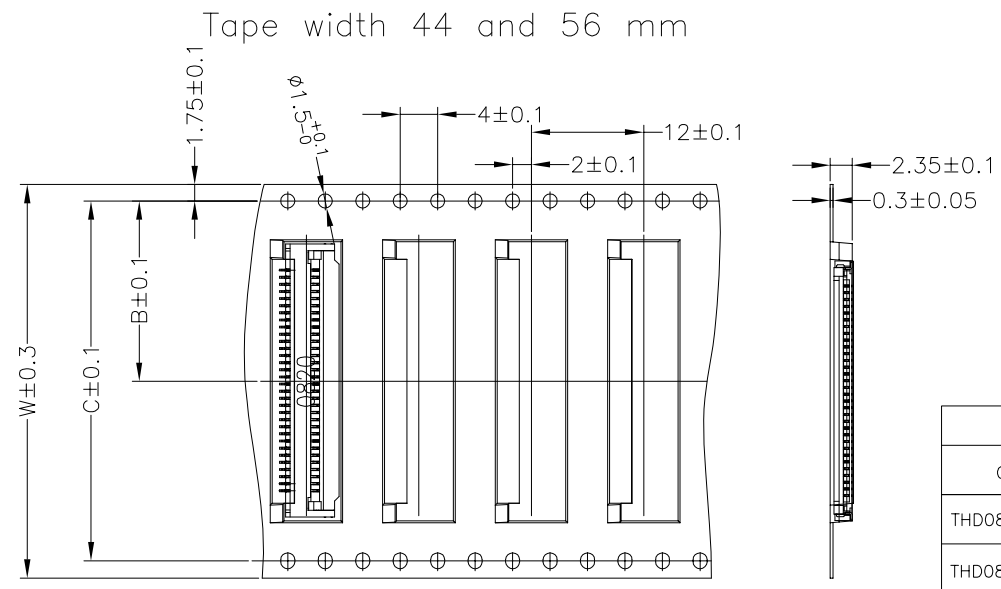
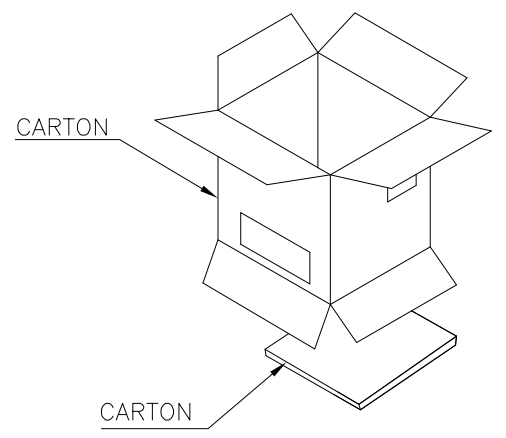
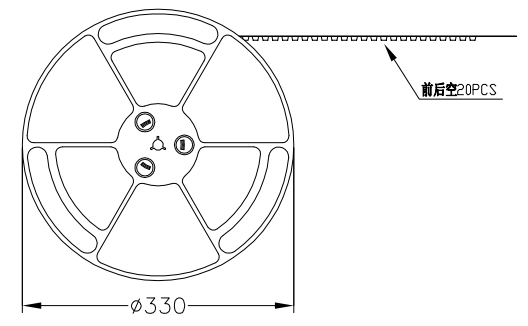
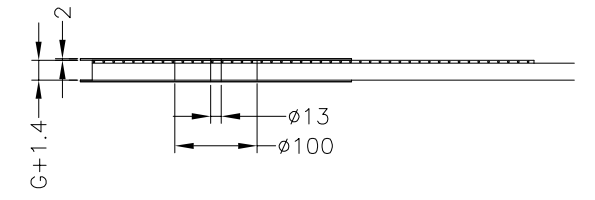
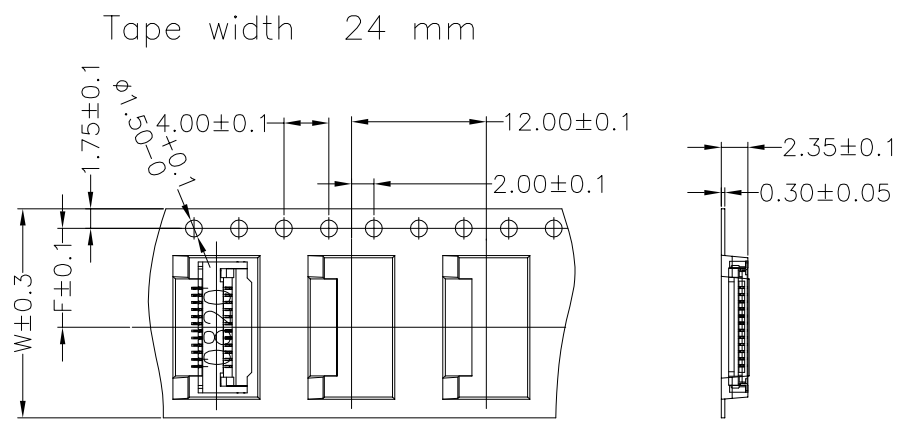
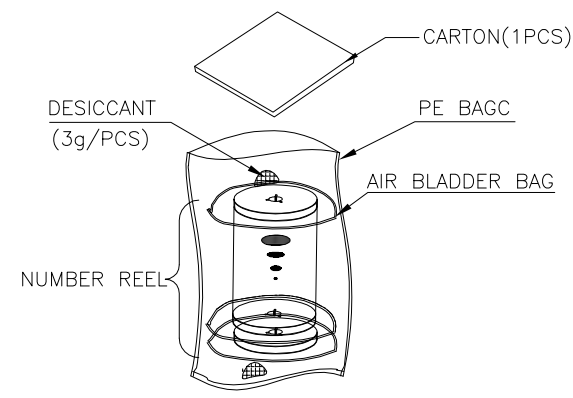


APPLICABLE FPC

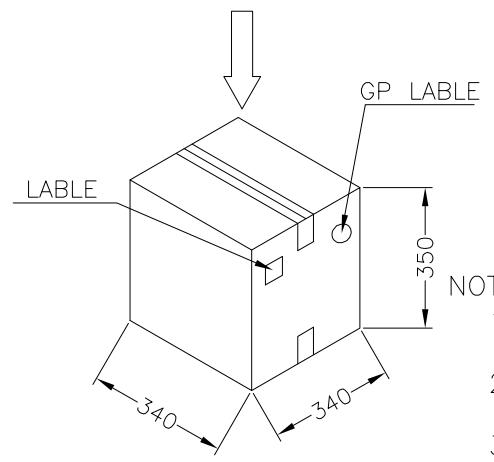
深圳市华德共创科技有限公司
 Shenzhen Huade co-create Technology Co.,LTD
 电话: 0755-23304126 传真: 0755-29940187

| -TOLERANCES- UNLESS OTHERWISE SPECIFIED 公差参数表 | | ⊕ | ∠ | TITLE: 产品名称:0.8间距2.0高带扣掀盖式 | | | | |
|---|-------|--------|-----|-------------------------------|--------------------------------|-------|------|-------------|
| X.X | ±0.30 | X.X* | ±3° | APPD: 核准: | PART NO: 产品编号: 0.8K-QX-nPWB | | | |
| X.XX | ±0.20 | X.XX* | ±2° | CHECK: 校对: 王建业 | DATE | SCALE | UNIT | CODE NUMBER |
| X.XXX | ±0.10 | X.XXX* | ±1° | DRAW: 绘图: 黄艳兰 | 2016-03-12 | 1:1 | mm | A001 |

| | | | | | | | |
|----------|------|----------|-------------|-----------|------|------------|--|
| 修改 | | 修改摘要 | | 签名 | | 日期 | |
| REV | MARK | REVISION | DESCRIPTION | SIGNATURE | DATE | | |
| AD | | NEW DWG | | | | 2016-03-12 | |
| REEL DIM | | | | | | | |



| No.of Contacts | DIM | | | REEL (CARTON) | SUM(PCS) |
|---------------------|-----|-------|------|------------------|----------|
| | A | B | C | | |
| THD0820 4pin-12pin | 24 | 11.5 | — | 10 | 20000 |
| THD0820 28pin~32pin | 44 | 20.2 | 40.4 | 6 | 12000 |
| THD0820 33pin~36pin | 56 | 26.25 | 52.5 | 5 | 10000 |



- NOTES:
- Component load per 13" reel: 2000 pcs
 - Material: black conductive polystyrene alloy.
 - Thickness: 0.3 ± 0.05 mm
 - All dimensions meet eia-481-c requirements



深圳市华德共创科技有限公司
Shenzhen Huade co-create Technology Co., LTD
电话: 0755-23304126 传真: 0755-29940187

| | | | | | | | | |
|---|-------|---|--------------------------------|-------------------|------------|--------------------------------|------|-------------|
| -TOLERANCES- UNLESS OTHERWISE SPECIFIED 公差参数表 | |   | TITLE: 产品名称: 0.8间距2.0高带扣掀盖式 | | | | | |
| X.X | ±0.30 | X.X* | ±3° | APPD: 核准: | | PART NO: 产品编号: 0.8K-QX-nPWB | | |
| X.XX | ±0.20 | X.XX* | ±2° | CHECK: 校对: 王建业 | DATE | SCALE | UNIT | CODE NUMBER |
| X.XXX | ±0.10 | X.XXX* | ±1° | DRAW: 绘图: 黄艳兰 | 2016-03-12 | 1:1 | mm | A001 |

X-ON Electronics

Largest Supplier of Electrical and Electronic Components

Click to view similar products for [FFC & FPC Connectors](#) category:

Click to view products by [HDGC](#) manufacturer:

Other Similar products are found below :

[00-6200-227-022-800](#) [006205250500825+](#) [006205280500825+](#) [FPH-1602G](#) [FPH-2022G](#) [52610-1275](#) [501864-3091-TR225](#)
[086222026001800](#) [52610-0675](#) [62674-201121DLF](#) [62684-36210E9ALF](#) [52746-1671-TR250](#) [10051922-2810EHLF](#) [686322124422](#) [XF3M-](#)
[2915-1B-R100](#) [AYF353125A](#) [AYF530665TA](#) [AYF534065TA](#) [AYF351525](#) [086212040340800+](#) [AYF530365TA](#) [67000-004LF](#)
[006207341915000+](#) [207356-1](#) [67000-003LF](#) [HFW14R-2STE9LF](#) [SFW12R-5STE9LF](#) [SFW18R-1STAE9LF](#) [SFW4R-5STE9LF](#) [52807-0430](#)
[046283021002868+](#) [502250-8027](#) [104267-9617](#) [66987-011LF](#) [HFW8S-2STAE1HLF](#) [67000-008LF](#) [HFW22R-2STE1H1LF](#) [0781271110](#)
[5019511030](#) [200528-0260](#) [5039084120](#) [503908-5120](#) [SFW20R-1STGE5LF](#) [FH12-18S-0.5SH](#) [686116183522](#) [FH64MA-11S-0.25SHW](#)
[686114183522](#) [502078-5362](#) [FH52K-68S-0.5SH](#) [FH26W-23S-0.3SHW\(60\)](#)