

A

B

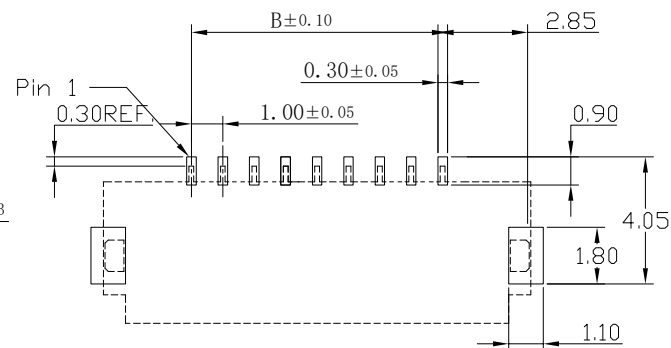
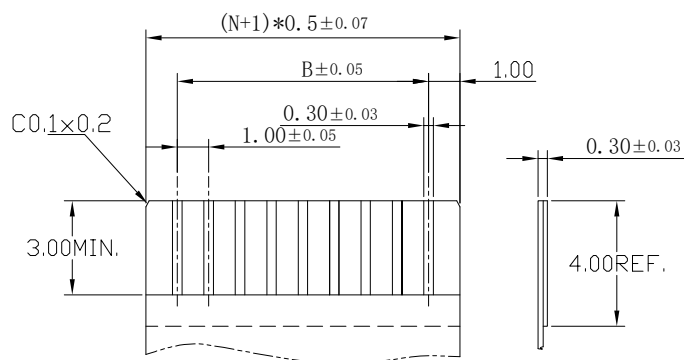
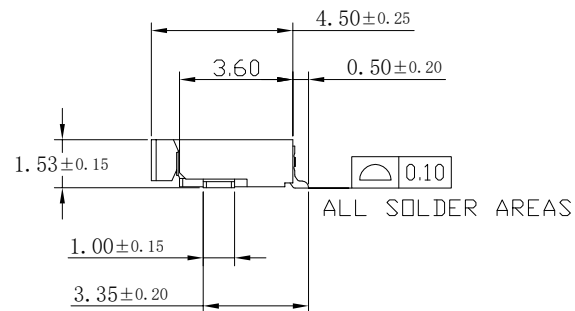
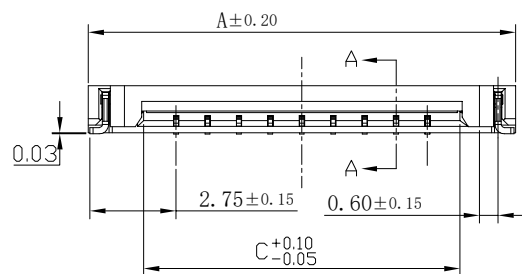
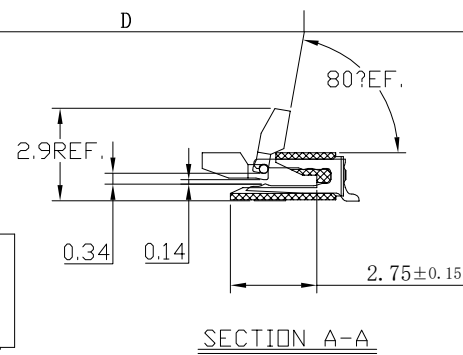
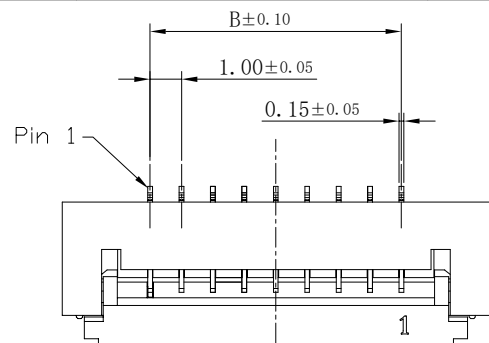
C

D

E

F

修 订 REV NO	标 记 MARK	修 改 描 要 REVISION DESCRIPTION	签 名 SIGNATURE	日 期 DATE
		NEW DRG		2016-03-12



APPLICABLE FFC  
TOLERANCE: ±0.05

RECOMMEND PCB LAYOUT  
TOLERANCE: ±0.05

NOTES:

1. MATERIAL:

HOUSING: HIGHT-TEMP PLASTIC,UL 94-V0,COLOR:NATURE;  
COVER: HIGHT-TEMP PLASTIC,UL 94-V0,COLOR:BLACK;  
CONTACT: COPPER ALLOY;  
LEG: Brass;

2. PLATING:

CONTACT: GOLD OR TIN PLATED ON NICKEL OVERALL.  
LEG: TIN PLATED ON NICKEL OVERALL.

3. RATING:

CURRENT RATING: 0.5A AC/DC  
VOLTAGE RATING: 25V AC/DC  
TEMPERATURE RANGE: -25?~+85?;

PIN NO.	DIM.A	DIM.B	DIM.C
4	8.60	3.00	5.07
5	9.60	4.00	6.07
6	10.60	5.00	7.07
7	11.60	6.00	8.07
8	12.60	7.00	9.07
9	13.60	8.00	10.07
10	14.60	9.00	11.07
12	16.60	11.00	13.07
14	18.60	13.00	15.07
16	20.60	15.00	17.07
17	21.60	16.00	18.07
18	22.60	17.00	19.07
20	24.60	19.00	21.07
22	26.60	21.00	23.07
26	30.60	25.00	27.07
26	31.60	26.00	28.07
28	32.60	27.00	29.07
30	34.60	29.00	31.07
34	38.60	33.00	35.07

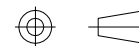


深圳市华德共创科技有限公司

Shenzhen Huade co-create Technology Co.,LTD

电话: 0755-23304126 传真: 0755-29940187

-TOLERANCES-  
UNLESS OTHERWISE SPECIFIED  
公差参数表



TITLE:  
产品名称: FPC 1.0间距1.5高掀盖式

X.X ±0.30 X.X° ±3°

APPD:  
核准:

PART NO:  
产品编号: 1.0K-1.5-nPWB

X.XX ±0.20 X.XX° ±2°

CHECK:  
校对: 王建业

DATE SCALE UNIT CODE NUMBER

X.XXX ±0.10 X.XXX° ±1°

DRAW:  
绘图: 黄艳兰

2016-03-12 1:1 mm A001

## X-ON Electronics

Largest Supplier of Electrical and Electronic Components

*Click to view similar products for [FFC & FPC Connectors](#) category:*

*Click to view products by [HDGC](#) manufacturer:*

Other Similar products are found below :

[00-6200-227-022-800](#) [006205250500825+](#) [006205280500825+](#) [FPH-1602G](#) [FPH-2022G](#) [52610-1275](#) [501864-3091-TR225](#)  
[086222026001800](#) [52610-0675](#) [62674-201121DLF](#) [62684-36210E9ALF](#) [52746-1671-TR250](#) [10051922-2810EHLF](#) [686322124422](#) [XF3M-](#)  
[2915-1B-R100](#) [AYF353125A](#) [AYF530665TA](#) [AYF534065TA](#) [AYF351525](#) [086212040340800+](#) [AYF530365TA](#) [67000-004LF](#)  
[006207341915000+](#) [207356-1](#) [67000-003LF](#) [HFW14R-2STE9LF](#) [SFW12R-5STE9LF](#) [SFW18R-1STAE9LF](#) [SFW4R-5STE9LF](#) [52807-0430](#)  
[046283021002868+](#) [502250-8027](#) [104267-9617](#) [66987-011LF](#) [HFW8S-2STAE1HLF](#) [67000-008LF](#) [HFW22R-2STE1H1LF](#) [0781271110](#)  
[5019511030](#) [200528-0260](#) [5039084120](#) [503908-5120](#) [SFW20R-1STGE5LF](#) [FH12-18S-0.5SH](#) [686116183522](#) [FH64MA-11S-0.25SHW](#)  
[686114183522](#) [502078-5362](#) [FH52K-68S-0.5SH](#) [FH26W-23S-0.3SHW\(60\)](#)