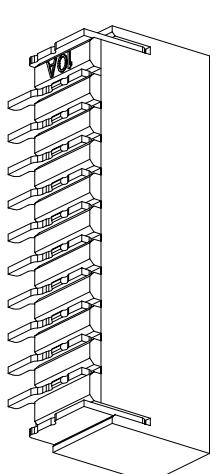
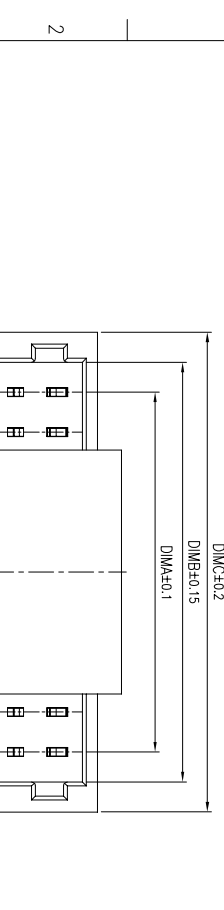
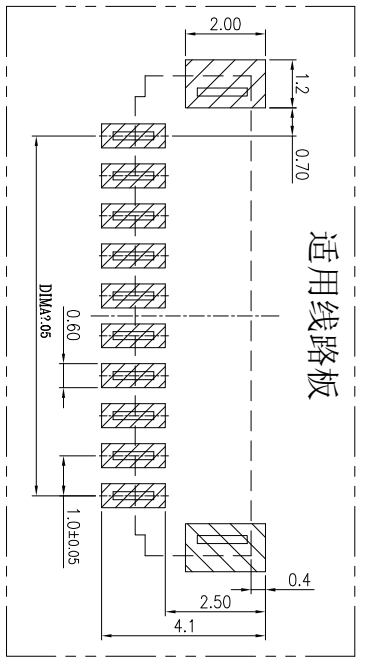
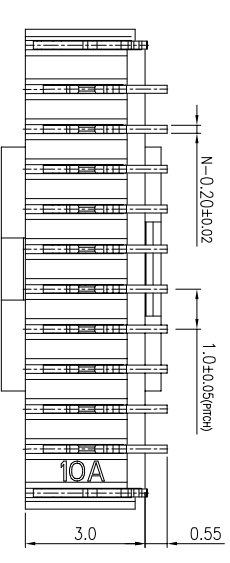
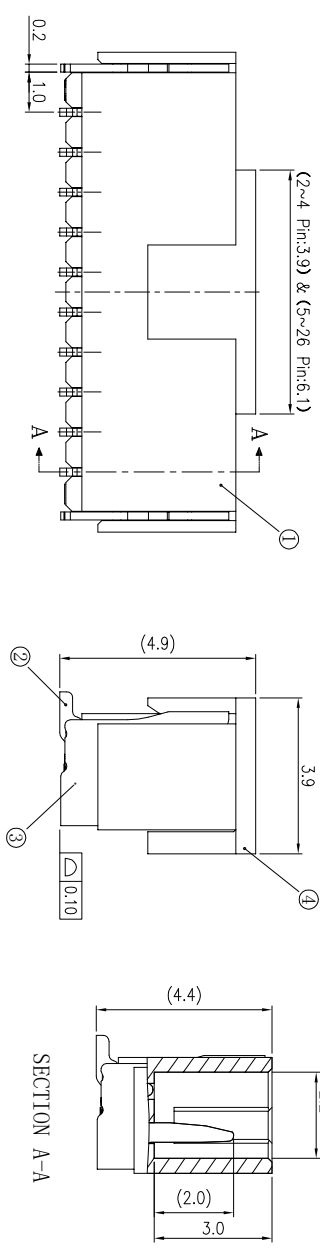


图号 DRAWING NO.	图号 MARK	版本描述 REVISION DESCRIPTION	签名 SIGNATURE	日期 DATE
				2016-03-12



- 技术指标:
1. 塑件表面应光洁、无毛边、无明显收缩、缺陷、裂纹等现象。
 2. 温度范围: $-25^{\circ}\text{C} \sim 85^{\circ}\text{C}$ 。
 3. 额定电压: 50V, AC/DC。
 4. 接触电阻: $\leq 40\text{m}\Omega$ 。
 5. 绝缘电阻: $\geq 100\text{M}\Omega$ 。
 6. 额定电流: 1A, AC/DC。



序号	项目	描述	备注
1	塑胶	LCP	
2	端子	黄铜	
3	焊片	黄铜	
4	盖子	LCP	

HDC

深圳市华德共创科技有限公司
Shenzhen Huade co-create Technology Co., LTD
电话: 0755-23304126 传真: 0755-29940187

-TOLERANCES- 公差参数表		TITLE: 产品名称: 1.00mm 立贴 SMT	
X.X	±0.30	X.X'	±3'
X.XX	±0.20	X.XX'	±2'
X.XXX	±0.10	X.XXX'	±1'

APPD: 核准:	王建业	PART NO: 产品编号:	1.0K-BH-nPB
CHECK: 校对:	黄艳兰	DATE	2016-03-12
DRAW: 绘图:	黄艳兰	SCALE	1:1
		UNIT	mm
		CODE	A001

X-ON Electronics

Largest Supplier of Electrical and Electronic Components

Click to view similar products for [Headers & Wire Housings](#) category:

Click to view products by [HDGC](#) manufacturer:

Other Similar products are found below :

[57102-F02-18ULF](#) [58102-G61-06LF](#) [582553-1](#) [009176003701906](#) [01.001.5753.1](#) [0050291907](#) [02.125.8002.8](#) [609-3404](#) [61062-3](#)
[CSU011177004](#) [622-0430](#) [622-3653LF](#) [63453-116](#) [636-1030](#) [636-1427](#) [636-3427](#) [636-4007](#) [641938-9](#) [65495-038](#) [65692-001LF](#) [65781-018](#)
[65781-047](#) [65817-010LF](#) [65817-015LF](#) [66207-023LF](#) [67095-007LF](#) [67601157](#) [68631-112](#) [699319-000](#) [M90C108951C](#) [70.362.1628.0](#) [70-](#)
[4210](#) [70-4226B](#) [70-4853B](#) [707-5028](#) [71.350.2428.0](#) [71961-016LF](#) [733-134](#) [733-162](#) [754199-000](#) [760-3052](#) [80.063.4001.1](#) [800-90-001-10-](#)
[001000](#) [801-43-002-10-013000](#) [801-43-006-10-002000](#) [803-41-018-10-001000](#) [803-43-024-10-001000](#) [803-93-012-10-001000](#) [8-1437020-4](#)
[819-22-004-30-001101](#)