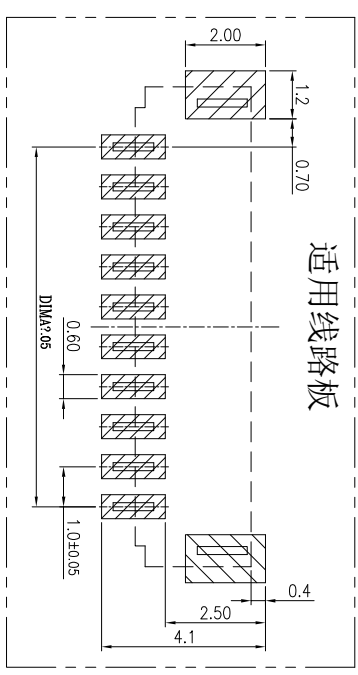
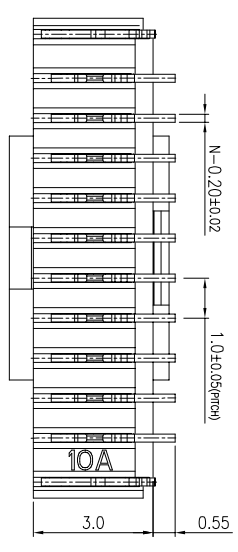
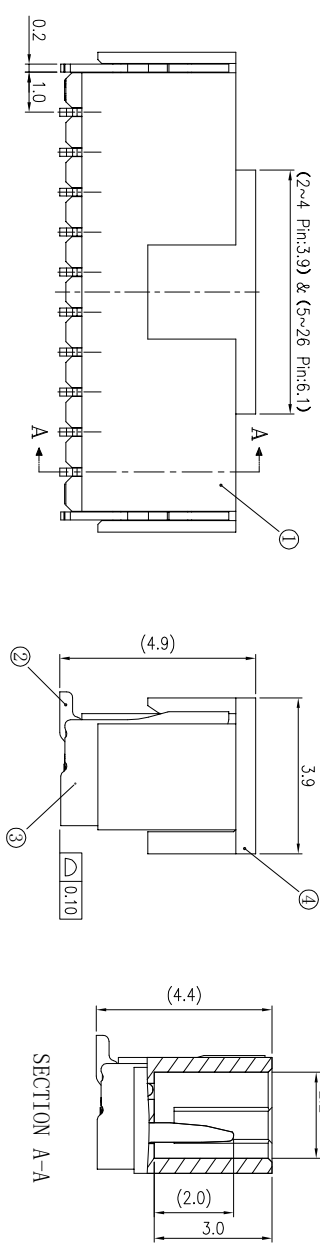
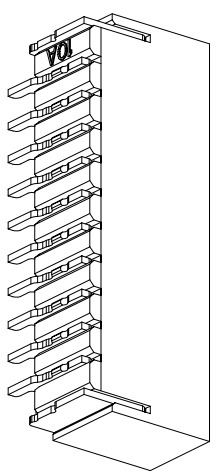
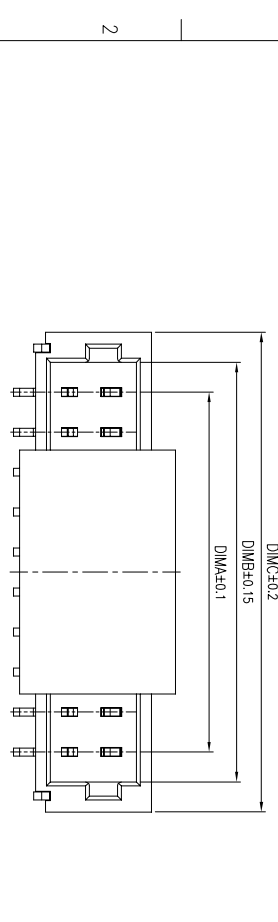


图号 DRAWING NO.	标记 MARK	版本描述 REVISION DESCRIPTION	签名 SIGNATURE	日期 DATE
				2016-03-12



技术指标:

1. 塑件表面应光洁、无毛边、无明显收缩、缺陷、裂纹等现象。
2. 温度范围: -25° C~85° C.
3. 额定电压: 50V, AC/DC.
4. 接触电阻: ≤40mΩ.
5. 绝缘电阻: ≥100MΩ.
6. 额定电流: 1A, AC/DC.

序号	项目	描述	备注	DimA	DimB	DimC
1	塑胶	LCP		1.00	2.50	4.00
2	端子	黄铜		2.00	3.50	5.00
3	焊片	黄铜		3.00	4.50	6.00
4	盖子	LCP		4.00	5.50	7.00
5				5.00	6.50	8.00
6				6.00	7.50	9.00
7				7.00	8.50	10.00
8				8.00	9.50	11.00
9				9.00	10.50	12.00
10				10.00	11.50	13.00
11				11.00	12.50	14.00
12				12.00	13.50	15.00
13				13.00	14.50	16.00
14				14.00	15.50	17.00
15				15.00	16.50	18.00
16				16.00	17.50	19.00
17				17.00	18.50	20.00
18				18.00	19.50	21.00
19				19.00	20.50	22.00
20				21.00	22.50	24.00
22				23.00	24.50	26.00
24				25.00	26.50	28.00
26						

HDC 深圳市华德共创科技有限公司
Shenzhen Huade co-create Technology Co., LTD
电话: 0755-23304126 传真: 0755-29940187

TITLE: 1.00mm 立贴 SMT	产品名称:
PART NO: 1.0K-BH-nPB	APPD: 核准:
SCALE UNIT CODE NUMBER	CHECK: 王建业
DATE 2016-03-12 1:1	核对: 黄艳兰
mm	DRAW: 绘图:
A001	

-TOLERANCES- 公差参数表		UNLESS OTHERWISE SPECIFIED	
X.X ±0.30	X.X' ±3°	X.X ±0.20	X.XX ±2°
X.XXX ±0.10	X.XXX ±1°		

X-ON Electronics

Largest Supplier of Electrical and Electronic Components

Click to view similar products for [Headers & Wire Housings](#) category:

Click to view products by [HDGC](#) manufacturer:

Other Similar products are found below :

[57102-F02-18ULF](#) [58102-G61-06LF](#) [582553-1](#) [009176003701906](#) [01.001.5753.1](#) [0050291907](#) [02.125.8002.8](#) [609-3404](#) [61062-3](#)
[CSU011177004](#) [622-0430](#) [622-3653LF](#) [63453-116](#) [636-1030](#) [636-1427](#) [636-3427](#) [636-4007](#) [641938-9](#) [65495-038](#) [65692-001LF](#) [65781-018](#)
[65781-047](#) [65817-010LF](#) [65817-015LF](#) [66207-023LF](#) [67095-007LF](#) [67601157](#) [68631-112](#) [68645-018](#) [699319-000](#) [M90C108951C](#)
[70.362.1628.0](#) [70-4210](#) [70-4226B](#) [70-4853B](#) [707-5028](#) [71.350.2428.0](#) [71961-016LF](#) [733-134](#) [733-162](#) [754199-000](#) [760-3052](#) [80.063.4001.1](#)
[800-90-001-10-001000](#) [800-90-010-10-002000](#) [801-43-002-10-013000](#) [801-43-006-10-002000](#) [803-41-018-10-001000](#) [803-43-024-10-](#)
[001000](#) [803-93-012-10-001000](#)