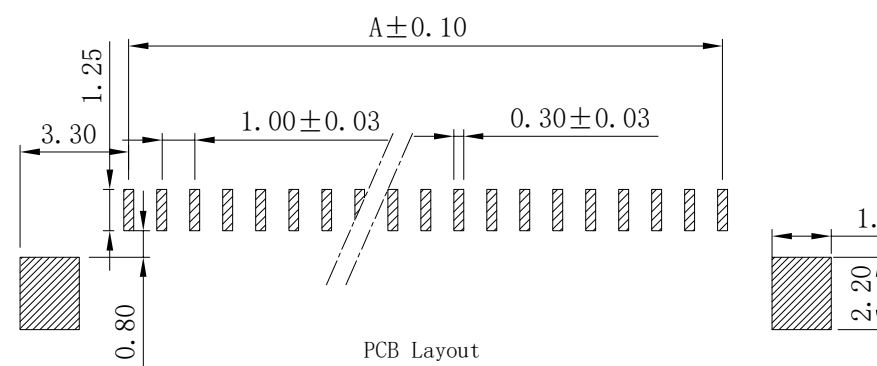
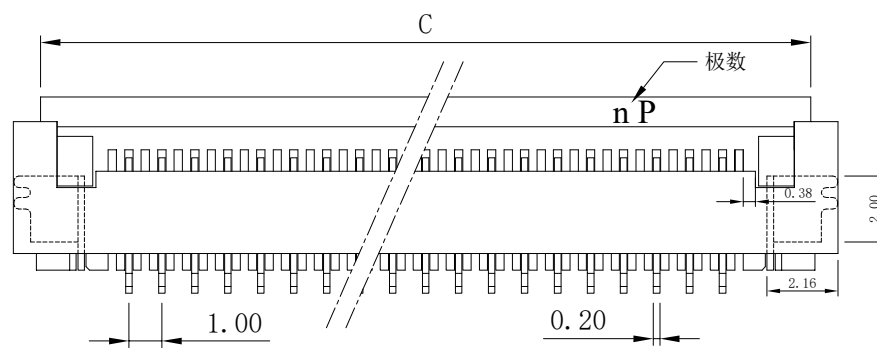
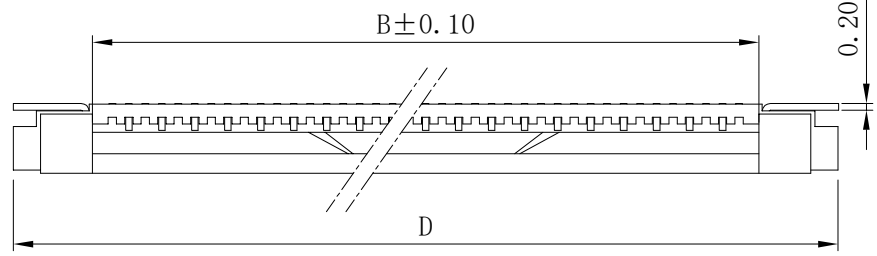


性能:

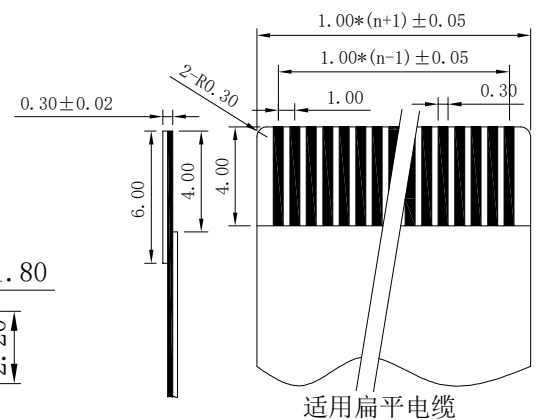
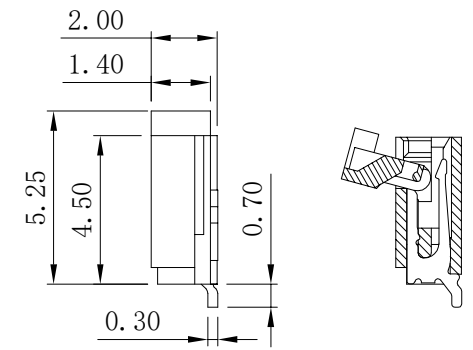
额定电流: 0.4A
 额定电压: 50V
 耐压: 200V
 接触电阻: $\leq 20m\Omega$
 绝缘电阻: $500M\Omega$
 工作温度: $-20^{\circ}C \sim +85^{\circ}C$


塑件(材质): LCP本色, UL94V-0
 锁扣(材质): LCP黑色, UL94V-0
 插簧(材质): 磷青铜, 镀锡/镀金
 焊片(材质): 黄铜, 镀锡/镀金

孔位	A	B	C	D
4	3.00	5.10	8.50	9.90
5	4.00	6.10	9.50	10.90
6	5.00	7.10	10.50	11.90
7	6.00	8.10	11.50	12.90
8	7.00	9.10	12.50	13.90
9	8.00	10.10	13.50	14.90
10	9.00	11.10	14.50	15.90
11	10.00	12.10	15.50	16.90
12	11.00	13.10	16.50	17.90
13	12.00	14.10	17.50	18.90
14	13.00	15.10	18.50	19.90
15	14.00	16.10	19.50	20.90
16	15.00	17.10	20.50	21.90
17	16.00	18.10	21.50	22.90
18	17.00	19.10	22.50	23.90
19	18.00	20.10	23.50	24.90
20	19.00	21.10	24.50	25.90
21	20.00	22.10	25.50	26.90
22	21.00	23.10	26.50	27.90
23	22.00	24.10	27.50	28.90
24	23.00	25.10	28.50	29.90
25	24.00	26.10	29.50	30.90
26	25.00	27.10	30.50	31.90
27	26.00	28.10	31.50	32.90
28	27.00	29.10	32.50	33.90
29	28.00	30.10	33.50	34.90
30	29.00	31.10	34.50	35.90
31	30.00	32.10	35.50	36.90
32	31.00	33.10	36.50	37.90
33	32.00	34.10	37.50	38.90
34	33.00	35.10	38.50	39.90
35	34.00	36.10	39.50	40.90


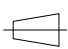


修订	标记	修改摘要	签名	日期
REV	MARK	REVISION DESCRIPTION	SIGNATURE	DATE
AO		NEW DRG		2016-03-12





深圳市华德共创科技有限公司
 Shenzhen Huade co-create Technology Co., LTD
 电话: 0755-23304126 传真: 0755-29940187

-TOLERANCES- UNLESS OTHERWISE SPECIFIED 公差参数表		 		TITLE: 产品名称: 1.0mm FPC (D型) 下接掀盖式			
X.X	±0.30	X.X*	±3°	APPD: 核准:	PART NO: 产品编号: 1.0K-DX-nPWB		
X.XX	±0.20	X.XX*	±2°	CHECK: 校对: 王建业	DATE	SCALE	UNIT
X.XXX	±0.10	X.XXX*	±1°	DRAW: 绘图: 黄艳兰	2016-03-12	1:1	mm
					CODE NUMBER	A001	

X-ON Electronics

Largest Supplier of Electrical and Electronic Components

Click to view similar products for [FFC & FPC Connectors](#) category:

Click to view products by [HDGC](#) manufacturer:

Other Similar products are found below :

[00-6200-227-022-800](#) [006205250500825+](#) [006205280500825+](#) [FPH-1602G](#) [086222026001800](#) [52610-0675](#) [62674-201121DLF](#) [52746-1671-TR250](#) [10051922-1610EHLF](#) [10051922-2810EHLF](#) [686322124422](#) [XF3M-2915-1B-R100](#) [AYF353125A](#) [AYF530665TA](#) [AYF534065TA](#) [20FLH-RSM1-TB](#) [PCA-7F-25-HL-3-G](#) [207356-1](#) [52807-0430](#) [FFC05011-10SBB114W5M](#) [502250-8027](#) [FH28K-40S-0.5SH](#) [200528-0260](#) [FH28K-10S-0.5SH](#) [501951-1250](#) [X05B20U43T](#) [0.5K-DX-30PWB](#) [DS1020-08-10VBT12](#) [THD0515-34CL-GF](#) [X05A10L28G](#) [ECC2841061EU](#) [20539-030E-01](#) [1.0K-DHQX-16PWB](#) [1.0K-DHQX-30PWB](#) [1775333-6](#) [10054365-202110ELF](#) [10054365-242110ELF](#) [10054365-282110ELF](#) [10064555-392220HLF](#) [59453-041110EBHLF](#) [59453-091110EDHLF](#) [62674-241141ALF](#) [62684-432100ALF](#) [62684-451100AHLF](#) [62684-5721N0ALF](#) [HFW11R-1STE1MTLF](#) [HFW12R-1STE9LF](#) [HFW14R-1STE9MTLF](#) [HFW18S-2STE9LF](#) [HFW20R-1STAE1HLF](#)