

A

B

C

D

E

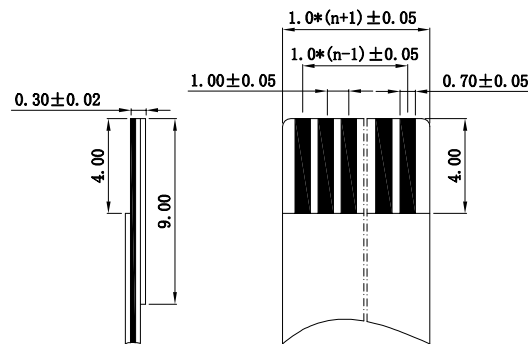
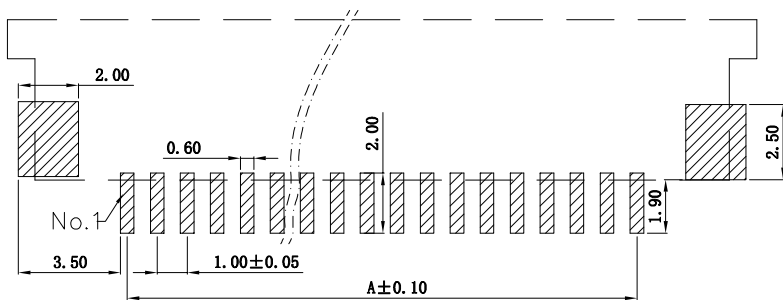
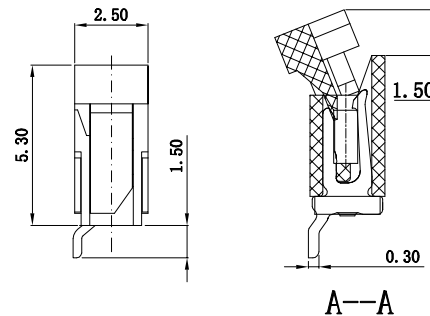
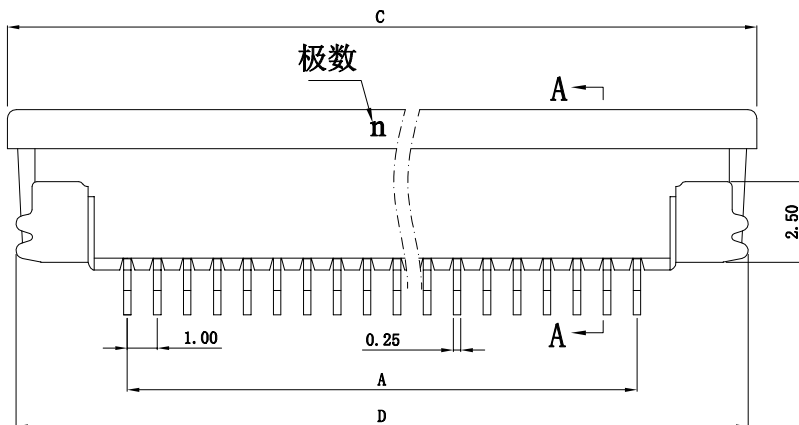
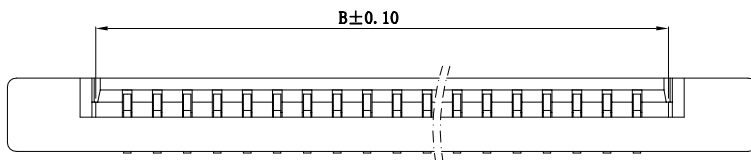
F

| 修 订 NO | 标 记 MARK | 修 改 描 述 REVISION DESCRIPTION | 签 名 SIGNATURE | 日 期 DATE |
|--------------|----------------|--|---------------------|----------------|
| | | NEW DWG | | 2016-03-12 |

性能:

额定电流: 0.5A
 额定电压: 50V
 耐电压: 500V
 接触电阻: $\leq 20m\Omega$
 绝缘电阻: $800M\Omega$
 工作温度: $-20^{\circ}C \sim +85^{\circ}C$

塑件(材质): LCP, UL94V-0
 锁扣(材质): LCP, UL94V-0
 插簧(材质): 磷青铜, 镀锡/镀金
 焊片(材质): 磷青铜, 镀锡/镀金



印制电路板(PCB)

适用电缆

| 孔位 | A | B | C | D |
|----|-------|-------|-------|-------|
| 4 | 3.00 | 5.15 | 11.10 | 10.20 |
| 5 | 4.00 | 6.15 | 12.10 | 11.20 |
| 6 | 5.00 | 7.15 | 13.10 | 12.20 |
| 7 | 6.00 | 8.15 | 14.10 | 13.20 |
| 8 | 7.00 | 9.15 | 15.10 | 14.20 |
| 9 | 8.00 | 10.15 | 16.10 | 15.20 |
| 10 | 9.00 | 11.15 | 17.10 | 16.20 |
| 11 | 10.00 | 12.15 | 18.10 | 17.20 |
| 12 | 11.00 | 13.15 | 19.10 | 18.20 |
| 13 | 12.00 | 14.15 | 20.10 | 19.20 |
| 14 | 13.00 | 15.15 | 21.10 | 20.20 |
| 15 | 14.00 | 16.15 | 22.10 | 21.20 |
| 16 | 15.00 | 17.15 | 23.10 | 22.20 |
| 17 | 16.00 | 18.15 | 24.10 | 23.20 |
| 18 | 17.00 | 19.15 | 25.10 | 24.20 |
| 19 | 18.00 | 20.15 | 26.10 | 25.20 |
| 20 | 19.00 | 21.15 | 27.10 | 26.20 |
| 21 | 20.00 | 22.15 | 28.10 | 27.20 |
| 22 | 21.00 | 23.15 | 29.10 | 28.20 |
| 23 | 22.00 | 24.15 | 30.10 | 29.20 |
| 24 | 23.00 | 25.15 | 31.10 | 30.20 |
| 25 | 24.00 | 26.15 | 32.10 | 31.20 |
| 26 | 25.00 | 27.15 | 33.10 | 32.20 |
| 27 | 26.00 | 28.15 | 34.10 | 33.20 |
| 28 | 27.00 | 29.15 | 35.10 | 34.20 |
| 29 | 28.00 | 30.15 | 36.10 | 35.20 |
| 30 | 29.00 | 31.15 | 37.10 | 36.20 |
| 31 | 30.00 | 32.15 | 38.10 | 37.20 |
| 32 | 31.00 | 33.15 | 39.10 | 38.20 |
| 33 | 32.00 | 34.15 | 40.10 | 39.20 |
| 34 | 33.00 | 35.15 | 41.10 | 40.20 |
| 35 | 34.00 | 36.15 | 42.10 | 41.20 |
| 36 | 35.00 | 37.15 | 43.10 | 42.20 |

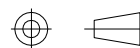


深圳市华德共创科技有限公司

Shenzhen Huade co-create Technology Co., LTD

电话: 0755-23304126 传真: 0755-29940187

-TOLERANCES-
UNLESS OTHERWISE SPECIFIED
公差参数表



TITLE:
产品名称: 1.0mm FPC (E型) 半包上接(H=2.5)

X.X ±0.30 X.X* ±3°

APPD:
核准:

PART NO:
产品编号: 1.0K-ES-nPWB

X.XX ±0.20 X.XX* ±2°

CHECK:
校对: 王建业

DATE SCALE UNIT CODE NUMBER

X.XXX ±0.10 X.XXX* ±1°

DRAW:
绘图: 黄艳兰

2016-03-12 1:1 mm A001

X-ON Electronics

Largest Supplier of Electrical and Electronic Components

Click to view similar products for [FFC & FPC Connectors](#) category:

Click to view products by [HDGC](#) manufacturer:

Other Similar products are found below :

[00-6200-227-022-800](#) [006205250500825+](#) [006205280500825+](#) [FPH-1602G](#) [086222026001800](#) [52610-0675](#) [62674-201121DLF](#) [52746-1671-TR250](#) [10051922-1610EHLF](#) [10051922-2810EHLF](#) [686322124422](#) [XF3M-2915-1B-R100](#) [AYF353125A](#) [AYF530665TA](#) [AYF534065TA](#) [20FLH-RSM1-TB](#) [PCA-7F-25-HL-3-G](#) [207356-1](#) [52807-0430](#) [FFC05011-10SBB114W5M](#) [502250-8027](#) [FH28K-40S-0.5SH](#) [200528-0260](#) [FH28K-10S-0.5SH](#) [501951-1250](#) [X05B20U43T](#) [0.5K-DX-30PWB](#) [DS1020-08-10VBT12](#) [THD0515-34CL-GF](#) [X05A10L28G](#) [ECC2841061EU](#) [20539-030E-01](#) [1.0K-DHQX-16PWB](#) [1.0K-DHQX-30PWB](#) [1775333-6](#) [10054365-202110ELF](#) [10054365-242110ELF](#) [10054365-282110ELF](#) [10064555-392220HLF](#) [59453-041110EBHLF](#) [59453-091110EDHLF](#) [62674-241141ALF](#) [62684-432100ALF](#) [62684-451100AHLF](#) [62684-5721N0ALF](#) [HFW11R-1STE1MTLF](#) [HFW12R-1STE9LF](#) [HFW14R-1STE9MTLF](#) [HFW18S-2STE9LF](#) [HFW20R-1STAE1HLF](#)