

A

B

C

D

E

F

性能:

额定电流: 0.4A

额定电压: 50V

耐压: 200V

接触电阻: $\leq 20m\Omega$ 绝缘电阻: $500M\Omega$ 工作温度: $-20^{\circ}C \sim +85^{\circ}C$

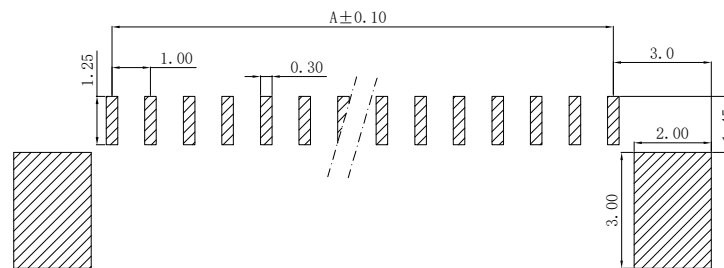
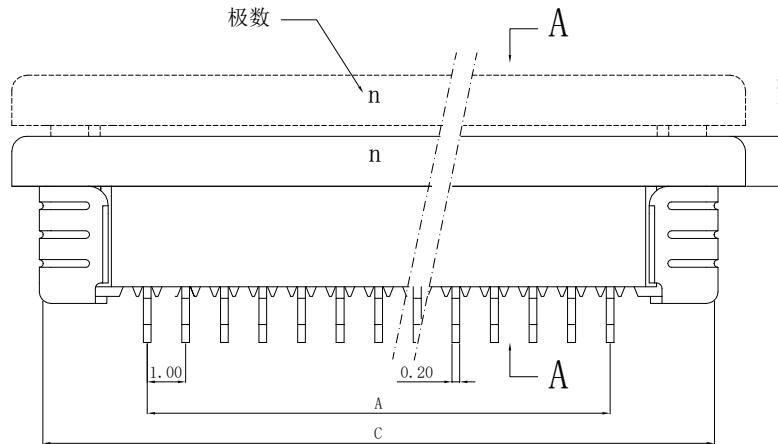
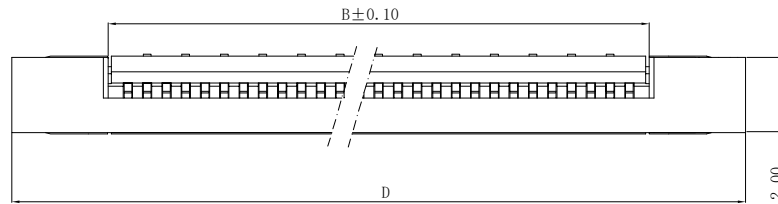
塑件(材质): LCP, UL94V-0

锁扣(材质): LCP, UL94V-0

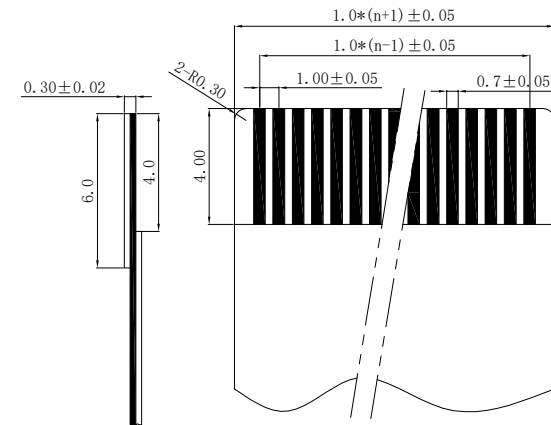
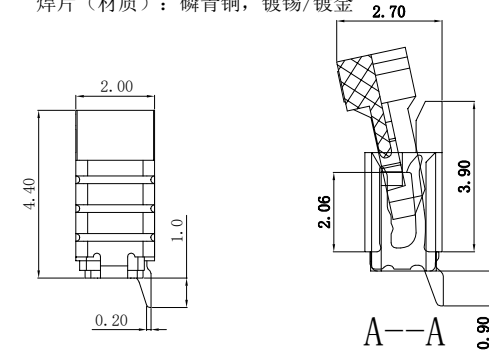
插簧(材质): 磷青铜, 镀锡/镀金

焊片(材质): 磷青铜, 镀锡/镀金

| 修 订 | 标 记 | 修 改 描 述 | 签 名 | 日 期 |
|-----------|--------|-------------------------|-----------|------------|
| REV NO | MARK | REVISION DESCRIPTION | SIGNATURE | DATE |
| | | NEW DWG | | 2016-03-12 |



PCB Layout



适用扁平电缆

| 孔位 | A | B | C | D |
|----|-------|-------|-------|-------|
| 2 | 1.00 | 3.10 | 6.85 | 8.15 |
| 3 | 2.00 | 4.10 | 7.85 | 9.15 |
| 4 | 3.00 | 5.10 | 8.85 | 10.15 |
| 5 | 4.00 | 6.10 | 9.85 | 11.15 |
| 6 | 5.00 | 7.10 | 10.85 | 12.15 |
| 7 | 6.00 | 8.10 | 11.85 | 13.15 |
| 8 | 7.00 | 9.10 | 12.85 | 14.15 |
| 9 | 8.00 | 10.10 | 13.85 | 15.15 |
| 10 | 9.00 | 11.10 | 14.85 | 16.15 |
| 11 | 10.00 | 12.10 | 15.85 | 17.15 |
| 12 | 11.00 | 13.10 | 16.85 | 18.15 |
| 13 | 12.00 | 14.10 | 17.85 | 19.15 |
| 14 | 13.00 | 15.10 | 18.85 | 20.15 |
| 15 | 14.00 | 16.10 | 19.85 | 21.15 |
| 16 | 15.00 | 17.10 | 20.85 | 22.15 |
| 17 | 16.00 | 18.10 | 21.85 | 23.15 |
| 18 | 17.00 | 19.10 | 22.85 | 24.15 |
| 19 | 18.00 | 20.10 | 23.85 | 25.15 |
| 20 | 19.00 | 21.10 | 24.85 | 26.15 |
| 21 | 20.00 | 22.10 | 25.85 | 27.15 |
| 22 | 21.00 | 23.10 | 26.85 | 28.15 |
| 23 | 22.00 | 24.10 | 27.85 | 29.15 |
| 24 | 23.00 | 25.10 | 28.85 | 30.15 |
| 25 | 24.00 | 26.10 | 29.85 | 31.15 |
| 26 | 25.00 | 27.10 | 30.85 | 32.15 |
| 27 | 26.00 | 28.10 | 31.85 | 33.15 |
| 28 | 27.00 | 29.10 | 32.85 | 34.15 |
| 29 | 28.00 | 30.10 | 33.85 | 35.15 |
| 30 | 29.00 | 31.10 | 34.85 | 36.15 |

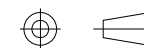


深圳市华德共创科技有限公司

Shenzhen Huade co-create Technology Co., LTD

电话: 0755-23304126 传真: 0755-29940187

-TOLERANCES-
UNLESS OTHERWISE SPECIFIED
公差参数表



TITLE:
产品名称: 1.0mm FPC (A型) 下接(H=2.0)

X.X ±0.30 X.X* ±3°

APPD:
核准:

PART NO:
产品编号: 1.0K-MX-nPWB

X.XX ±0.20 X.XX* ±2°

CHECK:
校对: 王建业

DATE SCALE UNIT CODE NUMBER

X.XXX ±0.10 X.XXX* ±1°

DRAW:
绘图: 黄艳兰

2016-03-12 1:1 mm A001

X-ON Electronics

Largest Supplier of Electrical and Electronic Components

Click to view similar products for [FFC & FPC Connectors](#) category:

Click to view products by [HDGC](#) manufacturer:

Other Similar products are found below :

[00-6200-227-022-800](#) [006205250500825+](#) [006205280500825+](#) [FPH-1602G](#) [086222026001800](#) [52610-0675](#) [62674-201121DLF](#) [52746-1671-TR250](#) [10051922-1610EHLF](#) [10051922-2810EHLF](#) [686322124422](#) [XF3M-2915-1B-R100](#) [AYF353125A](#) [AYF530665TA](#) [AYF534065TA](#) [20FLH-RSM1-TB](#) [207356-1](#) [SFW12R-5STE9LF](#) [SFW18R-1STAE9LF](#) [SFW4R-5STE9LF](#) [52807-0430](#) [046283021002868+](#) [FFC05011-10SBB114W5M](#) [502250-8027](#) [67000-008LF](#) [200528-0260](#) [FH28K-10S-0.5SH](#) [FH52K-6S-0.5SH](#) [0.5K-DX-30PWB](#) [DS1020-08-10VBT12](#) [THD0515-34CL-GF](#) [X05A10L28G](#) [ECC2841061EU](#) [1.0K-DHQX-16PWB](#) [1.0K-DHQX-30PWB](#) [1775333-6](#) [10054365-202110ELF](#) [10054365-242110ELF](#) [10054365-282110ELF](#) [10064555-392220HLF](#) [59453-041110EBHLF](#) [59453-091110EDHLF](#) [62674-241141ALF](#) [62684-432100ALF](#) [62684-451100AHLF](#) [62684-5721N0ALF](#) [HFW11R-1STE1MTLF](#) [HFW12R-1STE9LF](#) [HFW14R-1STE9MTLF](#) [HFW18S-2STE9LF](#)