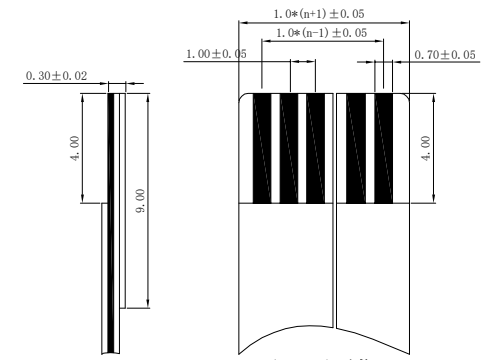
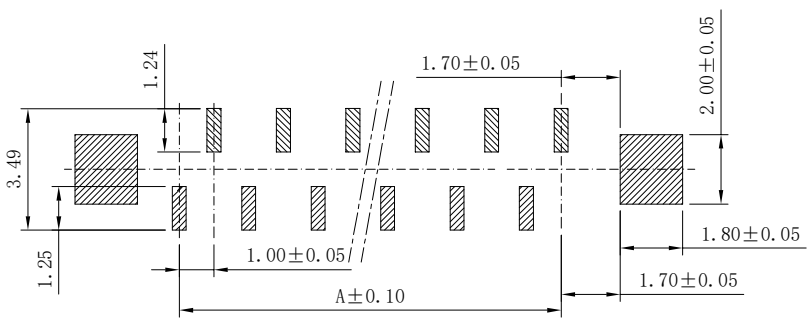
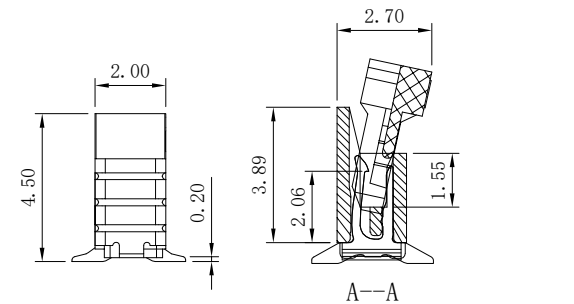
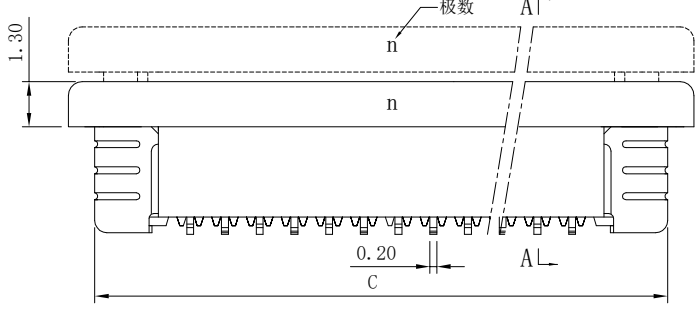
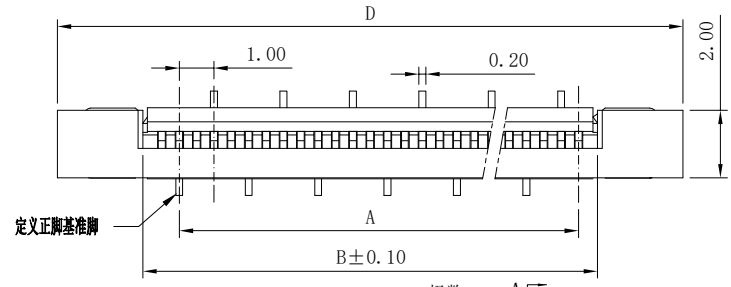


修 订	标 记	修 改 描 要	签 名	日 期
REV NO		REVISION DESCRIPTION	SIGNATURE	DATE
		NEW DWG		2016-03-12

性能:
 额定电流: 0.4A
 额定电压: 50V
 耐压: 200V
 接触电阻: $\leq 20m\Omega$
 绝缘电阻: $500m\Omega$
 工作温度: $-20^{\circ}C \sim +85^{\circ}C$

塑件(材质): LCP, UL94V-0
 锁扣(材质): LCP, UL94V-0
 插簧(材质): 磷青铜, 镀锡/镀金
 焊片(材质): 磷青铜, 镀锡/镀金




孔位	A	B	C	D
2	1.00	3.10	6.85	8.15
3	2.00	4.10	7.85	9.15
4	3.00	5.10	8.85	10.15
5	4.00	6.10	9.85	11.15
6	5.00	7.10	10.85	12.15
7	6.00	8.10	11.85	13.15
8	7.00	9.10	12.85	14.15
9	8.00	10.10	13.85	15.15
10	9.00	11.10	14.85	16.15
11	10.00	12.10	15.85	17.15
12	11.00	13.10	16.85	18.15
13	12.00	14.10	17.85	19.15
14	13.00	15.10	18.85	20.15
15	14.00	16.10	19.85	21.15
16	15.00	17.10	20.85	22.15
17	16.00	18.10	21.85	23.15
18	17.00	19.10	22.85	24.15
19	18.00	20.10	23.85	25.15
20	19.00	21.10	24.85	26.15
21	20.00	22.10	25.85	27.15
22	21.00	23.10	26.85	28.15
23	22.00	24.10	27.85	29.15
24	23.00	25.10	28.85	30.15
25	24.00	26.10	29.85	31.15
26	25.00	27.10	30.85	32.15
27	26.00	28.10	31.85	33.15
28	27.00	29.10	32.85	34.15
29	28.00	30.10	33.85	35.15
30	29.00	31.10	34.85	36.15

PCB Layout

适用电缆



深圳市华德共创科技有限公司
 Shenzhen Huade co-create Technology Co., LTD
 电话: 0755-23304126 传真: 0755-29940187

-TOLERANCES- UNLESS OTHERWISE SPECIFIED 公差参数表		 	TITLE: 1.0mm FPC (A型) 立贴正脚 产品名称: (H=2.0)			
X.X	±0.30	X.X*	±3°	APPD: 核准:	PART NO: 产品编号: 1.0K-N-nPB	
X.XX	±0.20	X.XX*	±2°	CHECK: 校对: 王建业	DATE SCALE UNIT CODE NUMBER	
X.XXX	±0.10	X.XXX*	±1°	DRAW: 绘图: 黄艳兰	2016-03-12 1:1 mm A001	

X-ON Electronics

Largest Supplier of Electrical and Electronic Components

Click to view similar products for [FFC & FPC Connectors](#) category:

Click to view products by [HDGC](#) manufacturer:

Other Similar products are found below :

[00-6200-227-022-800](#) [006205250500825+](#) [006205280500825+](#) [FPH-1602G](#) [086222026001800](#) [52610-0675](#) [62674-201121DLF](#) [52746-1671-TR250](#) [10051922-1610EHLF](#) [10051922-2810EHLF](#) [686322124422](#) [XF3M-2915-1B-R100](#) [AYF353125A](#) [AYF530665TA](#) [AYF534065TA](#) [20FLH-RSM1-TB](#) [207356-1](#) [SFW12R-5STE9LF](#) [SFW18R-1STAE9LF](#) [SFW4R-5STE9LF](#) [52807-0430](#) [046283021002868+](#) [FFC05011-10SBB114W5M](#) [502250-8027](#) [67000-008LF](#) [200528-0260](#) [FH28K-10S-0.5SH](#) [FH52K-6S-0.5SH](#) [0.5K-DX-30PWB](#) [DS1020-08-10VBT12](#) [THD0515-34CL-GF](#) [X05A10L28G](#) [ECC2841061EU](#) [1.0K-DHQX-16PWB](#) [1.0K-DHQX-30PWB](#) [1775333-6](#) [10054365-202110ELF](#) [10054365-242110ELF](#) [10054365-282110ELF](#) [10064555-392220HLF](#) [59453-041110EBHLF](#) [59453-091110EDHLF](#) [62674-241141ALF](#) [62684-432100ALF](#) [62684-451100AHLF](#) [62684-5721N0ALF](#) [HFW11R-1STE1MTLF](#) [HFW12R-1STE9LF](#) [HFW14R-1STE9MTLF](#) [HFW18S-2STE9LF](#)