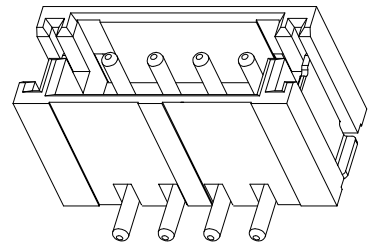
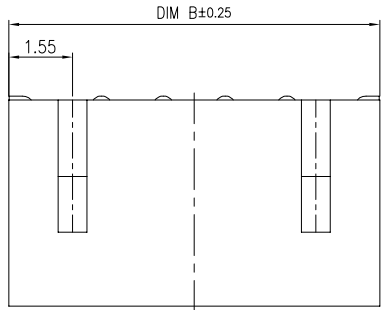
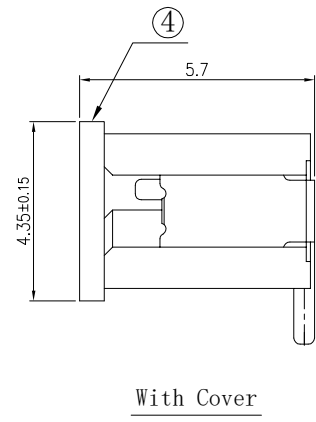
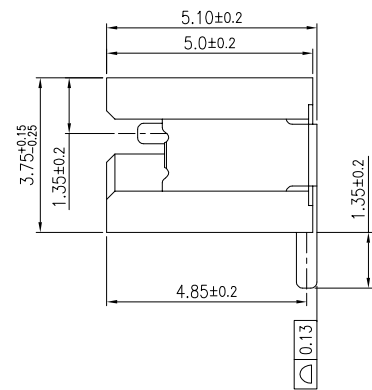
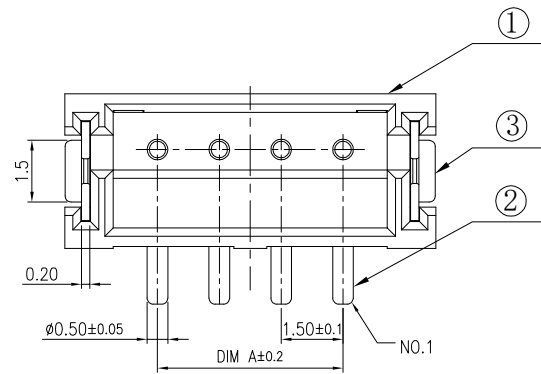


| 修订 | 标记 | 修改摘要 | 签名 | 日期 |
|-----|------|----------------------|-----------|------------|
| REV | MARK | REVISION DESCRIPTION | SIGNATURE | DATE |
| AD | | NEW DRG | | 2016-03-12 |

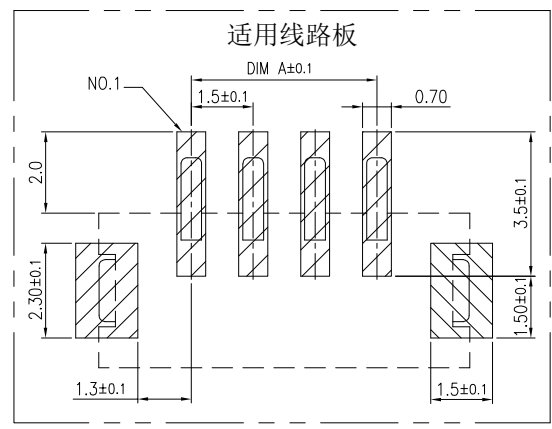


- 技术指标:
1. 塑件表面应光洁、无毛边、无明显收缩、缺陷、裂纹等现象.
 2. 温度范围: $-25^{\circ}\text{C} \sim 85^{\circ}\text{C}$.
 3. 额定电压: 50V, AC/DC.
 4. 接触电阻: $\leq 30\text{m}\Omega$.
 5. 绝缘电阻: $\geq 500\text{M}\Omega$.
 6. 额定电流: 1A, AC/DC.



| CKT | Dim A | Dim B |
|-----|-------|-------|
| 2 | 1.50 | 6.00 |
| 3 | 3.00 | 7.50 |
| 4 | 4.50 | 9.00 |
| 5 | 6.00 | 10.50 |
| 6 | 7.50 | 12.50 |
| 7 | 9.00 | 13.50 |
| 8 | 10.50 | 15.50 |
| 9 | 12.50 | 16.50 |
| 10 | 13.50 | 18.50 |
| 11 | 15.50 | 19.50 |
| 12 | 16.50 | 21.50 |
| 13 | 18.50 | 22.50 |
| 14 | 19.50 | 24.50 |
| 15 | 21.50 | 25.50 |
| 16 | 22.50 | 27.50 |
| 17 | 24.50 | 28.50 |
| 18 | 25.50 | 30.00 |
| 19 | 27.50 | 31.50 |
| 20 | 28.50 | 33.00 |

| 序号 | 项目 | 描述 | 备注 |
|----|----|-----|----|
| 1 | 塑胶 | LCP | |
| 2 | 铜针 | 黄铜 | |
| 3 | 焊片 | 磷铜 | |
| 4 | 盖子 | | |



深圳市华德共创科技有限公司
Shenzhen Huade co-create Technology Co., LTD
电话: 0755-23304126 传真: 0755-29940187

| -TOLERANCES- UNLESS OTHERWISE SPECIFIED 公差参数表 | | TITLE: 产品名称: ZH1.50mm立式 SMT | |
|---|-------|--------------------------------|-----|
| X.X | ±0.30 | X.X* | ±3° |
| X.XX | ±0.20 | X.XX* | ±2° |
| X.XXX | ±0.10 | X.XXX* | ±1° |

| | | | | | |
|---------------|------------|-------------------|-------------|------|-------------|
| APPD: 核准: | 王建国 | PART NO: 产品编号: | 1.5K-BH-nPB | | |
| CHECK: 校对: | 黄艳兰 | DATE | SCALE | UNIT | CODE NUMBER |
| DRAW: 绘图: | 2016-03-12 | 1:1 | mm | A001 | |

X-ON Electronics

Largest Supplier of Electrical and Electronic Components

Click to view similar products for [Headers & Wire Housings](#) category:

Click to view products by [HDGC](#) manufacturer:

Other Similar products are found below :

[57102-F02-18ULF](#) [58102-G61-06LF](#) [0009485154](#) [009176003701906](#) [0050291907](#) [02.125.8002.8](#) [609-3404](#) [61062-3](#) [622-0430](#) [622-3653LF](#)
[63453-116](#) [636-1030](#) [636-1427](#) [636-3427](#) [636-4007](#) [641938-9](#) [644827-2](#) [65495-038](#) [65692-001LF](#) [65781-018](#) [65781-047](#) [65817-010LF](#)
[65817-015LF](#) [66207-023LF](#) [67016-026LF](#) [67095-007LF](#) [68631-112](#) [68645-018](#) [68648-049](#) [699319-000](#) [70.362.1628.0](#) [70-4210](#) [70-4226B](#)
[70-4853B](#) [707-5020](#) [707-5028](#) [71.350.2428.0](#) [71961-016LF](#) [733-134](#) [754199-000](#) [760-3052](#) [787-8014-00](#) [FCN-367T-T012/H](#) [80.063.4001.1](#)
[800-90-001-10-001000](#) [800-90-010-10-002000](#) [801-43-002-10-013000](#) [801-43-006-10-002000](#) [803-41-018-10-001000](#) [803-43-014-20-](#)
[001000](#)