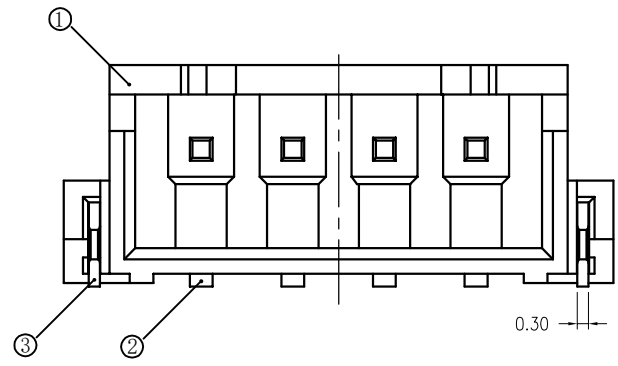
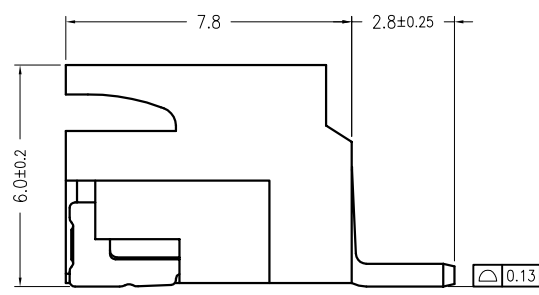
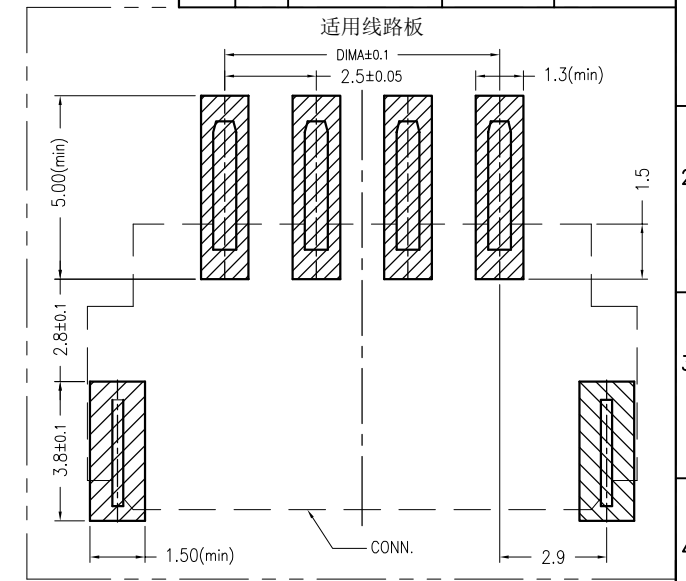
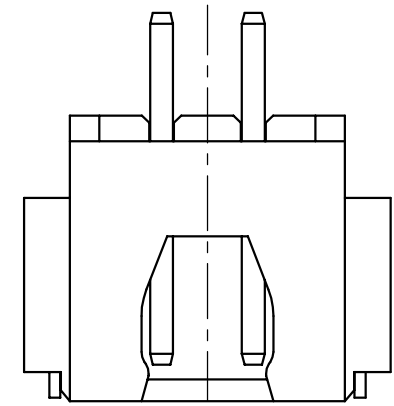
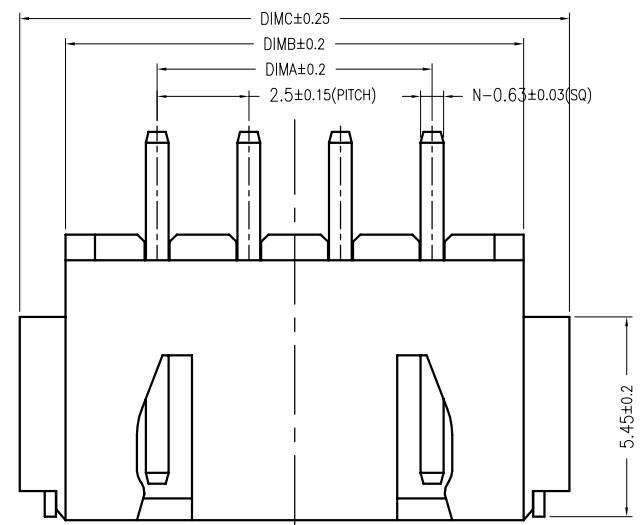


| 修订 REV NO | 标记 MARK | 修改摘要 REVISION DESCRIPTION | 签名 SIGNATURE | 日期 DATE |
|--------------|------------|------------------------------|-----------------|------------|
| | | NEW DWG | | 2016-03-12 |

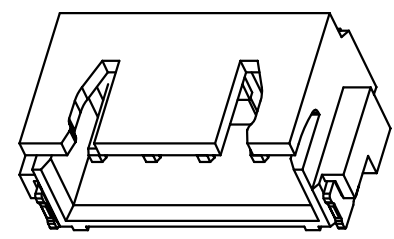
2P 结构




| CKT | Dim A | Dim B | Dim C |
|-----|-------|-------|-------|
| 2 | 2.50 | 7.50 | 10.00 |
| 3 | 5.00 | 10.00 | 12.50 |
| 4 | 7.50 | 12.50 | 15.00 |
| 5 | 10.00 | 15.00 | 17.50 |
| 6 | 12.50 | 17.50 | 20.00 |
| 7 | 15.00 | 20.00 | 22.50 |
| 8 | 17.50 | 22.50 | 25.00 |
| 9 | 20.00 | 25.00 | 27.50 |
| 10 | 22.50 | 27.50 | 30.00 |
| 11 | 25.00 | 30.00 | 32.50 |
| 12 | 27.50 | 32.50 | 35.00 |
| 13 | 30.00 | 35.00 | 37.50 |
| 14 | 32.50 | 37.50 | 40.00 |
| 15 | 35.00 | 40.00 | 42.50 |
| 16 | 37.50 | 42.50 | 45.00 |

技术指标:

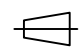
1. 塑件表面应光洁、无毛边、无明显收缩、缺陷、裂纹等现象。
2. 温度范围: $-25^{\circ}\text{C} \sim 85^{\circ}\text{C}$ 。
3. 额定电压: 250V, AC/DC。
4. 接触电阻: $\leq 20\text{m}\Omega$ 。
5. 绝缘电阻: $\geq 1000\text{M}\Omega$ 。
6. 额定电流: 3A, AC/DC。



| 序号 | 项目 | 描述 | 备注 |
|----|----|-----|----|
| 1 | 塑胶 | LCP | |
| 2 | 端子 | 黄铜 | |
| 3 | 焊片 | 黄铜 | |



深圳市华德共创科技有限公司
Shenzhen Huade co-create Technology Co., LTD
电话: 0755-27111225 传真: 0755-29940187

| | | | | | | |
|---|--|---|--------------------------------|-------|------|-------------|
| -TOLERANCES- UNLESS OTHERWISE SPECIFIED 公差参数表 | |   | TITLE: 产品名称: XH2.5 卧贴 | | | |
| X.X ±0.30 X.X* ±3° | | APPD: 核准: | PART NO: 产品编号: 2.5K-BH-nPWB | | | |
| X.XX ±0.20 X.XX* ±2° | | CHECK: 校对: 王建业 | DATE | SCALE | UNIT | CODE NUMBER |
| X.XXX ±0.10 X.XXX* ±1° | | DRAW: 绘图: 黄艳兰 | 2016-03-12 | 1:1 | mm | A001 |

X-ON Electronics

Largest Supplier of Electrical and Electronic Components

Click to view similar products for [Headers & Wire Housings](#) category:

Click to view products by [HDGC](#) manufacturer:

Other Similar products are found below :

[57102-F02-18ULF](#) [58102-G61-06LF](#) [582553-1](#) [009176003701906](#) [01.001.5753.1](#) [0050291907](#) [02.125.8002.8](#) [609-3404](#) [61062-3](#)
[CSU011177004](#) [622-0430](#) [622-3653LF](#) [63453-116](#) [636-1030](#) [636-1427](#) [636-3427](#) [636-4007](#) [641938-9](#) [644827-2](#) [65495-038](#) [65692-001LF](#)
[65781-018](#) [65781-047](#) [65817-010LF](#) [65817-015LF](#) [66207-023LF](#) [67095-007LF](#) [67601157](#) [68631-112](#) [68645-018](#) [699319-000](#)
[M90C108951C](#) [70.362.1628.0](#) [70-4210](#) [70-4226B](#) [70-4853B](#) [707-5028](#) [71.350.2428.0](#) [71961-016LF](#) [733-134](#) [733-162](#) [754199-000](#) [760-](#)
[3052](#) [80.063.4001.1](#) [800-90-001-10-001000](#) [800-90-010-10-002000](#) [801-43-002-10-013000](#) [801-43-006-10-002000](#) [803-41-018-10-001000](#)
[803-43-024-10-001000](#)