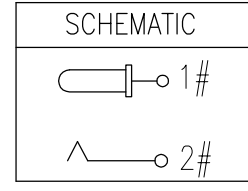
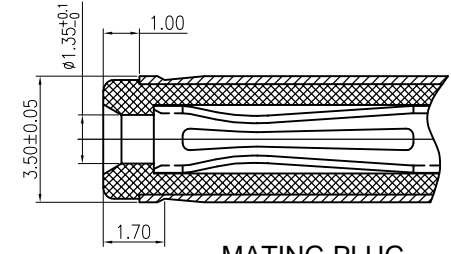
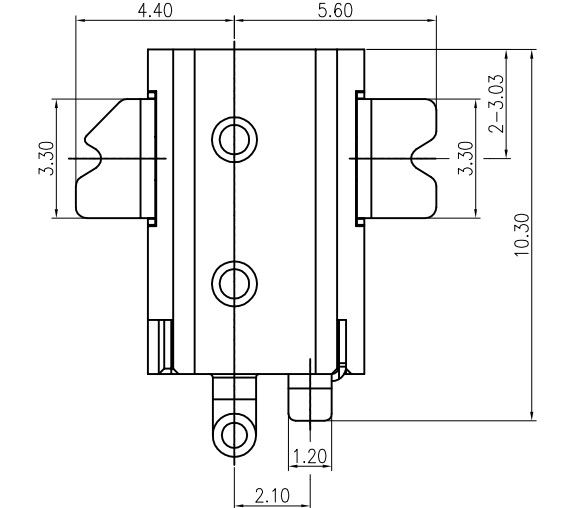
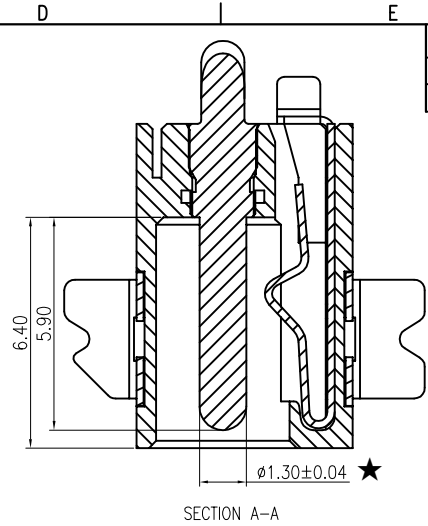
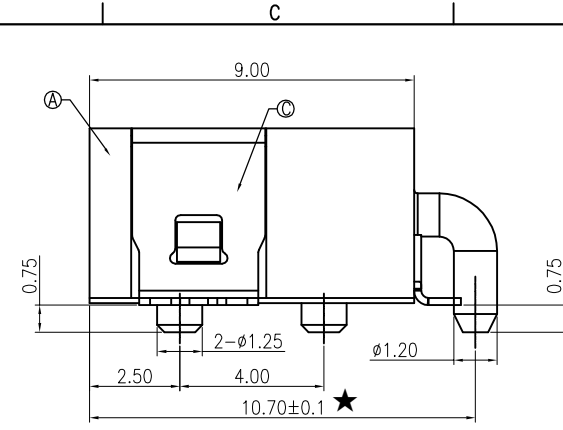
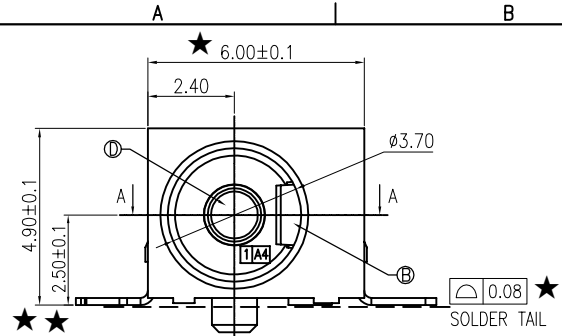
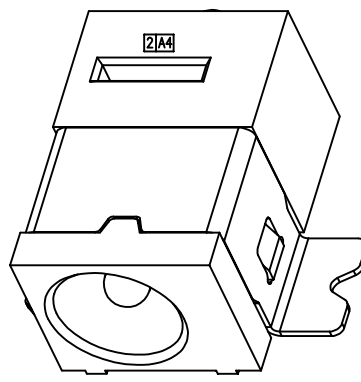
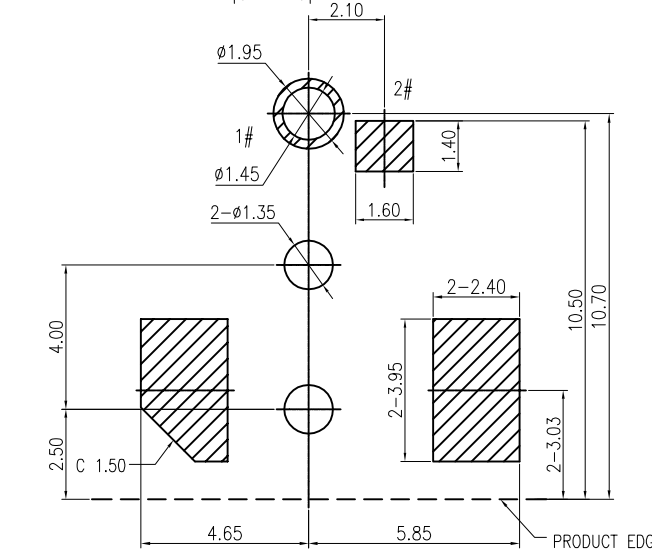


REV	MARK	修改摘要	签名	日期
AO		NEW DWG		2016-03-12



MATING PLUG
P/N.: DP350135-0120-6H

- SPECIFICATION**
- Rating : DC 20V, 3.5A;
 - Contact resistance: 30mΩ MAX;
 - Insulation resistance: 100MΩ MIN.;
 - Withstand voltage: 500VAC ;
 - Insertion and extraction force: 5-20N
 - life test: 5,000 cycles.
 - Salt spray test : 48H
 - Mark "★" as the key dimension



NO.	DESCRIPTION	QTY	MATERIAL	PLATING
D	PIN	1	HB i59	Au 0.8u"/Ni 40u"
C	CURVE PIECE	1	SUS 304	Ni 40u"
B	SPRING	1	C5191	Sn 80u"/Ni 40u"
A	HOUSING	1	PA46 BLACK 21A4	

深圳市华德共创科技有限公司
Shenzhen Huade co-create Technology Co.,LTD
电话: 0755-23304126 传真: 0755-29940187

-TOLERANCES- UNLESS OTHERWISE SPECIFIED 公差参数表		TITLE: DC Power Jack 35135 大电流5A, 卧 产品名称: 式, 高可靠, 两脚贴板CL=2.5	
X.X	±0.30	X.X*	±3°
X.XX	±0.20	X.XX*	±2°
X.XXX	±0.10	X.XXX*	±1°

APPD: 核准:	DATE	SCALE	UNIT	CODE NUMBER
CHECK: 校对: 王建业	2016-03-12	1:1	mm	A001
DRAW: 绘图: 黄艳兰	PART NO: 产品编号: DC350135-0830-2H			

RECOMMENDED PCB LAYOUT
TOP VIEW TOLERANCE:±0.05

A B C D E F

X-ON Electronics

Largest Supplier of Electrical and Electronic Components

Click to view similar products for [DC Power Connectors](#) category:

Click to view products by [HDGC](#) manufacturer:

Other Similar products are found below :

[163-0308-EX](#) [163-4012-EX](#) [163-4117-EX](#) [163-MJ22-EX](#) [171-0721-EX](#) [KLDX-SMT-0202-BPTR](#) [163-0179-EX](#) [163-4015-EX](#) [171-0722-E](#)
[K596](#) [KLD-0201-BC](#) [4C6831AX](#) [LCB60PW-M](#) [LCB30PW-M](#) [LCB60PB-M](#) [LCC30PB-M](#) [LCB50PW-M](#) [LCB50-M](#) [LCB60-F](#) [LCC30-M](#)
[LCB40PW-M](#) [LCC30PW-M](#) [LCB50-F](#) [LCB40-F](#) [LCC40-M](#) [LCC40PB-M](#) [LCB40PB-M](#) [LCC40-F](#) [LCB60-M](#) [LCC40PW-M](#) [LCB50PB-M](#)
[513820200](#) [DC-S014A-D025-20A](#) [DC007B-2.5-J](#) [DC005-2.5](#) [DC005-2.5-T](#) [DC-S019A-D025-10A](#) [DC007B-2.0](#) [DC-018-2.5A-2.5](#) [DC-005-](#)
[A25](#) [DC-005-A20](#) [DC-002-100](#) [DC-031A-130](#) [DC-031A-100](#) [DC-003A-130](#) [DC-045-130](#) [DC-192-130](#) [DC-033-130](#) [DC-011-100](#) [DC-002F-](#)
[130](#)