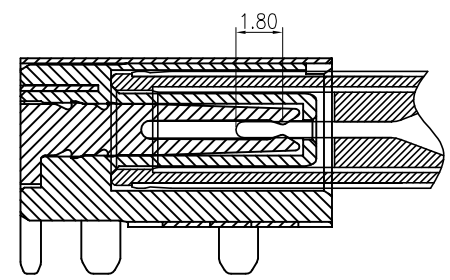
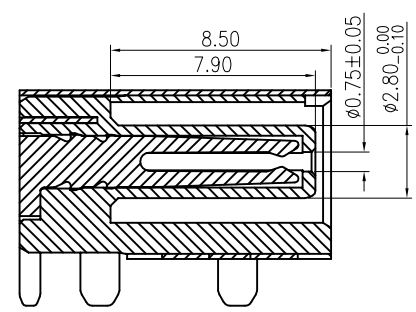
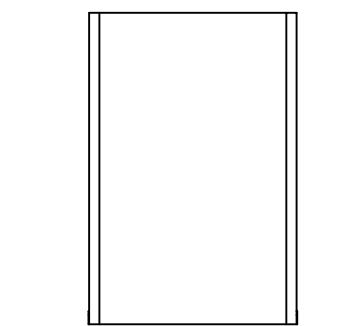
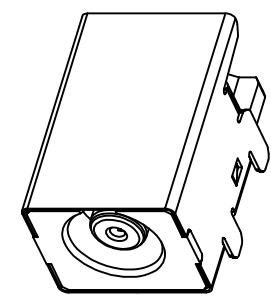
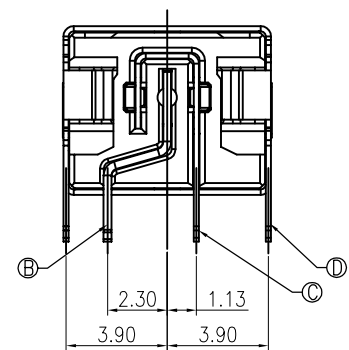
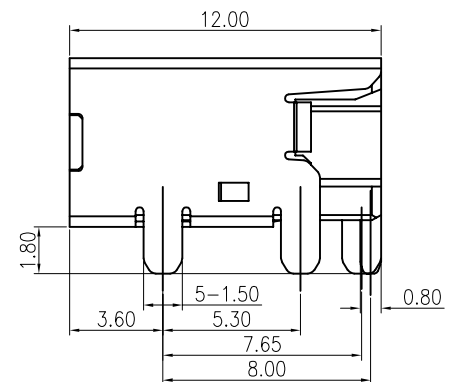
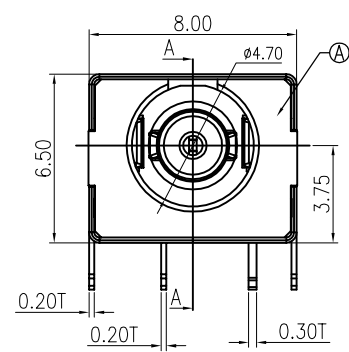


| 修订 | 标记 | 修改摘要 | 签名 | 日期 |
|-----|------|----------------------|-----------|------------|
| REV | MARK | REVISION DESCRIPTION | SIGNATURE | DATE |
| AO | | NEW DWG | | 2016-03-12 |

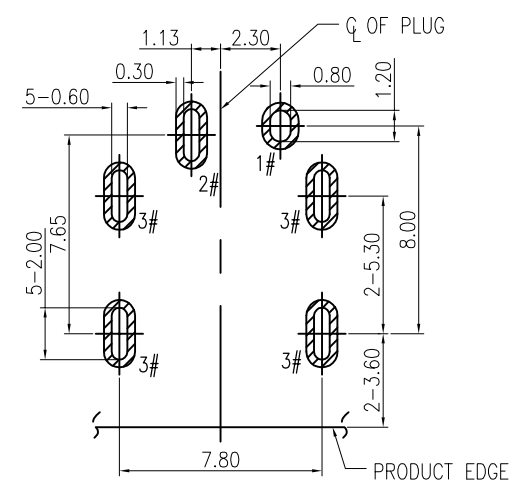
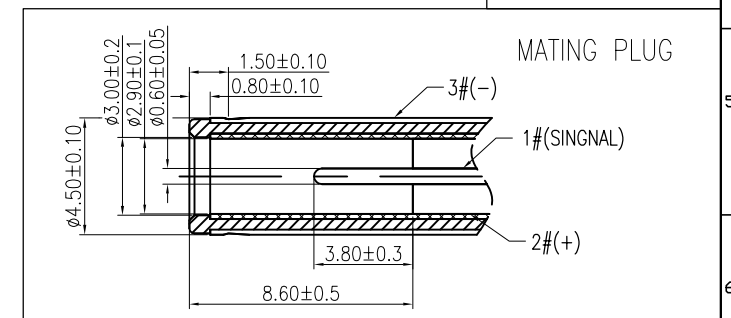


SECTION A-A



- SPECIFICATION:
1. RATING: DC 20V 6.5A
 2. CONTACT RESISTANCE: 30mΩ MAX.
 3. INSULATION RESISTANCE: 100 MΩ MIN.
 4. WITHSTAND VOLTAGE: 500 VAC
 5. INSERTION FORCE: 30N MAX.
 6. EXTRACTION FORCE: 6N MIN.
 7. DURABILITY: 5,000 CYCLES

| SCHEMATIC | |
|-----------|------------|
| | 2#(+) |
| | 1#(SIGNAL) |
| | 3#(-) |



RECOMMENDED PCB LAYOUT
TOP VIEW TOLERANCE: ±0.05

| NO. | DESCRIPTION | MATERIAL | REMARKS | QTY |
|-----|-------------|----------|-----------------------------------|-----|
| D | SHELL | C5210 | Ni 50u"MIN. | 1 |
| C | SPRING | C5210 | GOLD FLASH/MATTE TIN 80u"/Ni 40u" | 1 |
| B | CENTER PIN | C5210 | GOLD FLASH/MATTE TIN 80u"/Ni 40u" | 1 |
| A | HOUSING | PA10T | BLACK | 1 |

HDGC 深圳市华德共创科技有限公司
Shenzhen Huade co-create Technology Co., LTD
电话: 0755-23304126 传真: 0755-29940187

| -TOLERANCES- UNLESS OTHERWISE SPECIFIED 公差参数表 | | TITLE: DC Power Jack 4506 大电流8A, 卧式, 产品名称: 高可靠, 四脚插板CL=3.75 | |
|---|------------|--|------------------|
| X.X | ±0.30 | X.X* | ±3° |
| X.XX | ±0.20 | X.XX* | ±2° |
| X.XXX | ±0.10 | X.XXX* | ±1° |
| APPD: 核准: | 王建国 | PART NO: 产品编号: | DC450060-0355-2H |
| CHECK: 校对: | 黄艳兰 | DATE | SCALE |
| DRAW: 绘图: | 2016-03-12 | UNIT | CODE NUMBER |
| | 1:1 | mm | A001 |

X-ON Electronics

Largest Supplier of Electrical and Electronic Components

Click to view similar products for [DC Power Connectors](#) category:

Click to view products by [HDGC](#) manufacturer:

Other Similar products are found below :

[163-0308-EX](#) [163-4012-EX](#) [163-4117-EX](#) [163-MJ22-EX](#) [171-0721-EX](#) [KLDX-SMT-0202-BPTR](#) [163-0179-EX](#) [163-4015-EX](#) [171-0722-E](#)
[K596](#) [KLD-0201-BC](#) [4C6831AX](#) [LCB60PW-M](#) [LCB30PW-M](#) [LCB60PB-M](#) [LCC30PB-M](#) [LCB50PW-M](#) [LCB50-M](#) [LCB60-F](#) [LCC30-M](#)
[LCB40PW-M](#) [LCC30PW-M](#) [LCB50-F](#) [LCB40-F](#) [LCC40-M](#) [LCC40PB-M](#) [LCB40PB-M](#) [LCC40-F](#) [LCB60-M](#) [LCC40PW-M](#) [LCB50PB-M](#)
[513820200](#) [DC-S014A-D025-20A](#) [DC007B-2.5-J](#) [DC005-2.5](#) [DC005-2.5-T](#) [DC-S019A-D025-10A](#) [DC007B-2.0](#) [DC-018-2.5A-2.5](#) [DC-005-](#)
[A25](#) [DC-005-A20](#) [DC-002-100](#) [DC-031A-130](#) [DC-031A-100](#) [DC-003A-130](#) [DC-045-130](#) [DC-192-130](#) [DC-033-130](#) [DC-011-100](#) [DC-002F-](#)
[130](#)