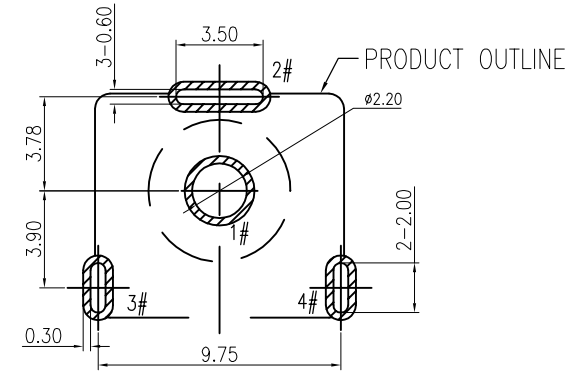
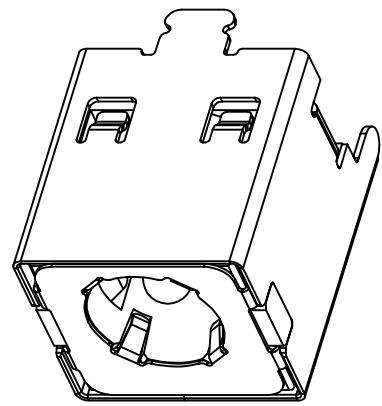
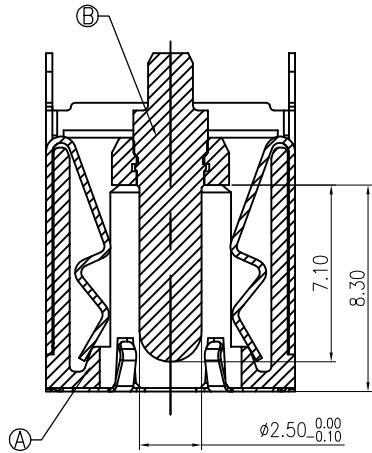
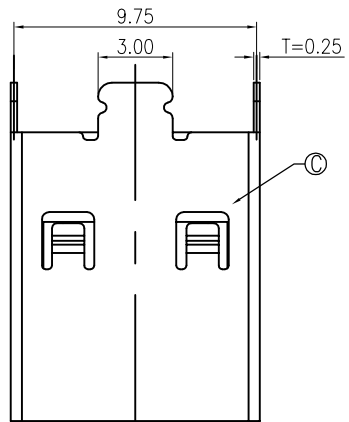
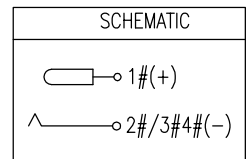
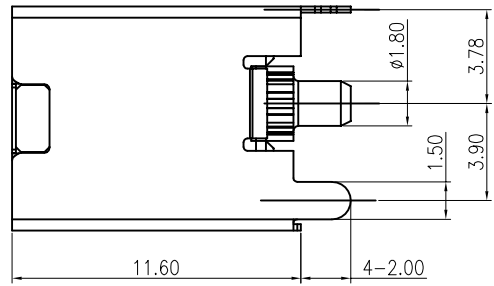
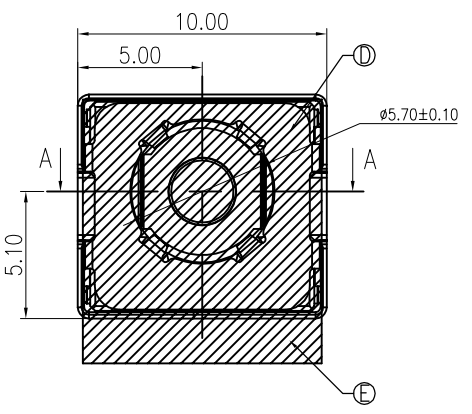


修 订 REV NO	标 记 MARK	修改摘要 REVISION DESCRIPTION	签名 SIGNATURE	日期 DATE
		NEW DWG		2016-03-12

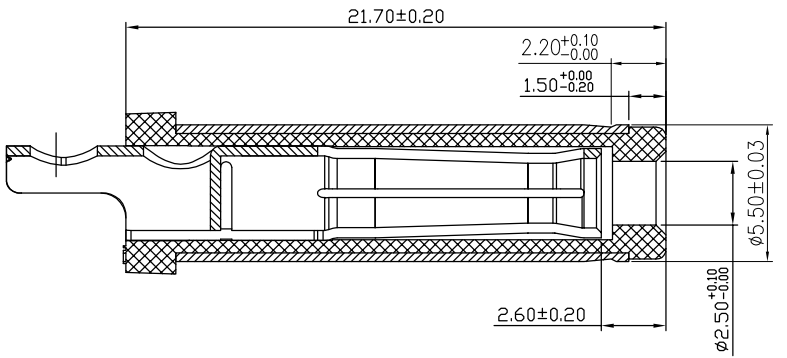


RECOMMENDED PCB LAYOUT
TOP VIEW TOLERANCE: ± 0.05



SPECIFICATION:

- RATING: DC 20V 20A
- CONTACT RESISTANCE:
30m Ω MAX.(INITIAL)
50m Ω MAX.(FINAL)
- INSULATION RESISTANCE: 100 M Ω MIN.
- WITHSTAND VOLTAGE: 500 VAC
- INSERTION FORCE: 3N~30N
- EXTRACTION FORCE: 3N~30N
- DURABILITY: 5,000 CYCLES



MATING PLUG
DP550250-0188-6H

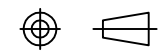
no.	DESCRIPTION	MATERIAL	REMARKS	QTY
E	MYLAR			1
D	GROUND	SUS 304		1
C	SHELL	COPPER ALLOY	Ni 40 μ "MIN.	1
B	CENTER PIN	BRASS	GOLD FLASH/Ni 40 μ " MIN.	1
A	HOUSING	HIGH TEMP.THERMOPLASTIC	BLACK	1



深圳市华德共创科技有限公司
Shenzhen Huade co-create Technology Co.,LTD
电话: 0755-23304126 传真: 0755-29940187

X.X		X.X*		APPD: 核准:	PART NO: 产品编号: DC550250-1074-2H			
± 0.30	$\pm 3^\circ$			CHECK: 校对: 王建业	DATE	SCALE	UNIT	CODE NUMBER
± 0.20	$\pm 2^\circ$			DRAW: 绘图: 黄艳兰	2016-03-12	1:1	mm	A001
± 0.10	$\pm 1^\circ$							

-TOLERANCES-
UNLESS OTHERWISE SPECIFIED
公差参数表



TITLE: DC Power Jack 5525 大电流20A, 直
产品名称: 立式, 高可靠, H=11.6

X-ON Electronics

Largest Supplier of Electrical and Electronic Components

Click to view similar products for [DC Power Connectors](#) category:

Click to view products by [HDGC](#) manufacturer:

Other Similar products are found below :

[163-0308-EX](#) [163-4012-EX](#) [163-4117-EX](#) [163-MJ22-EX](#) [171-0721-EX](#) [KLDX-SMT-0202-BPTR](#) [163-0179-EX](#) [163-4015-EX](#) [171-0722-E](#)
[K596](#) [KLD-0201-BC](#) [4C6831AX](#) [LCB60PW-M](#) [LCB30PW-M](#) [LCB60PB-M](#) [LCC30PB-M](#) [LCB50PW-M](#) [LCB50-M](#) [LCB60-F](#) [LCC30-M](#)
[LCB40PW-M](#) [LCC30PW-M](#) [LCB50-F](#) [LCB40-F](#) [LCC40-M](#) [LCC40PB-M](#) [LCB40PB-M](#) [LCC40-F](#) [LCB60-M](#) [LCC40PW-M](#) [LCB50PB-M](#)
[513820200](#) [DC-S014A-D025-20A](#) [DC007B-2.5-J](#) [DC005-2.5](#) [DC005-2.5-T](#) [DC-S019A-D025-10A](#) [DC007B-2.0](#) [DC-018-2.5A-2.5](#) [DC-005-](#)
[A25](#) [DC-005-A20](#) [DC-002-100](#) [DC-031A-130](#) [DC-031A-100](#) [DC-003A-130](#) [DC-045-130](#) [DC-192-130](#) [DC-033-130](#) [DC-011-100](#) [DC-002F-](#)
[130](#)