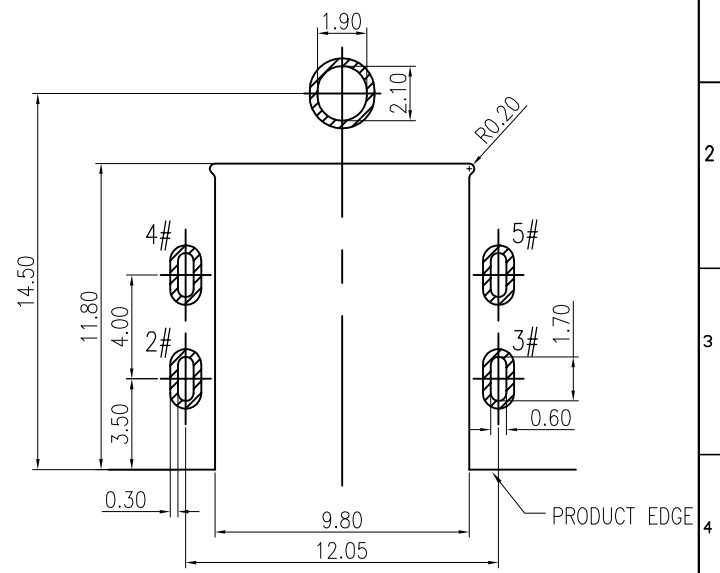
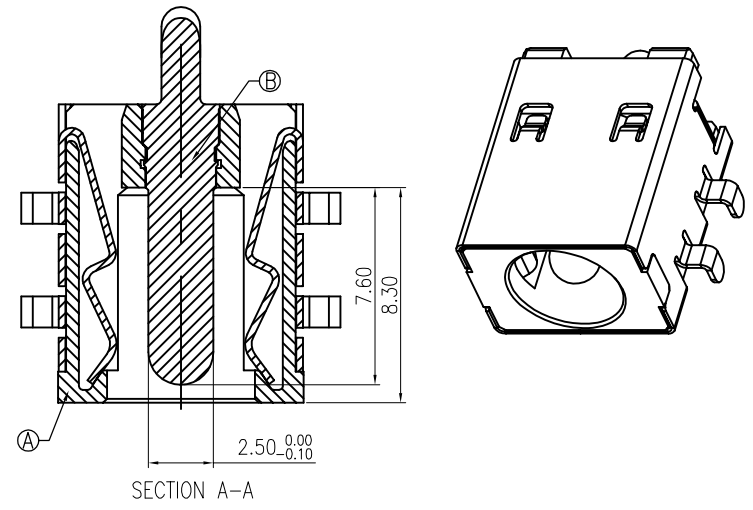
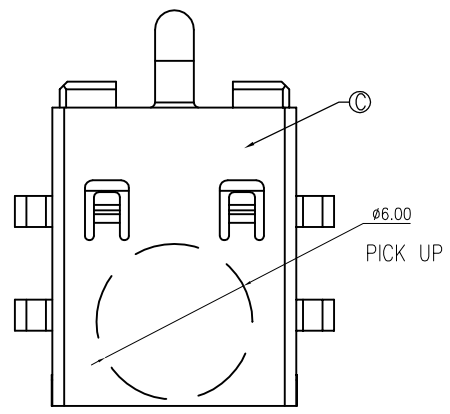


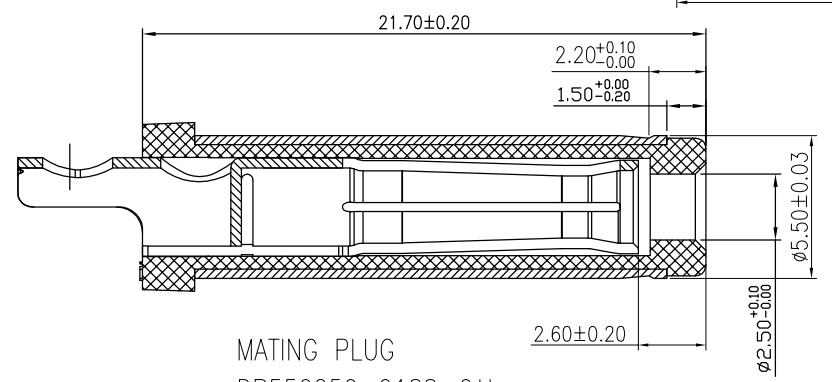
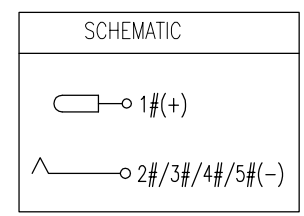
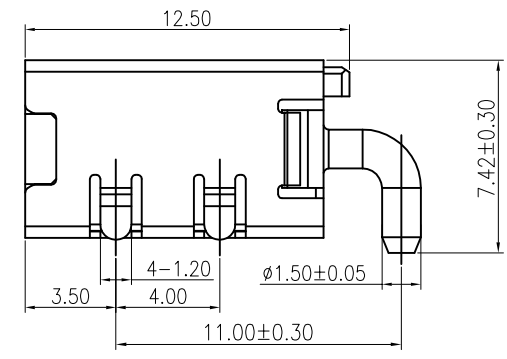
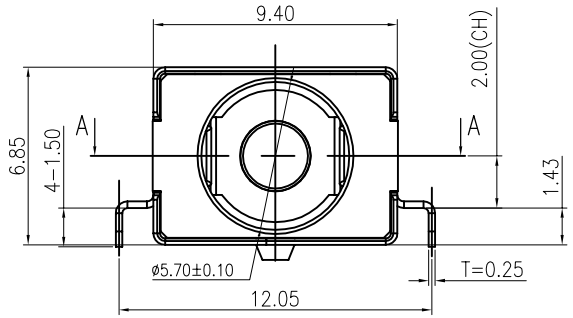
| 修订 REV NO | 标记 MARK | 修改摘要 REVISION DESCRIPTION | 签名 SIGNATURE | 日期 DATE |
|-----------------|------------|------------------------------|-----------------|------------|
| | | NEW DWG | | 2016-03-12 |



RECOMMENDED PCB LAYOUT
TOP VIEW TOLERANCE: ± 0.05

SPECIFICATION:

1. RATING: DC 30V 15A
2. CONTACT RESISTANCE:
30m Ω MAX(INITIAL).
50m Ω MAX(FINAL).
3. INSULATION RESISTANCE: 100 M Ω MIN.
4. WITHSTAND VOLTAGE: 500 VAC
5. INSERTION FORCE: 30N MAX.
6. EXTRACTION FORCE: 3N MIN.
7. DURABILITY: 5,000 CYCLES



| NO. | DESCRIPTION | MATERIAL | REMARKS | QTY |
|-----|-------------|----------|--------------------------|-----|
| C | SHELL | C5210 | Ni 40u" MIN. | 1 |
| B | CENTER PIN | BRASS | GOLD FLASH /Ni 40u" MIN. | 1 |
| A | HOUSING | PA10T | BLACK | 1 |

深圳市华德共创科技有限公司
 Shenzhen Huade co-create Technology Co.,LTD
 电话: 0755-23304126 传真: 0755-29940187

| -TOLERANCES- UNLESS OTHERWISE SPECIFIED 公差参数表 | | TITLE: DC Power Jack 5521 大电流15A, 卧 产品名称: 式, 高可靠, 沉板CL=2.0 | |
|---|------------|---|---------------|
| X.X | ± 0.30 | X.X* | $\pm 3^\circ$ |
| X.XX | ± 0.20 | X.XX* | $\pm 2^\circ$ |
| X.XXX | ± 0.10 | X.XXX* | $\pm 1^\circ$ |

| | | | |
|---------------|-----|-------------------|------------------|
| APPD: 核准: | 王建国 | PART NO: 产品编号: | DC550250-1150-2H |
| CHECK: 校对: | 王建业 | DATE | SCALE |
| DRAW: 绘图: | 黄艳兰 | 2016-03-12 | 1:1 |
| | | UNIT | mm |
| | | CODE NUMBER | A001 |

X-ON Electronics

Largest Supplier of Electrical and Electronic Components

Click to view similar products for [DC Power Connectors](#) category:

Click to view products by [HDGC](#) manufacturer:

Other Similar products are found below :

[163-0308-EX](#) [163-4012-EX](#) [163-4117-EX](#) [163-MJ22-EX](#) [171-0721-EX](#) [KLDX-SMT-0202-BPTR](#) [163-0179-EX](#) [163-4015-EX](#) [171-0722-E](#)
[K596](#) [KLD-0201-BC](#) [4C6831AX](#) [LCB60PW-M](#) [LCB30PW-M](#) [LCB60PB-M](#) [LCC30PB-M](#) [LCB50PW-M](#) [LCB50-M](#) [LCB60-F](#) [LCC30-M](#)
[LCB40PW-M](#) [LCC30PW-M](#) [LCB50-F](#) [LCB40-F](#) [LCC40-M](#) [LCC40PB-M](#) [LCB40PB-M](#) [LCC40-F](#) [LCB60-M](#) [LCC40PW-M](#) [LCB50PB-M](#)
[513820200](#) [DC-S014A-D025-20A](#) [DC007B-2.5-J](#) [DC005-2.5](#) [DC005-2.5-T](#) [DC-S019A-D025-10A](#) [DC007B-2.0](#) [DC-018-2.5A-2.5](#) [DC-005-](#)
[A25](#) [DC-005-A20](#) [DC-002-100](#) [DC-031A-130](#) [DC-031A-100](#) [DC-003A-130](#) [DC-045-130](#) [DC-192-130](#) [DC-033-130](#) [DC-011-100](#) [DC-002F-](#)
[130](#)