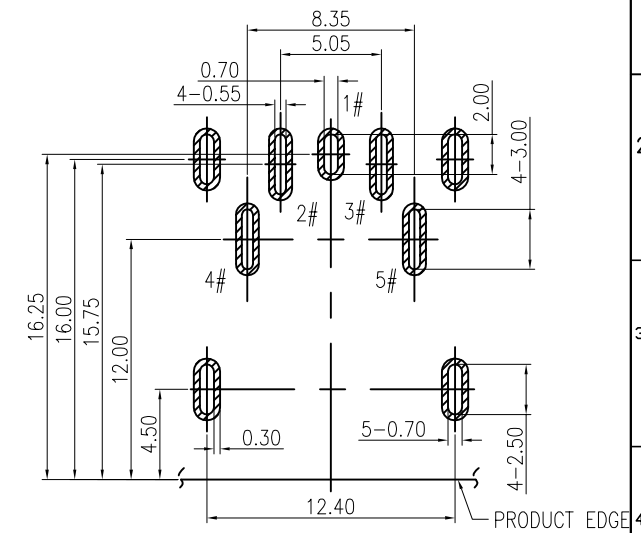
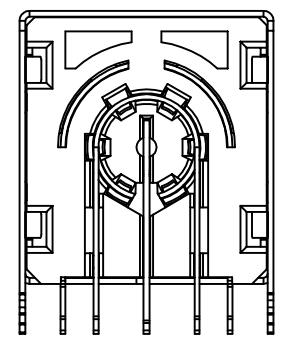
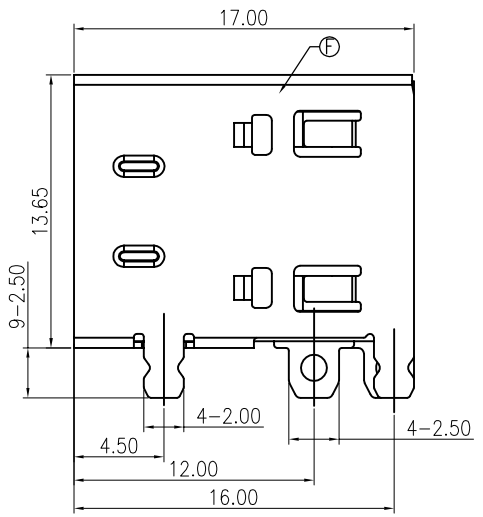
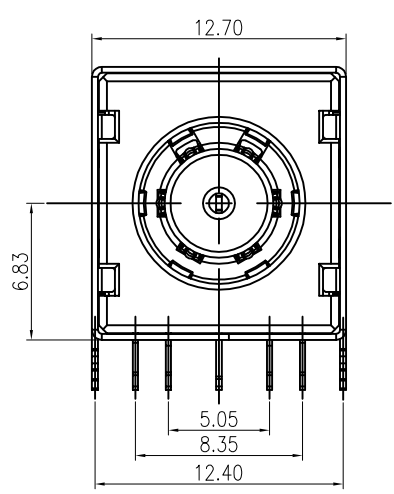
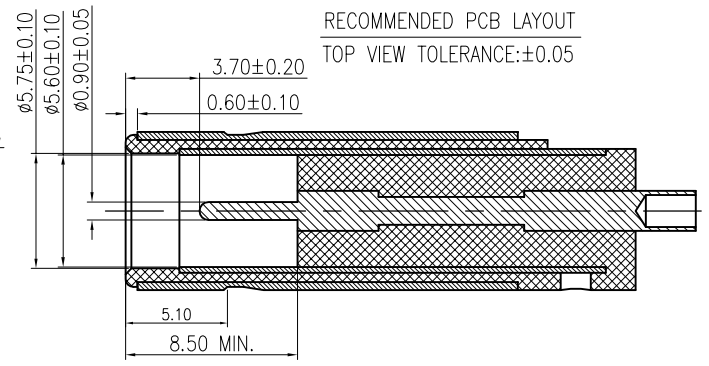
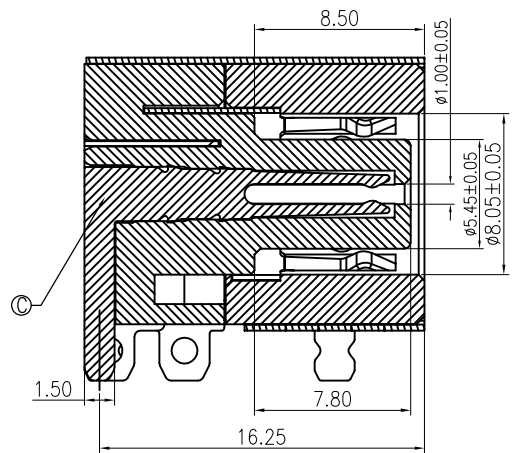
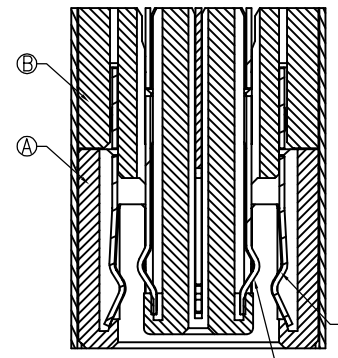
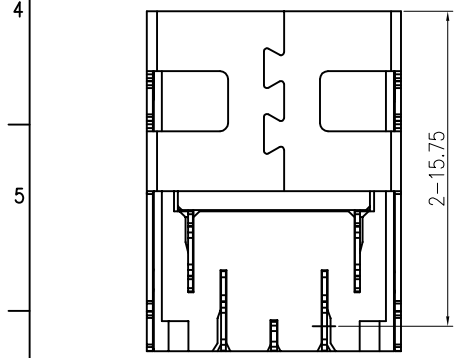


修 订 REV NO	标 记 MARK	修 改 描 要 REVISION DESCRIPTION	签 名 SIGNATURE	日 期 DATE
		NEW DWG		2016-03-12

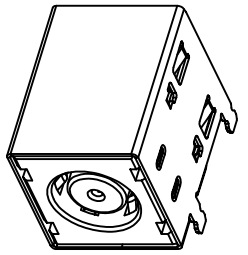


RECOMMENDED PCB LAYOUT  
TOP VIEW TOLERANCE: ±0.05



SPECIFICATION:

- RATING: DC 30V 25A
- CONTACT RESISTANCE:  
CENTER PIN: 30mΩ MAX(INITIAL),  
40mΩ MAX(FINAL),  
DC\_IN+/DC\_IN-: 15mΩ MAX(INITIAL),  
25mΩ MAX(FINAL).
- INSULATION RESISTANCE: 100 MΩ MIN.
- WITHSTAND VOLTAGE: 500 VAC
- INSERTION FORCE: 25N MAX.
- EXTRACTION FORCE: 6N MIN.
- DURABILITY: 5,000 CYCLES



MATING PLUG  
DP790090-0145-6H

SCHEMATIC	F	SHELL	SUS 304	Ni 50u"MIN.	1
√ ○ 2#/3#(+)	E	ANODE	C7025	Ni 40u"	1A4 1
> ○ 1#(SIGNAL)	D	NEGATIVE	C7025	Ni 40u"	1A4 1
~ ○ 4#/5#(-)	C	CENTER PIN	C5210	Au1u"(CONTACT AREA)/Sn80u"/Ni 40u"	1A3 1
	B	COVER	PA10T	BLACK	1
	A	HOUSING	PA10T	BLACK	1
	NO.	DESCRIPTION	MATERIAL	REMARKS	QTY

深圳市华德共创科技有限公司  
Shenzhen Huade co-create Technology Co.,LTD  
电话: 0755-23304126 传真: 0755-29940187

TITLE: DC Power Jack 7909 大电流25A, 卧  
产品名称: 式, 高可靠, CL=6.83

PART NO: DC790090-0289-2H  
产品编号:

-TOLERANCES- UNLESS OTHERWISE SPECIFIED 公差参数表							
X.X	±0.30	X.X*	±3°	APPD: 核准:	DATE		
X.XX	±0.20	X.XX*	±2°	CHECK: 校对: 王建业	SCALE	UNIT	CODE NUMBER
X.XXX	±0.10	X.XXX*	±1°	DRAW: 绘图: 黄艳兰	2016-03-12	1:1	mm

## X-ON Electronics

Largest Supplier of Electrical and Electronic Components

*Click to view similar products for [DC Power Connectors](#) category:*

*Click to view products by [HDGC](#) manufacturer:*

Other Similar products are found below :

[KLDX-SMT-0202-BPTR](#) [171-0722-E](#) [K596](#) [KLD-0201-BC](#) [4C6831AX](#) [10073976-112LF](#) [LCB60PW-M](#) [LCB30PW-M](#) [LCB60PB-M](#)  
[LCC30PB-M](#) [LCB50PW-M](#) [LCB50-M](#) [LCB60-F](#) [LCC30-M](#) [LCB40PW-M](#) [LCC30PW-M](#) [LCB50-F](#) [LCB40-F](#) [LCB30-F](#) [LCC40-M](#)  
[LCC40PB-M](#) [LCB40PB-M](#) [LCC40-F](#) [LCB60-M](#) [LCC40PW-M](#) [LCB50PB-M](#) [DC-002-100](#) [DC-031A-130](#) [DC-031A-100](#) [DC-003A-130](#)  
[DC-045-130](#) [DC-192-130](#) [DC-033-130](#) [DC-011-100](#) [DC-002F-130](#) [DC-002-130](#) [DB-14-2F](#) [DC-183B](#) [DC-060-04A](#) [DC-099-200](#) [DC-015-](#)  
[250-A](#) [DC-016-200-A](#) [DC-005A-200](#) [DC-044A-200](#) [DC-088-200](#) [DC-022A-200](#) [DC-038-150](#) [DC-012A-250](#) [DC-005C-130](#) [DC-012A-200](#)