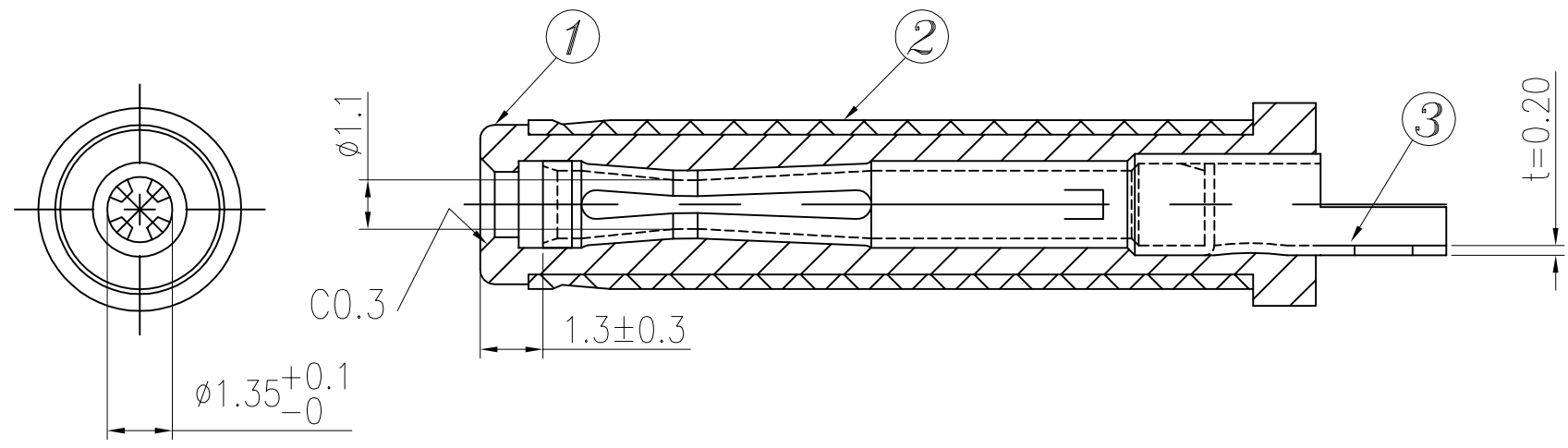
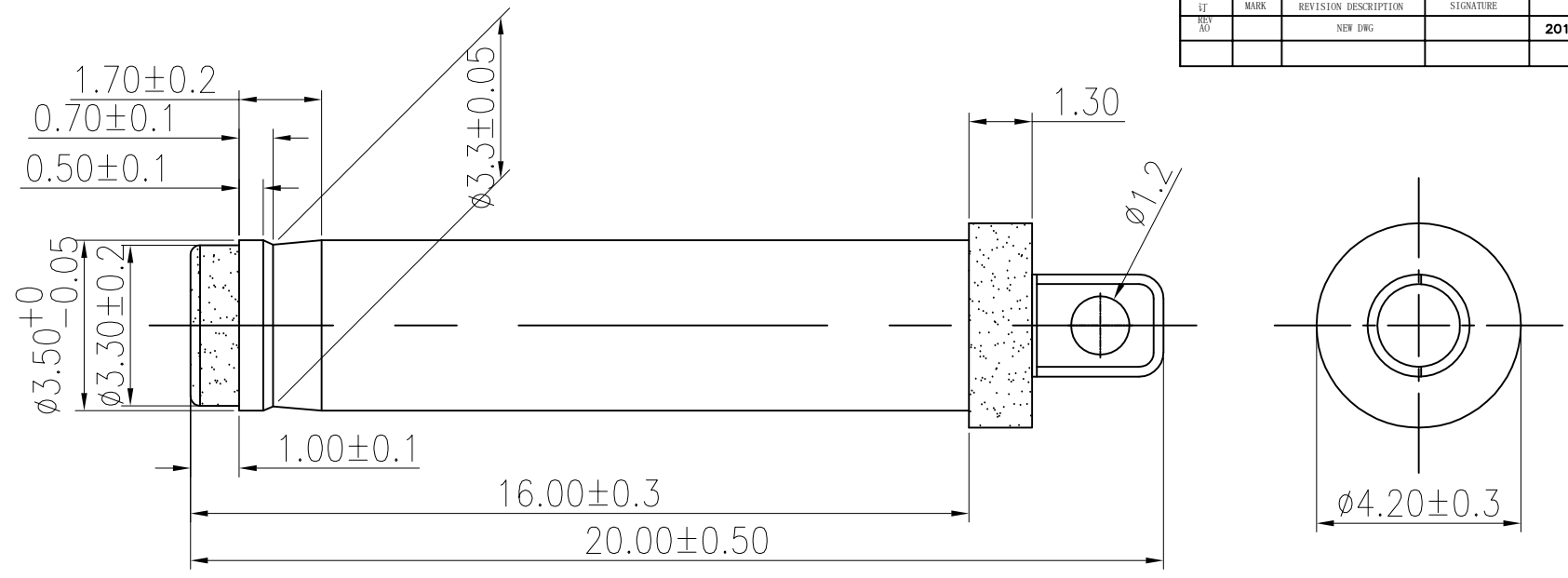


修 订	标 记	修 改 描 要	签 名	日 期
REV NO		REV DESCRIPTION	SIGNATURE	DATE
		NEW DRG		2016-03-12



HDCG 深圳市华德共创科技有限公司
Shenzhen Huade co-create Technology Co., LTD
电话: 0755-23304126 传真: 0755-29940187

-TOLERANCES- UNLESS OTHERWISE SPECIFIED 公差参数表		⊕	∠	TITLE: 产品名称: DC电源插头 $\phi 3.5 \times \phi 1.35$
X.X	±0.30	X.X*	±3°	APPD: 核准:
X.XX	±0.20	X.XX*	±2°	CHECK: 校对: 王建业
X.XXX	±0.10	X.XXX*	±1°	DRAW: 绘图: 黄艳兰
PART NO: 产品编号:	DP350135-0110-6H			DATE
SCALE	UNIT	CODE NUMBER	A001	
2016-03-12	1:1	mm		

3	P-BRONZE	NICKEL	2um
2	BRASS	NICKEL	2um
1	PBT	BLACK	
NO	MATERIAL	PLATING	THICKNESS

X-ON Electronics

Largest Supplier of Electrical and Electronic Components

Click to view similar products for [DC Power Connectors](#) category:

Click to view products by [HDGC](#) manufacturer:

Other Similar products are found below :

[163-0308-EX](#) [163-4012-EX](#) [163-4117-EX](#) [163-MJ22-EX](#) [171-0721-EX](#) [KLDX-SMT-0202-BPTR](#) [163-0179-EX](#) [163-4015-EX](#) [171-0722-E](#)
[K596](#) [KLD-0201-BC](#) [4C6831AX](#) [LCB60PW-M](#) [LCB30PW-M](#) [LCB60PB-M](#) [LCC30PB-M](#) [LCB50PW-M](#) [LCB50-M](#) [LCB60-F](#) [LCC30-M](#)
[LCB40PW-M](#) [LCC30PW-M](#) [LCB50-F](#) [LCB40-F](#) [LCC40-M](#) [LCC40PB-M](#) [LCB40PB-M](#) [LCC40-F](#) [LCB60-M](#) [LCC40PW-M](#) [LCB50PB-M](#)
[513820200](#) [DC-S014A-D025-20A](#) [DC007B-2.5-J](#) [DC005-2.5](#) [DC005-2.5-T](#) [DC-S019A-D025-10A](#) [DC007B-2.0](#) [DC-018-2.5A-2.5](#) [DC-005-](#)
[A25](#) [DC-005-A20](#) [DC-002-100](#) [DC-031A-130](#) [DC-031A-100](#) [DC-003A-130](#) [DC-045-130](#) [DC-192-130](#) [DC-033-130](#) [DC-011-100](#) [DC-002F-](#)
[130](#)