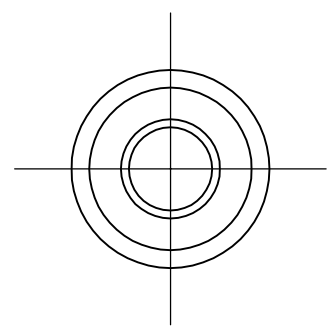
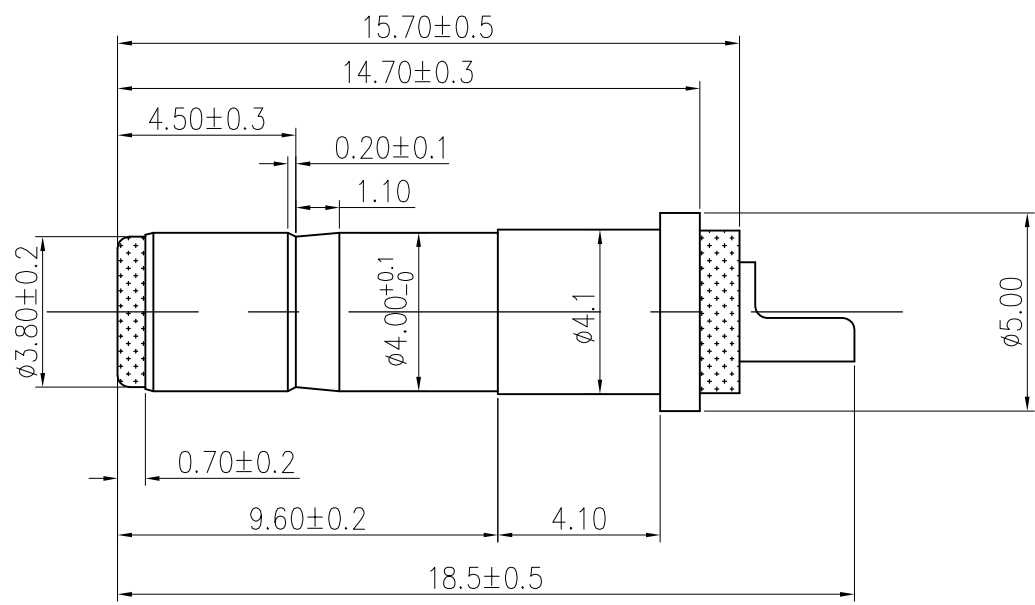
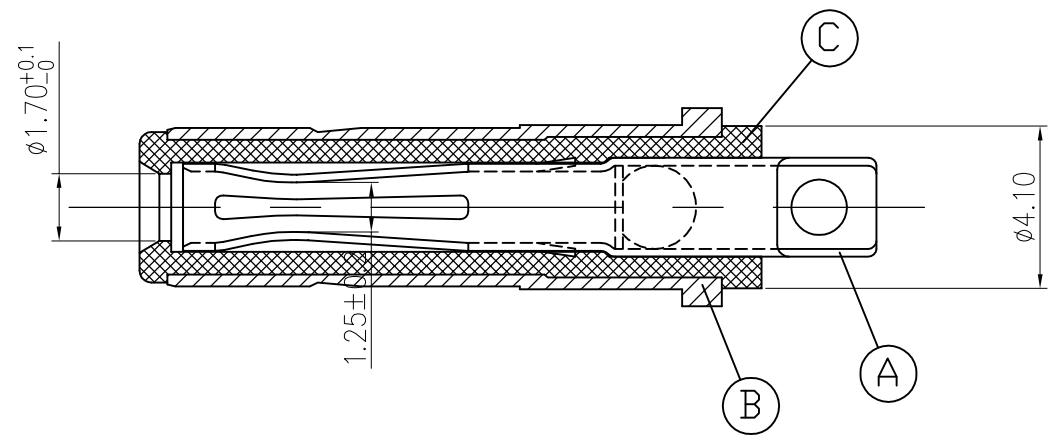


修 订	标 记	修 改 描 要	签 名	日 期
REV NO	MARK	REVISION DESCRIPTION	SIGNATURE	DATE
		NEW DWG		2016-03-12



NOTE:  
 1.ELECTRICAL REQUIREMENTS?  
 1.1.DIELECTRIC STRENGTH?AC 650V AT 1 MINUTE?  
 1.2.INSULATION RESISTANCE?DC 500V/100MEG OHMS MIN?  
 1.3.CONTACT RESISTANCE?30MILLIOHMS MAX OR LESS BETWEEN PLUG AND JACK?  
 2.MECHANICAL CHARACTERISTICS?  
 2.1.INSERTION FORCE?15N MIN?  
 2.2.WITHDRAWAL FORCE?13N MIN?  
 4.SALT SPRAY?35+/-2? 95-98%(R.H.) PH?6.5-7.2,24 HOURS



ITEM	DESCRIPTION	MATERIAL	TREATMENT	Q'TY
C	INSULATOR	PBT, 94V-0	COLOR:BLACK	1
B	OUTER BARREL	BRASS	NICKEL	1
A	FORK CONTACT	PHOSPHOR BRONZE	NICKEL	1

**HDCG** 深圳市华德共创科技有限公司  
 Shenzhen Huade co-create Technology Co.,LTD  
 电话: 0755-23304126 传真: 0755-29940187

NO	MATERIAL	PLATING	THICKNESS
3	P-BRONZE	NICKEL	2um
2	BRASS	NICKEL	2um
1	PBT	BLACK	

X.X ±0.30		X.X* ±3°		APPD: 核准:	TITLE: 产品名称: DC电源插头 4.00X1.70			
X.XX ±0.20		X.XX* ±2°			CHECK: 校对: 王建业	PART NO: 产品编号: DP400170-0038-6H		
X.XXX ±0.10		X.XXX* ±1°		DRAW: 绘图: 黄艳兰	DATE	SCALE	UNIT	CODE NUMBER
					2016-03-12	1:1	mm	A001

## X-ON Electronics

Largest Supplier of Electrical and Electronic Components

*Click to view similar products for [DC Power Connectors](#) category:*

*Click to view products by [HDGC](#) manufacturer:*

Other Similar products are found below :

[163-0308-EX](#) [163-4012-EX](#) [163-4117-EX](#) [163-MJ22-EX](#) [171-0721-EX](#) [KLDX-SMT-0202-BPTR](#) [163-0179-EX](#) [163-4015-EX](#) [171-0722-E](#)  
[K596](#) [KLD-0201-BC](#) [4C6831AX](#) [LCB60PW-M](#) [LCB30PW-M](#) [LCB60PB-M](#) [LCC30PB-M](#) [LCB50PW-M](#) [LCB50-M](#) [LCB60-F](#) [LCC30-M](#)  
[LCB40PW-M](#) [LCC30PW-M](#) [LCB50-F](#) [LCB40-F](#) [LCC40-M](#) [LCC40PB-M](#) [LCB40PB-M](#) [LCC40-F](#) [LCB60-M](#) [LCC40PW-M](#) [LCB50PB-M](#)  
[513820200](#) [DC-S014A-D025-20A](#) [DC007B-2.5-J](#) [DC005-2.5](#) [DC005-2.5-T](#) [DC-S019A-D025-10A](#) [DC007B-2.0](#) [DC-018-2.5A-2.5](#) [DC-005-](#)  
[A25](#) [DC-005-A20](#) [DC-002-100](#) [DC-031A-130](#) [DC-031A-100](#) [DC-003A-130](#) [DC-045-130](#) [DC-192-130](#) [DC-033-130](#) [DC-011-100](#) [DC-002F-](#)  
[130](#)