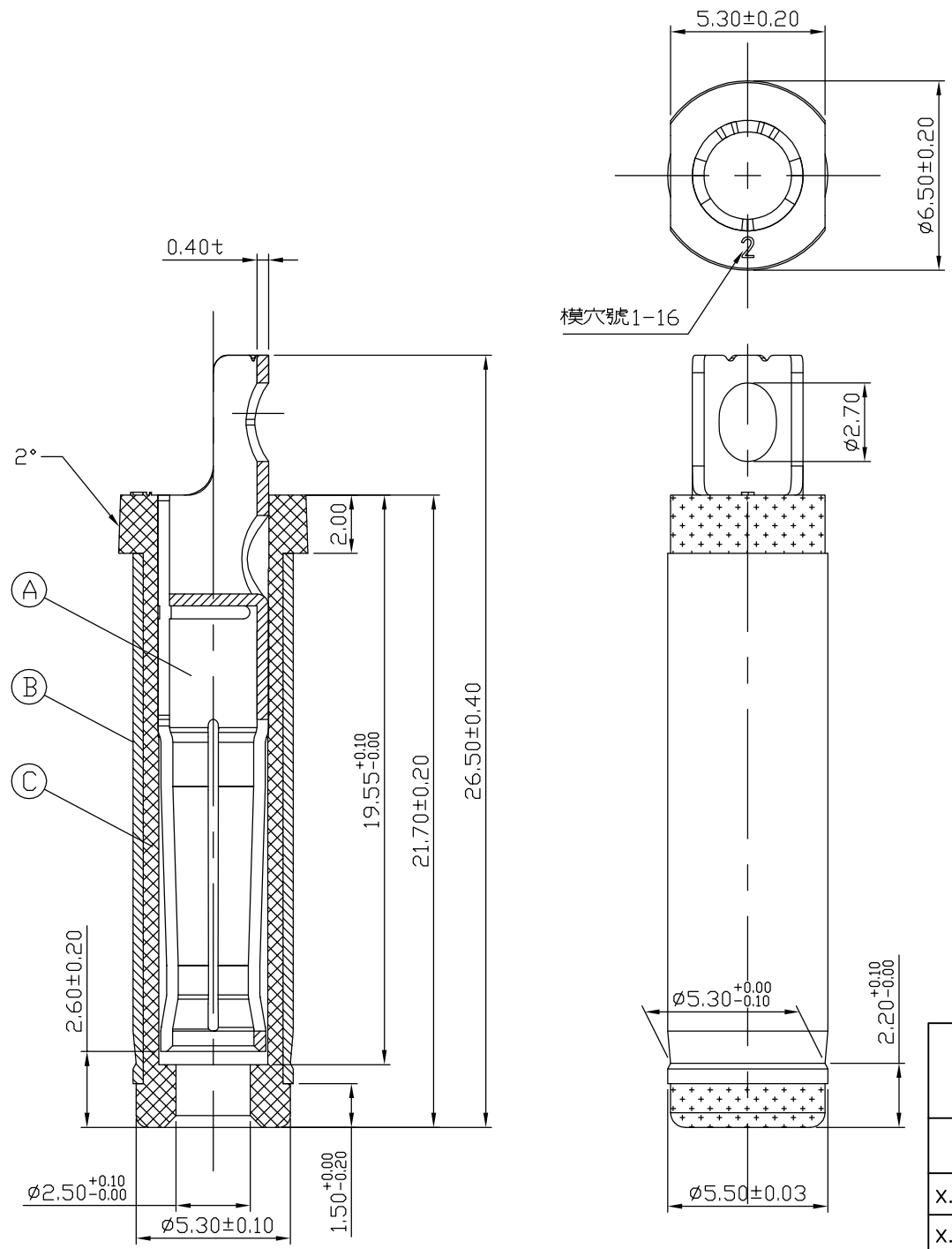


修 订 REV NO	标 记 MARK	修 改 描 要 REVISION DESCRIPTION	签 名 SIGNATURE	日 期 DATE
		NEW DRG		2016-03-12



SPECIFICATIONS:

1. Dielectric Strength: 550V DC/1 minute.
2. Insulation resistance: 100M Ohms MIN. (AT 500V DC).
3. Contact Resistance: 10m Ohms Max. INITIAL (pin+spring-) 20m Ohms Max. LIFE TEST AFTER (pin+spring-)
4. HALOGEN FREE PRODUCT IDENTIFICATION LABEL ON PACKAGING
5. FOR HAND SOLDERING LEAD-FREE PROCESS.
6. CURRENT RATING: 20V/20A

ITEM	DESCRIPTION	MATERIAL	TREATMENT	Q'TY
C	INSULATOR	PBT+30%GF 94V-0	COLOR: BLACK	1
B	SLEEVE	BRASS C3604 T0.35	NICKEL (<math>60\mu\text{'MIN}</math>)	1
A	□ TYPE TERMINAL	C18400 T0.4	GOLD FLASH (<math>0.7-1.5\mu\text{'}</math>)	1

深圳市华德共创科技有限公司

Shenzhen Huade co-create Technology Co., LTD

电话: 0755-23304126 传真: 0755-29940187

-TOLERANCES- UNLESS OTHERWISE SPECIFIED 公差参数表			TITLE: 产品名称: DC电源插头 $\phi 5.5 \times \phi 2.5$				
X.X	$\pm 0.30$	X.X*	$\pm 3^\circ$	APPD: 核准:			
X.XX	$\pm 0.20$	X.XX*	$\pm 2^\circ$	CHECK: 校对: 王建业			
X.XXX	$\pm 0.10$	X.XXX*	$\pm 1^\circ$	DRAW: 绘图: 黄艳兰			
				PART NO: 产品编号: DP550250-0188-6H			
				DATE	SCALE	UNIT	CODE NUMBER
				2016-03-12	1:1	mm	A001

## X-ON Electronics

Largest Supplier of Electrical and Electronic Components

*Click to view similar products for [DC Power Connectors](#) category:*

*Click to view products by [HDGC](#) manufacturer:*

Other Similar products are found below :

[KLDX-SMT-0202-BPTR](#) [171-0722-E](#) [K596](#) [KLD-0201-BC](#) [4C6831AX](#) [10073976-112LF](#) [LCB60PW-M](#) [LCB30PW-M](#) [LCB60PB-M](#)  
[LCC30PB-M](#) [LCB50PW-M](#) [LCB50-M](#) [LCB60-F](#) [LCC30-M](#) [LCB40PW-M](#) [LCC30PW-M](#) [LCB50-F](#) [LCB40-F](#) [LCB30-F](#) [LCC40-M](#)  
[LCC40PB-M](#) [LCB40PB-M](#) [LCC40-F](#) [LCB60-M](#) [LCC40PW-M](#) [LCB50PB-M](#) [DC-002-100](#) [DC-031A-130](#) [DC-031A-100](#) [DC-003A-130](#)  
[DC-045-130](#) [DC-192-130](#) [DC-033-130](#) [DC-011-100](#) [DC-002F-130](#) [DC-002-130](#) [DB-14-2F](#) [DC-183B](#) [DC-060-04A](#) [DC-099-200](#) [DC-015-](#)  
[250-A](#) [DC-016-200-A](#) [DC-005A-200](#) [DC-044A-200](#) [DC-088-200](#) [DC-022A-200](#) [DC-038-150](#) [DC-012A-250](#) [DC-005C-130](#) [DC-012A-200](#)