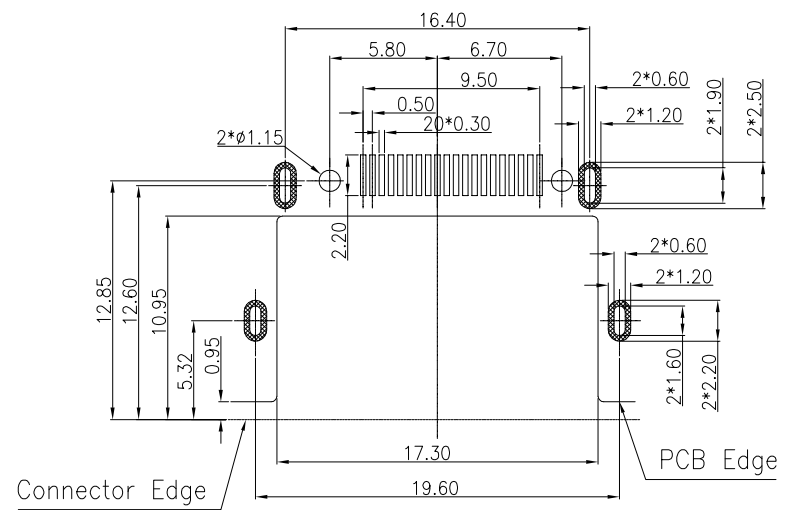
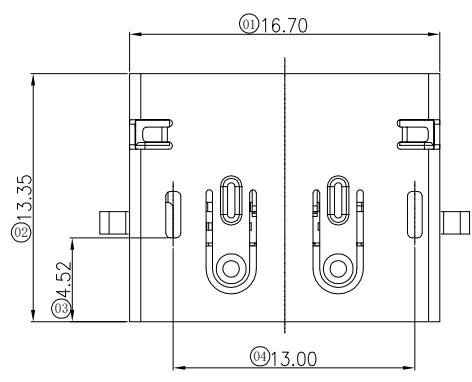
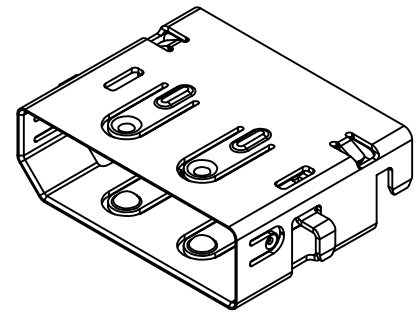
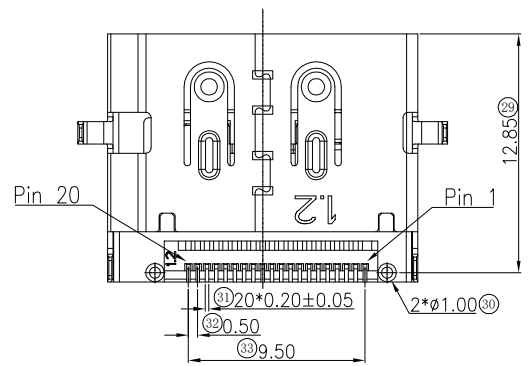
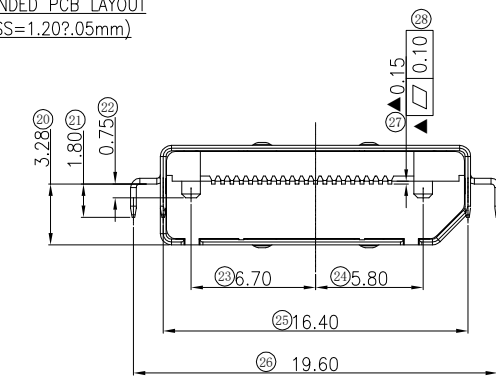
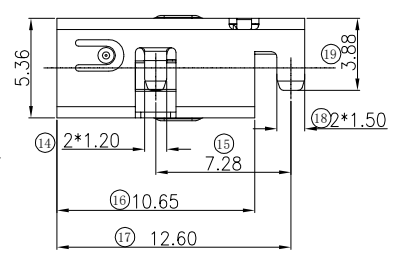
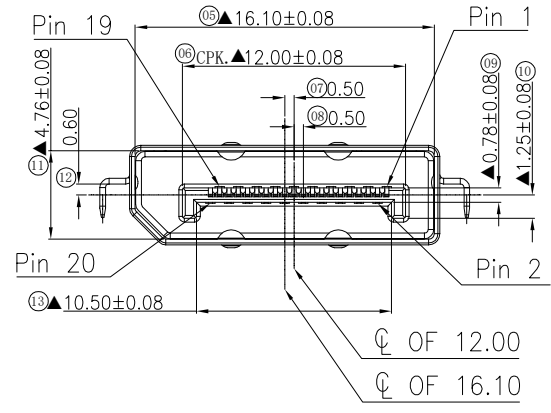




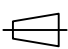
修订	标记	修改摘要	签名	日期
REV	NO	REVISION DESCRIPTION	SIGNATURE	DATE
		NEW DWG		2016-03-12



- NOTE:
- A. MATERIAL:
- Housing: LCP(HF) UL94V-0 Black
  - Contact: Copper Alloy
  - Shell: Steel
- B. PLATING:
- Contact: Contact Area Gold Plated  
Solder Area Sn Plated  
Under Plated Nickel
  - Shell: Nickel Plated
- C. SPECIFICATION:
- Current: 0.5A
  - Voltage: 40V RMS
  - Withstanding Voltage: 500V AC
  - Contact Resistance:  $\Delta R = 30 \text{ m}\Omega$  max. (Contact)  
 $\Delta R = 50 \text{ m}\Omega$  max. (Shell)
  - Insulation Resistance: 100 M $\Omega$  min.
  - Temperature Range: -20°C to +85°C
  - Mating And Unmating Force:
    - Mating Force: 4.5Kgf(44.1N)Max.
    - Unmating Force: 1.0Kgf~4.0Kgf(9.8N~39.2N)
  - Durability: 10000 Cycles

RECOMMENDED PCB LAYOUT  
(THICKNESS=1.20±0.05mm)



 <b>深圳市华德共创科技有限公司</b> Shenzhen Huade co-create Technology Co.,LTD 电话: 0755-23304126 传真: 0755-29940187		TITLE: 大DP沉板母座1.2 不锈钢镀 产品名称: 镍黑胶CL-0.6			
-TOLERANCES- UNLESS OTHERWISE SPECIFIED 公差参数表		 		PART NO: 产品编号: DP-GD-119PWB	
X.X ±0.30	X.X* ±3°	APPD: 核准:	DATE	SCALE	UNIT
X.XX ±0.20	X.XX* ±2°	CHECK: 校对: 王建业	2016-03-12	1:1	mm
X.XXX ±0.10	X.XXX* ±1°	DRAW: 绘图: 黄艳兰			CODE NUMBER A001

## X-ON Electronics

Largest Supplier of Electrical and Electronic Components

*Click to view similar products for [HDMI, Displayport & DVI Connectors](#) category:*

*Click to view products by [HDGC](#) manufacturer:*

Other Similar products are found below :

[30-528](#) [30-504](#) [33DVIR-24S1B](#) [47648-2000](#) [TC142X](#) [1932649-1](#) [HAGBH](#) [AABII](#) [ABIBG](#) [AAIBH](#) [52355](#) [XHLJQ-00026](#) [HDMI-019R](#)  
[G46M2013201AWEU](#) [ST-0277D00-052-142](#) [HC-PJ-320A-3P-D](#) [HC-PJ-3133-5P-D](#) [PJ-342](#) [141](#) [PJ-320A-4P DIP](#) [HC-PJ-325C-5P](#) [HC-PJ-](#)  
[320D-4P-S](#) [HC-PJ-3133-6P-S](#) [D-SUB-DR-9PCM-CB](#) [ST-0275S00-082-182](#) [HC-PJ-320A-4P-D](#) [HC-PJ-325A-5P](#) [HC-PJ-3134-6P-D](#) [HDR-](#)  
[HX-102DIP](#) [HDMI-GD-121PWB](#) [C2939191](#) [C2939584](#) [PJ-208](#) [PJ-2040](#) [PJ-3580A-6A](#) [PJ-399M](#) [PJ-3200A-3A](#) [PJ-328B-4B](#) [PJ-3930-7A](#)  
[PJ-615-5A](#) [PJ-332-6A](#) [KH-HDMI-0001](#) [KH-PJ-209-SMT](#) [KH-HDMI-0035-XK](#) [KH-PJ-328A-5P](#) [KH-PJ-322](#) [KH-PJ-327E-SMT](#) [KH-PJ-](#)  
[320A-5.6](#) [KH-HDR15P-F3.08](#) [KH-HDMI-0005A-SMT](#) [KH-HDMI-0021-JBS](#)