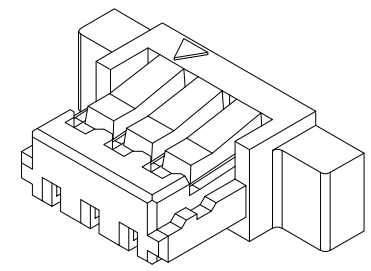
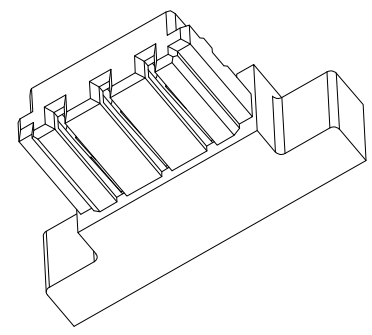
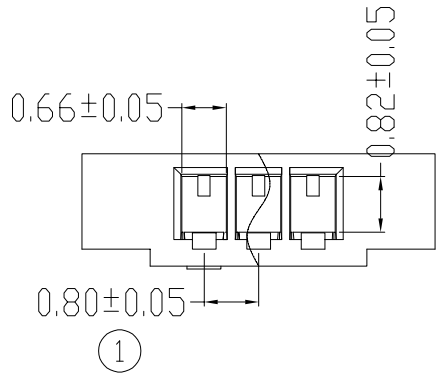
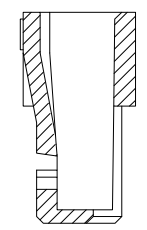
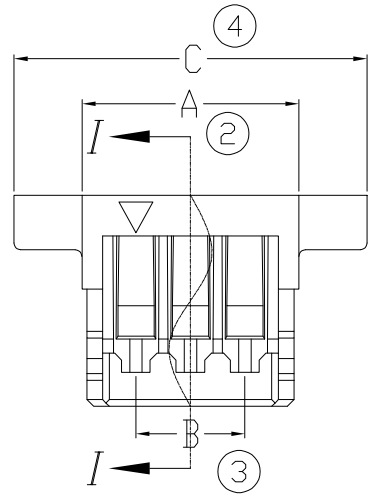
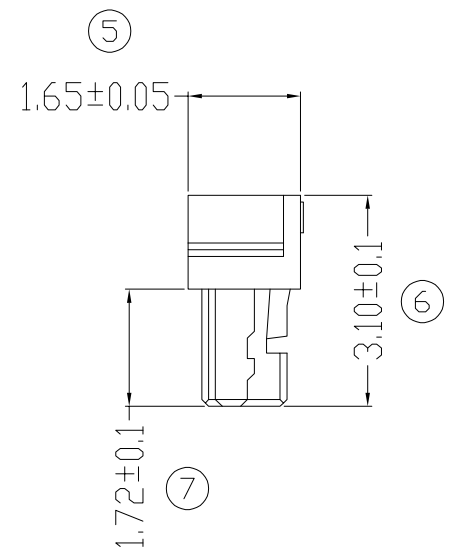


修订 REV	标记 MARK	修改摘要 REVISION DESCRIPTION	签名 SIGNATURE	日期 DATE
AO		NEW DWG		2021-11-12

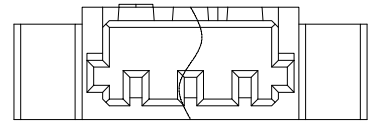


Dimensional & Ordering Information:

Cir- cuits	Part No	Dimension mm		
		A	B	C
02	HDGC0801H-2P	2.40	0.80	4.40
03	HDGC0801H-3P	3.20	1.60	5.20
04	HDGC0801H-4P	4.00	2.40	6.00
05	HDGC0801H-5P	4.80	3.20	6.80
06	HDGC0801H-6P	5.60	4.00	7.60
07	HDGC0801H-7P	6.40	4.80	8.40
08	HDGC0801H-8P	7.20	5.60	9.20
09	HDGC0801H-9P	8.00	6.40	10.00
10	HDGC0801H-10P	8.80	7.20	10.80
11	HDGC0801H-11P	9.60	8.00	11.60
12	HDGC0801H-12P	10.40	8.80	12.40
13	HDGC0801H-13P	11.20	9.60	13.20
14	HDGC0801H-14P	12.00	10.40	14.00
15	HDGC0801H-15P	12.80	11.20	14.80
16	HDGC0801H-16P	13.60	12.00	15.60



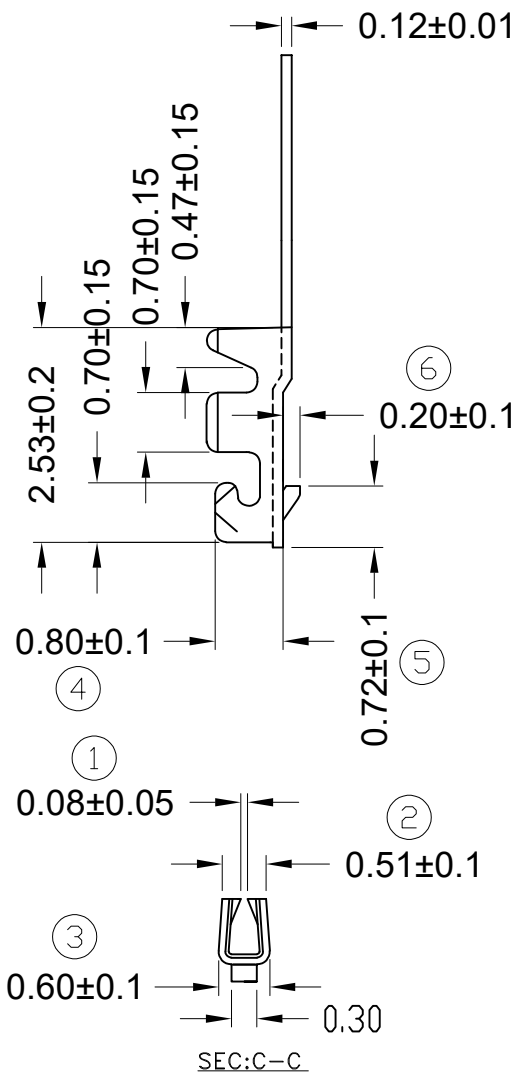
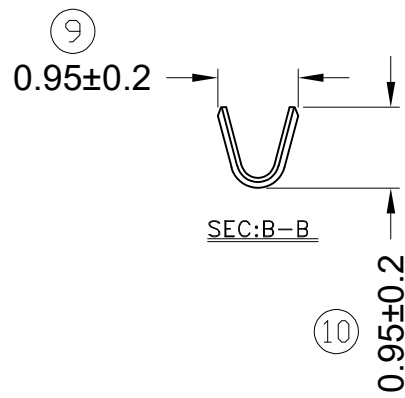
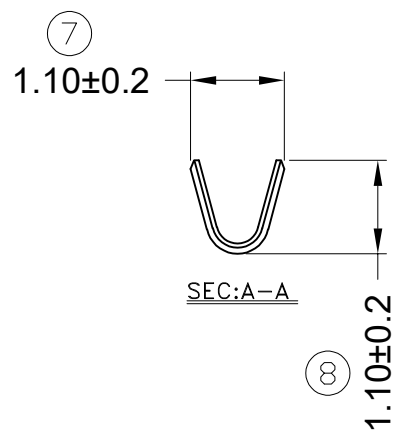
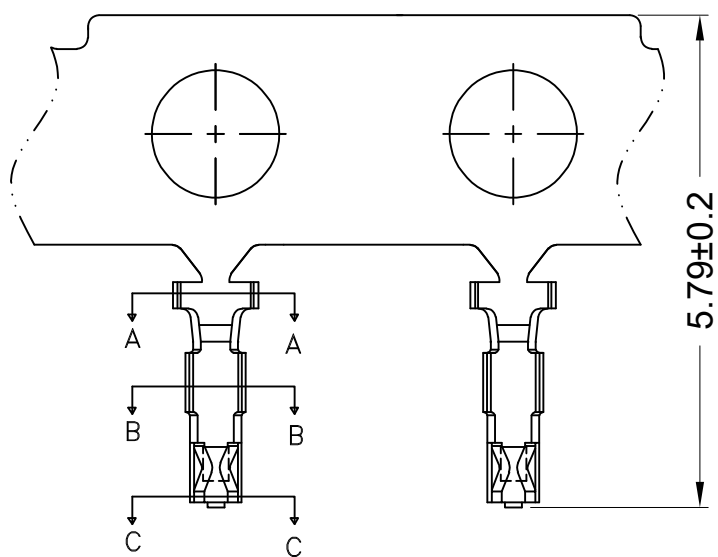
SECTION I-I



深圳市华德共创科技有限公司  
Shenzhen Huade co-create Technology Co.,LTD  
电话: 0755-27129737 传真: 0755-29940187

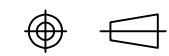
-TOLERANCES- UNLESS OTHERWISE SPECIFIED 公差参数表		APPD: 核准: 谢亮		TITLE: 产品名称: 0.8H-XP				
X.X	±0.15	X.X'	±3'	CHECK: 校对: 王建业	PART NO: 产品编号: HDGC0801H-XP			
X.XX	±0.10	X.XX'	±2'	DRAW: 绘图: 黄艳兰	DATE	SCALE	UNIT	CODE NUMBER
X.XXX	±0.05	X.XXX'	±1'		2021-11-12	1:1	mm	A001

修订 REV	标记 MARK	修改摘要 REVISION DESCRIPTION	签名 SIGNATURE	日期 DATE
AO		NEW DWG		2021-10-16



 深圳市华德共创科技有限公司 Shenzhen Huade co-create Technology Co.,LTD 电话: 0755-27129737 传真: 0755-29940187		TITLE: <b>0.8-T</b> 产品名称:				
		APPD: 谢亮 CHECK: 王建业 DRAW: 黄艳兰		PART NO: <b>HDGC0801-T</b> 产品编号:		
X.X ±0.30 X.XX ±0.20 X.XXX ±0.10	X.X' ±3' X.XX' ±2' X.XXX' ±1'	APPD: 谢亮 CHECK: 王建业 DRAW: 黄艳兰	DATE: 2021-10-16	SCALE: 1:1	UNIT: mm	CODE NUMBER: A001

-TOLERANCES-  
UNLESS OTHERWISE SPECIFIED  
公差参数表



TITLE: **0.8-T**  
产品名称:

X.X ±0.30  
X.XX ±0.20  
X.XXX ±0.10

X.X' ±3'  
X.XX' ±2'  
X.XXX' ±1'

APPD: 谢亮  
CHECK: 王建业  
DRAW: 黄艳兰

PART NO: **HDGC0801-T**  
产品编号:

DATE: 2021-10-16  
SCALE: 1:1  
UNIT: mm  
CODE NUMBER: A001

## X-ON Electronics

Largest Supplier of Electrical and Electronic Components

*Click to view similar products for [Headers & Wire Housings](#) category:*

*Click to view products by [HDGC](#) manufacturer:*

Other Similar products are found below :

[57102-F02-18ULF](#) [58102-G61-06LF](#) [582553-1](#) [0009485154](#) [009176003701906](#) [0050291907](#) [00-9021-0611-00-339](#) [02.125.8002.8](#) [609-3404](#)  
[61062-3](#) [622-0430](#) [622-3653LF](#) [63453-116](#) [636-1030](#) [636-1427](#) [636-3427](#) [636-4007](#) [641938-9](#) [65495-038](#) [65692-001LF](#) [65781-018](#) [65781-](#)  
[047](#) [65817-015LF](#) [66207-023LF](#) [67016-026LF](#) [67095-007LF](#) [68631-112](#) [68645-018](#) [68648-049](#) [699319-000](#) [M90C108951C](#) [70.362.1628.0](#)  
[70-4210](#) [70-4226B](#) [70-4853B](#) [707-5020](#) [707-5028](#) [71.350.2428.0](#) [71961-016LF](#) [733-134](#) [754199-000](#) [760-3052](#) [787-8014-00](#) [FCN-367T-](#)  
[T012/H](#) [80.063.4001.1](#) [800-90-001-10-001000](#) [801-43-002-10-013000](#) [801-43-006-10-002000](#) [803-41-018-10-001000](#) [803-43-014-20-001000](#)