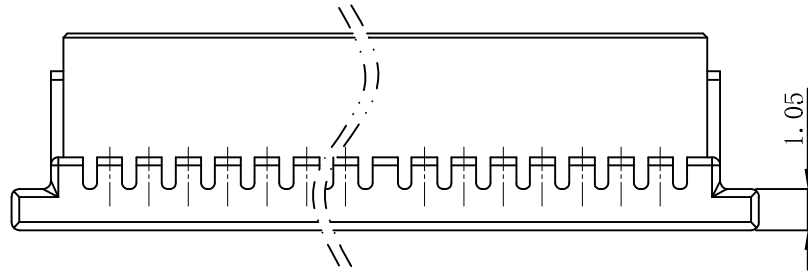
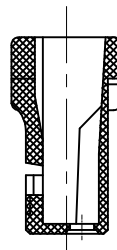
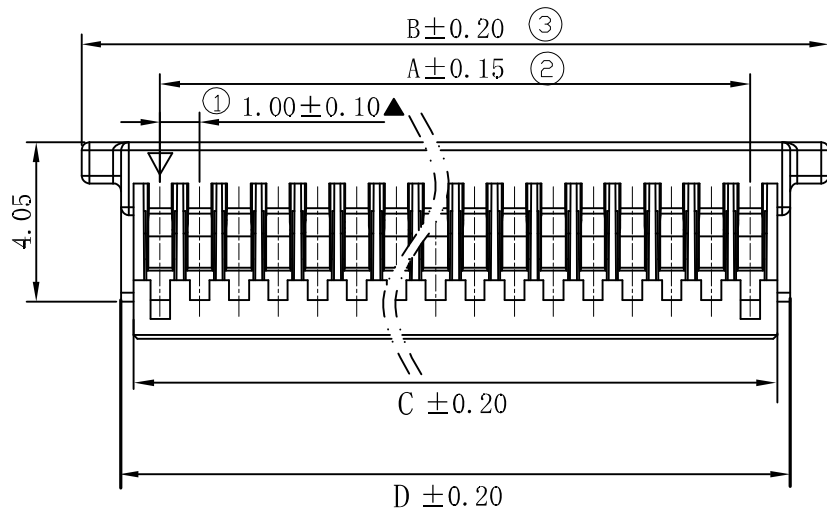
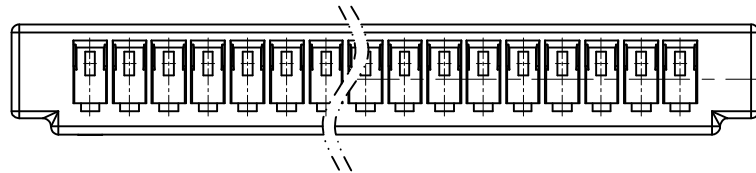
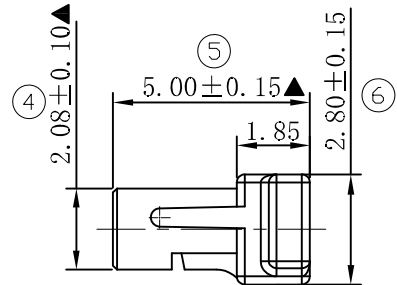


修订 REV	标记 MARK	修改摘要 REVISION DESCRIPTION	签名 SIGNATURE	日期 DATE
A0		NEW DWG		2011-10-27
A1		REVISE		2020-11-17



产品要求:
 1、材质: PA66 UL 94V-0。
 2、外观: 外形无缺胶、变形等不良。
 3、尺寸: 全尺寸符合检测标准, ▲为重点尺寸。



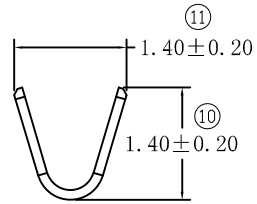
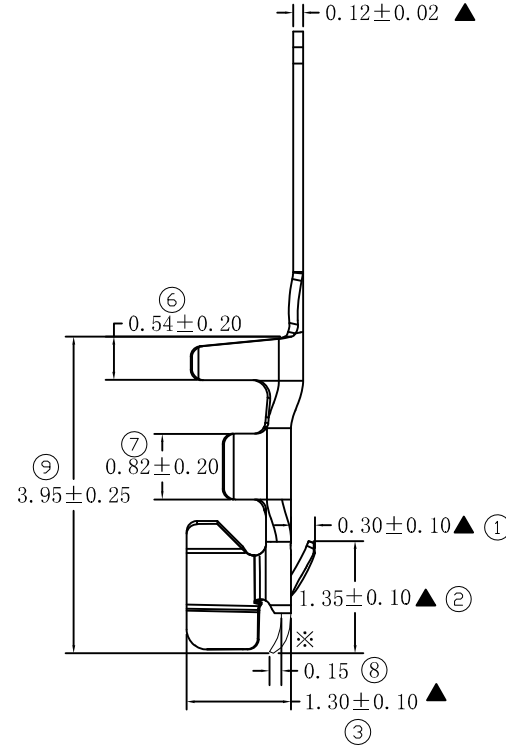
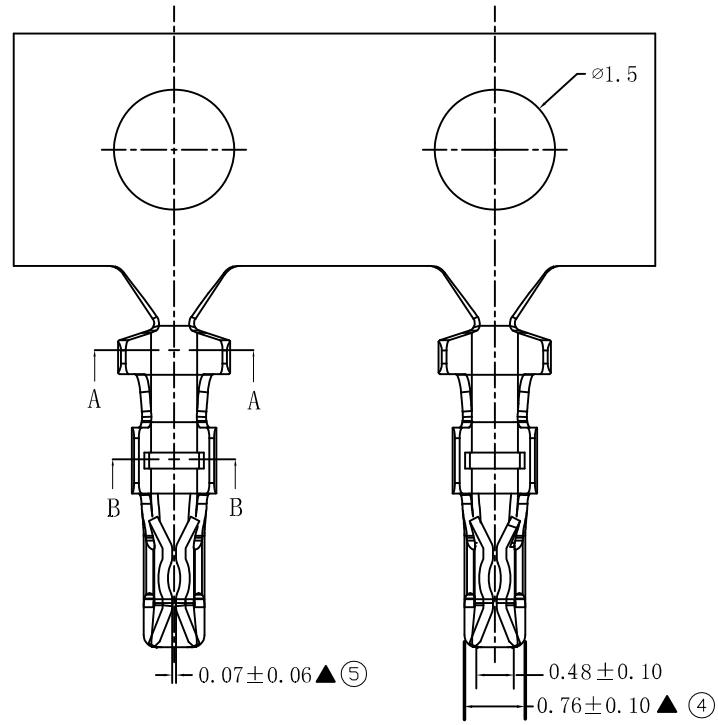
PIN	A	B	C	D
HDGC1002H-02P-1	1.00	5.00	2.35	3.00
HDGC1002H-03P-1	2.00	6.00	3.35	4.00
HDGC1002H-04P-1	3.00	7.00	4.35	5.00
HDGC1002H-05P-1	4.00	8.00	5.35	6.00
HDGC1002H-06P-1	5.00	9.00	6.35	7.00
HDGC1002H-07P-1	6.00	10.00	7.35	8.00
HDGC1002H-08P-1	7.00	11.00	8.35	9.00
HDGC1002H-09P-1	8.00	12.00	9.35	10.00
HDGC1002H-10P-1	9.00	13.00	10.35	11.00
HDGC1002H-11P-1	10.00	14.00	11.35	12.00
HDGC1002H-12P-1	11.00	15.00	12.35	13.00
HDGC1002H-13P-1	12.00	16.00	13.35	14.00
HDGC1002H-14P-1	13.00	17.00	14.35	15.00
HDGC1002H-15P-1	14.00	18.00	15.35	16.00
HDGC1002H-16P-1	15.00	19.00	16.35	17.00
HDGC1002H-20P-1	19.00	23.00	20.35	21.00



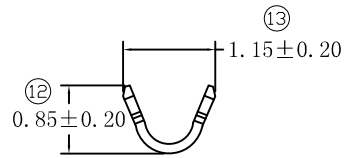
深圳市华德共创科技有限公司
 Shenzhen Huade co-create Technology Co., LTD
 电话: 0755-27129737 传真: 0755-29940187

-TOLERANCES- UNLESS OTHERWISE SPECIFIED 公差参数表		TITLE: 产品名称: SH1.0H-XP	
X.X ± 0.30	X.X° ± 3°	APPD: 核准: 谢亮	PART NO: 产品编号: HDGC1002H-XP
X.XX ± 0.30	X.XX° ± 2°	CHECK: 校对: 王建国	DATE SCALE UNIT CODE NUMBER
X.XXX ± 0.10	X.XXX° ± 1°	DRAW: 绘图: 黄艳兰	2020-11-17 1:1 mm A001

修订 REV	标记 MARK	修改摘要 REVISION DESCRIPTION	签名 SIGNATURE	日期 DATE
A0		NEW DWG		2018-02-10
A1	※	端子头部增加斜面，使端子插入 塑胶更顺畅。		2020-12-22



SECTION A-A



SECTION B-B

产品要求

1. 材质要求：磷铜，C5191；材厚：T=0.12±0.02
2. 电镀要求：先冲后镀 镀全锡 Ni底



深圳市华德共创科技有限公司

Shenzhen Huade co-create Technology Co., LTD

电话：0755-27129737 传真：0755-29940187

-TOLERANCES- UNLESS OTHERWISE SPECIFIED 公差参数表						TITLE: 产品名称: SH1.0-T			
X.X	±0.30	X.X°	±3°	APPD: 核准:	谢亮	PART NO: 产品编号: HDGC1002-T			
X.XX	±0.30	X.XX°	±2°	CHECK: 校对:	王建业	DATE	SCALE	UNIT	CODE NUMBER
X.XXX	±0.10	X.XXX°	±1°	DRAW: 绘图:	黄艳兰	2020-12-22	1:1	mm	A001

X-ON Electronics

Largest Supplier of Electrical and Electronic Components

Click to view similar products for [Headers & Wire Housings](#) category:

Click to view products by [HDGC](#) manufacturer:

Other Similar products are found below :

[57102-F02-18ULF](#) [58102-G61-06LF](#) [582553-1](#) [009176003701906](#) [01.001.5753.1](#) [0050291907](#) [02.125.8002.8](#) [609-3404](#) [61062-3](#)
[CSU011177004](#) [622-0430](#) [622-3653LF](#) [63453-116](#) [636-1030](#) [636-1427](#) [636-3427](#) [636-4007](#) [641938-9](#) [65495-038](#) [65692-001LF](#) [65781-018](#)
[65781-047](#) [65817-010LF](#) [65817-015LF](#) [66207-023LF](#) [67095-007LF](#) [67601157](#) [68631-112](#) [68645-018](#) [699319-000](#) [M90C108951C](#)
[70.362.1628.0](#) [70-4210](#) [70-4226B](#) [70-4853B](#) [707-5028](#) [71.350.2428.0](#) [71961-016LF](#) [733-134](#) [733-162](#) [754199-000](#) [760-3052](#) [80.063.4001.1](#)
[800-90-001-10-001000](#) [800-90-010-10-002000](#) [801-43-002-10-013000](#) [801-43-006-10-002000](#) [803-41-018-10-001000](#) [803-43-024-10-](#)
[001000](#) [803-93-012-10-001000](#)