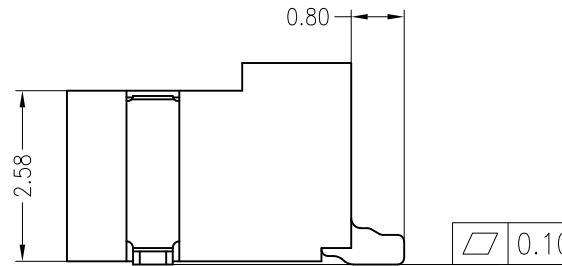
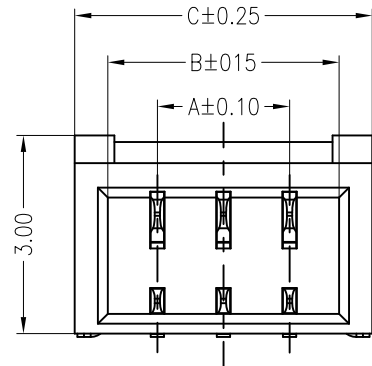
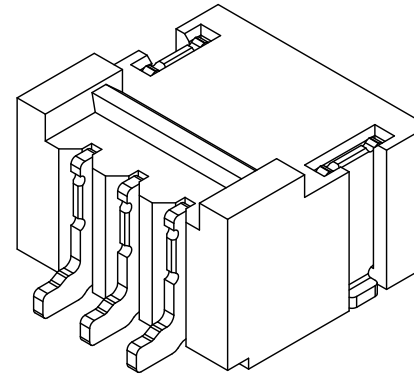
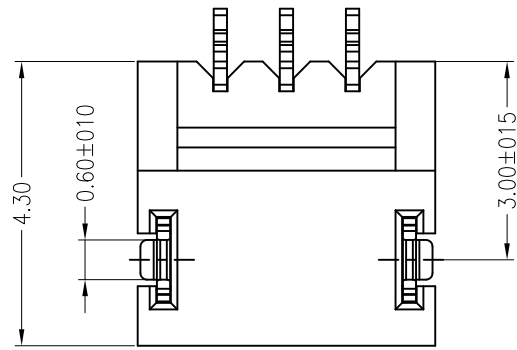


| 修订 REV | 标记 MARK | 修改摘要 REVISION DESCRIPTION | 签名 SIGNATURE | 日期 DATE |
|-----------|------------|------------------------------|-----------------|------------|
| AO | | NEW RELEASE | 黄艳兰 | 2019-05-09 |

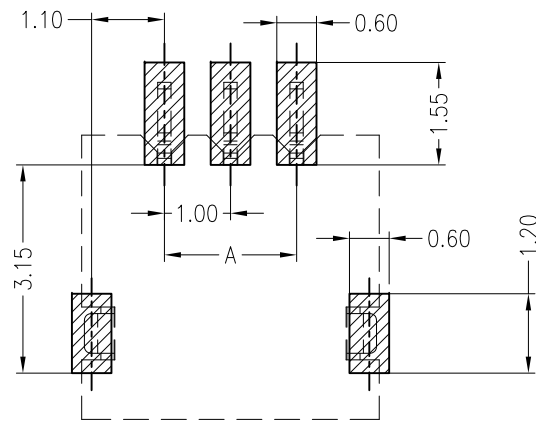
主要技术参数 Main Specifications

线数 (Poles): 02 to 20
 接触电阻 (Contact resistance): $\leq 20m\Omega$
 绝缘电阻 (Insulation resistance): $\geq 100M\Omega$
 额定电压 (Rated voltage): 125V AC DC
 额定电流 (Rated current): 1.0A AC DC
 耐电压 (Withstand Voltage): 500V AC/minute
 温度范围 (Temperature Range): $-25^{\circ}C \sim +85^{\circ}C$



材质: 壳体: PA6T(BEIGE), PIN针: 磷铜/镀锡

| 孔位 | 尺寸 | A | B | C | 孔位 | 尺寸 | A | B | C |
|-----|-------|-------|------|-----|-------|------|------|---|---|
| 2P | 1.00 | 2.50 | 3.50 | 12P | 11.00 | 12.5 | 13.5 | | |
| 3P | 2.00 | 3.50 | 4.50 | 13P | 12.00 | 13.5 | 14.5 | | |
| 4P | 3.00 | 4.50 | 5.50 | 14P | 13.00 | 14.5 | 15.5 | | |
| 5P | 4.00 | 5.50 | 6.50 | 15P | 14.00 | 15.5 | 16.5 | | |
| 6P | 5.00 | 6.50 | 7.50 | 16P | 15.00 | 16.5 | 17.5 | | |
| 7P | 6.00 | 7.50 | 8.50 | 17P | 16.00 | 17.5 | 18.5 | | |
| 8P | 7.00 | 8.50 | 9.50 | 18P | 17.00 | 18.5 | 19.5 | | |
| 9P | 8.00 | 9.50 | 10.5 | 19P | 18.00 | 19.5 | 20.5 | | |
| 10P | 9.00 | 10.50 | 11.5 | 20P | 19.00 | 20.5 | 21.5 | | |
| 11P | 10.00 | 11.50 | 12.5 | | | | | | |



PCB LAYOUT(Tolerance:±0.05)



深圳市华德共创科技有限公司

Shenzhen Huade co-create Technology Co.,LTD

TEL : 0755-27111225 FAX : 0755-29940187

| -TOLERANCES- UNLESS OTHERWISE SPECIFIED 公差参数表 | | | | TITLE: 产品名称: NH1.0带扣卧贴 | | | | |
|---|-------|--------|-----|---------------------------|--------------------------------------|-------|------|-------------|
| X.X | ±0.30 | X.X° | ±3° | APPD: 核准: 谢亮 | PART NO: 产品编号: HDGC1002WRF-S-XP-2 | | | |
| X.XX | ±0.30 | X.XX° | ±2° | CHECK: 校对: 王建业 | DATE | SCALE | UNIT | CODE NUMBER |
| X.XXX | ±0.10 | X.XXX° | ±1° | DRAW: 绘图: 黄艳兰 | 2019-05-09 | 1:1 | mm | A018 |

X-ON Electronics

Largest Supplier of Electrical and Electronic Components

Click to view similar products for [Headers & Wire Housings](#) category:

Click to view products by [HDGC](#) manufacturer:

Other Similar products are found below :

[57102-F02-18ULF](#) [58102-G61-06LF](#) [582553-1](#) [009176003701906](#) [01.001.5753.1](#) [0050291907](#) [02.125.8002.8](#) [609-3404](#) [61062-3](#)
[CSU011177004](#) [622-0430](#) [622-3653LF](#) [63453-116](#) [636-1030](#) [636-1427](#) [636-3427](#) [636-4007](#) [641938-9](#) [644827-2](#) [65495-038](#) [65692-001LF](#)
[65781-018](#) [65781-047](#) [65817-010LF](#) [65817-015LF](#) [66207-023LF](#) [67095-007LF](#) [67601157](#) [68631-112](#) [68645-018](#) [699319-000](#)
[M90C108951C](#) [70.362.1628.0](#) [70-4210](#) [70-4226B](#) [70-4853B](#) [707-5028](#) [71.350.2428.0](#) [71961-016LF](#) [733-134](#) [733-162](#) [754199-000](#) [760-](#)
[3052](#) [80.063.4001.1](#) [800-90-001-10-001000](#) [800-90-010-10-002000](#) [801-43-002-10-013000](#) [801-43-006-10-002000](#) [803-41-018-10-001000](#)
[803-43-024-10-001000](#)