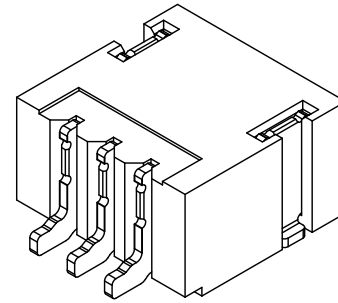
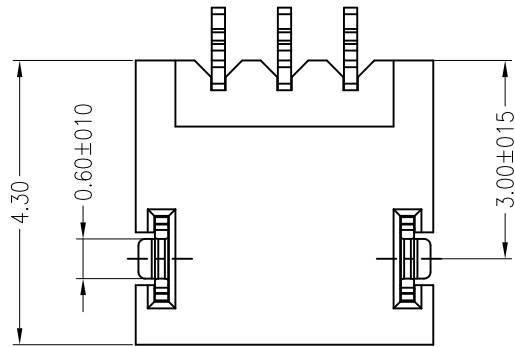


修订 REV	标记 MARK	修改摘要 REVISION DESCRIPTION	签名 SIGNATURE	日期 DATE
AO		NEW RELEASE	黄艳兰	2019-05-09



Specifications:

Poles: 02 to 20

Contact resistance: $\leq 20m\Omega$

Insulation resistance: $\geq 100M\Omega$

Rated voltage: 125V AC DC

Rated current: 1.0A AC DC

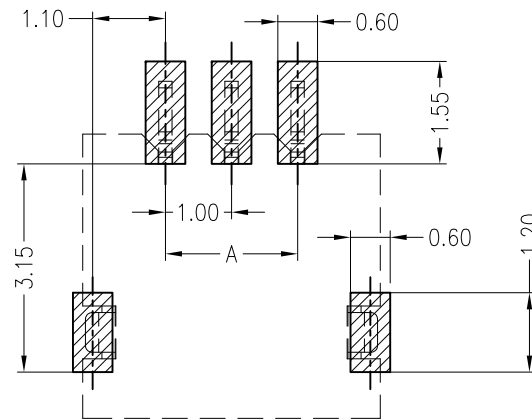
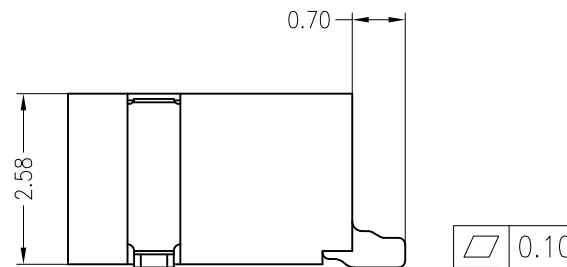
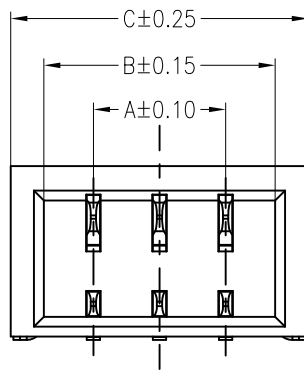
Withstand Voltage: 500V AC/minute

Temperature Range: $-25^{\circ}C \sim +85^{\circ}C$

Housing: PA6T UL94V-0, Natural

Contacts: Phosphor Bronze/Matte Sn-plated

Solder Tabs: Brass/Matte Sn-plated



PCB LAYOUT(Tolerance: ± 0.05)

孔位	尺寸	A	B	C	孔位	尺寸	A	B	C
2P		1.00	2.50	3.50	12P		11.00	12.5	13.5
3P		2.00	3.50	4.50	13P		12.00	13.5	14.5
4P		3.00	4.50	5.50	14P		13.00	14.5	15.5
5P		4.00	5.50	6.50	15P		14.00	15.5	16.5
6P		5.00	6.50	7.50	16P		15.00	16.5	17.5
7P		6.00	7.50	8.50	17P		16.00	17.5	18.5
8P		7.00	8.50	9.50	18P		17.00	18.5	19.5
9P		8.00	9.50	10.5	19P		18.00	19.5	20.5
10P		9.00	10.50	11.5	20P		19.00	20.5	21.5
11P		10.00	11.50	12.5					



深圳市华德共创科技有限公司

Shenzhen Huade co-create Technology Co.,LTD

TEL : 0755-27111225 FAX : 0755-29940187

-TOLERANCES- UNLESS OTHERWISE SPECIFIED 公差参数表				TITLE: 产品名称: NH1.0卧贴				
X.X	± 0.30	X.X°	$\pm 3^{\circ}$	APPD: 核准: 谢亮	PART NO: 产品编号: HDGC1002WRF-S-XP			
X.XX	± 0.30	X.XX°	$\pm 2^{\circ}$	CHECK: 校对: 王建业	DATE	SCALE	UNIT	CODE NUMBER
X.XXX	± 0.10	X.XXX°	$\pm 1^{\circ}$	DRAW: 绘图: 黄艳兰	2019-05-09	1:1	mm	A018

X-ON Electronics

Largest Supplier of Electrical and Electronic Components

Click to view similar products for [Headers & Wire Housings](#) category:

Click to view products by [HDGC](#) manufacturer:

Other Similar products are found below :

[57102-F02-18ULF](#) [58102-G61-06LF](#) [582553-1](#) [009176003701906](#) [01.001.5753.1](#) [0050291907](#) [02.125.8002.8](#) [609-3404](#) [61062-3](#)
[CSU011177004](#) [622-0430](#) [622-3653LF](#) [63453-116](#) [636-1030](#) [636-1427](#) [636-3427](#) [636-4007](#) [641938-9](#) [644827-2](#) [65495-038](#) [65692-001LF](#)
[65781-018](#) [65781-047](#) [65817-010LF](#) [65817-015LF](#) [66207-023LF](#) [67095-007LF](#) [67601157](#) [68631-112](#) [68645-018](#) [699319-000](#)
[M90C108951C](#) [70.362.1628.0](#) [70-4210](#) [70-4226B](#) [70-4853B](#) [707-5028](#) [71.350.2428.0](#) [71961-016LF](#) [733-134](#) [733-162](#) [754199-000](#) [760-](#)
[3052](#) [80.063.4001.1](#) [800-90-001-10-001000](#) [800-90-010-10-002000](#) [801-43-002-10-013000](#) [801-43-006-10-002000](#) [803-41-018-10-001000](#)
[803-43-024-10-001000](#)