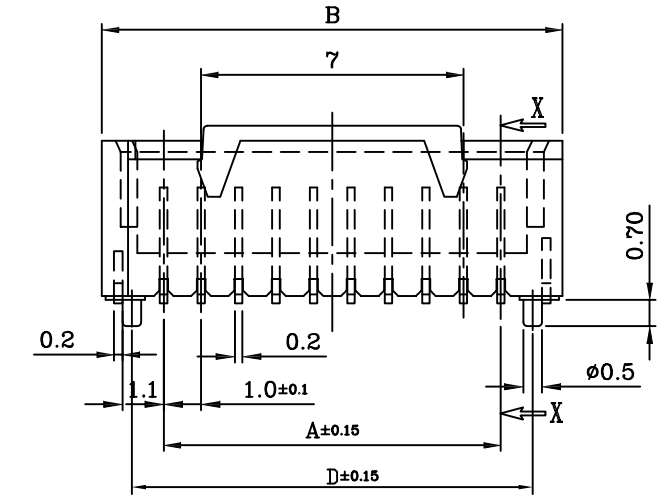
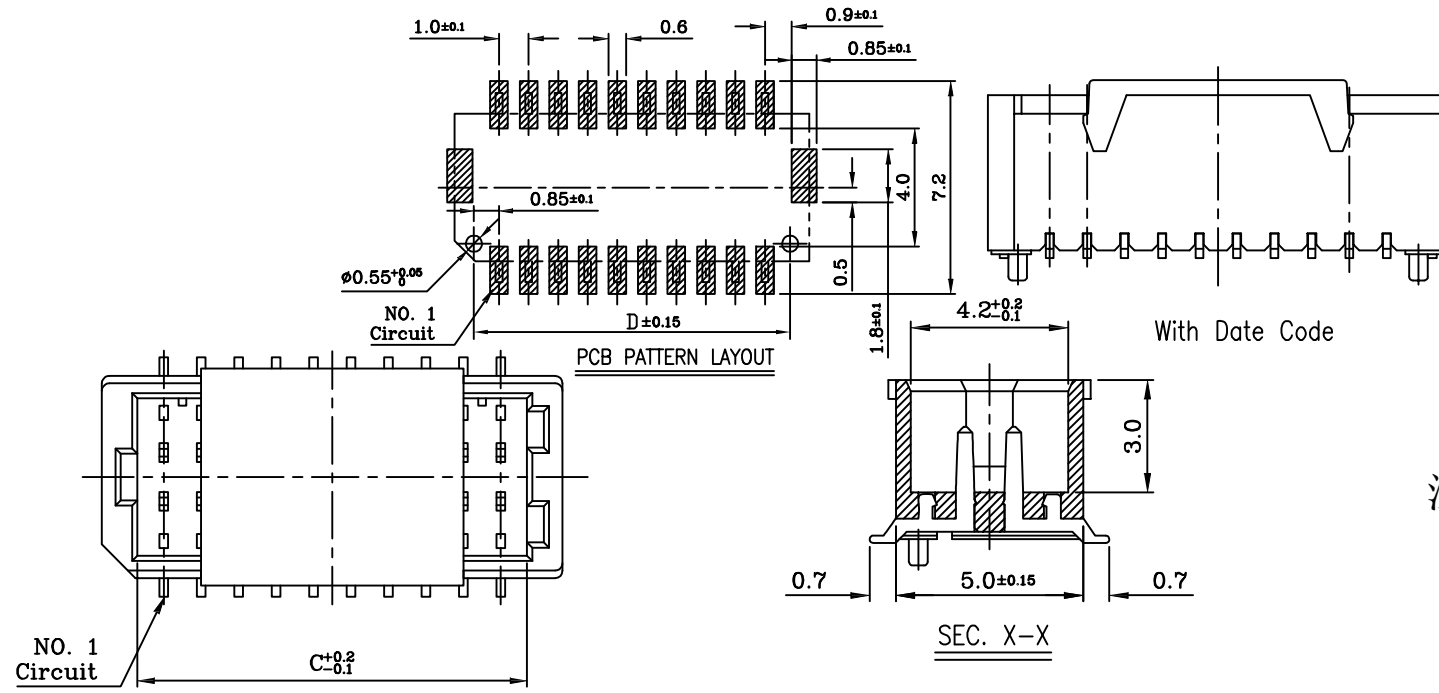


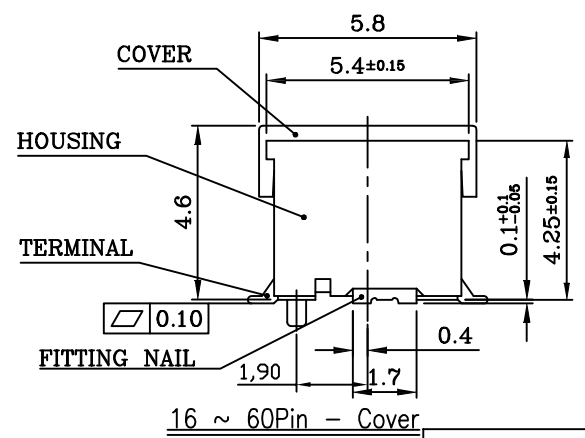
修 订 REV NO	标 记 MARK	修 改 描 要 REVISION DESCRIPTION	签 名 SIGNATURE	日 期 DATE
		NEW DRG		2016-03-12

- NOTES:
- MATERIAL:
 - HOUSING: THERMOPLASTIC, HIGH TEMP., UL94V-0; COLOR:BLACK OR NATURAL.
 - CONTACT: COPPER ALLOY
 - FITTING NAIL: COPPER ALLOY
 - FINISH:
 - CONTACT: PLS SEE P/N LEGEND
 - FITTING NAIL: PLS SEE P/N LEGEND
 - REFLOW SOLDER CAPABLE TO 260° C PER ACES SPEC.
 - SPEC. PLS. REFER TO PS- XL7216-xxxx
 - PLASTIC REEL PACKAGE PLS. REFER TO 87216-XX0X-U-TRP
 - PART NUMBER


注：10、12、14P使用MYLAR



Without Date Code




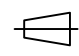
CKT	A	B	C	D
2X5	4.0	7.3	5.4	5.70
2X6	5.0	8.3	6.4	6.70
2X7	6.0	9.3	7.4	7.70
2X8	7.0	10.3	8.4	8.70
2X10	9.0	12.3	10.4	10.70
2X12	11.0	14.3	12.4	12.70
2X15	14.0	17.3	15.4	15.70
2X17	16.0	19.3	17.4	17.70
2X20	19.0	22.3	20.4	20.70
2X25	24	27.3	25.4	25.70



深圳市华德共创科技有限公司
Shenzhen Huade co-create Technology Co., LTD
电话: 0755-27111225 传真: 0755-29940187

TITLE:
产品名称: SHD1.0双排立贴针座有柱

PART NO:
产品编号: HDGC1002WVD-S-2XnP

-TOLERANCES- UNLESS OTHERWISE SPECIFIED 公差参数表		 		DATE	SCALE	UNIT	CODE NUMBER
X.X	±0.30	X.X*	±3°	APPD: 核准:			
X.XX	±0.20	X.XX*	±2°	CHECK: 校对: 王建业			
X.XXX	±0.10	X.XXX*	±1°	DRAW: 绘图: 黄艳兰	2016-03-12	1:1	mm

X-ON Electronics

Largest Supplier of Electrical and Electronic Components

Click to view similar products for [Headers & Wire Housings](#) category:

Click to view products by [HDGC](#) manufacturer:

Other Similar products are found below :

[57102-F02-18ULF](#) [58102-G61-06LF](#) [0009485154](#) [009176003701906](#) [0050291907](#) [00-9021-0611-00-339](#) [02.125.8002.8](#) [609-3404](#) [61062-3](#)
[622-0430](#) [622-3653LF](#) [63453-116](#) [636-1030](#) [636-1427](#) [636-3427](#) [636-4007](#) [641938-9](#) [644827-2](#) [65495-038](#) [65692-001LF](#) [65781-018](#)
[65781-047](#) [65817-010LF](#) [65817-015LF](#) [66207-023LF](#) [67016-026LF](#) [67095-007LF](#) [68631-112](#) [68645-018](#) [68648-049](#) [699319-000](#)
[70.362.1628.0](#) [70-4210](#) [70-4226B](#) [70-4853B](#) [707-5020](#) [707-5028](#) [71.350.2428.0](#) [71961-016LF](#) [733-134](#) [754199-000](#) [760-3052](#) [787-8014-00](#)
[FCN-367T-T012/H](#) [80.063.4001.1](#) [800-90-001-10-001000](#) [800-90-010-10-002000](#) [801-43-002-10-013000](#) [801-43-006-10-002000](#)
[803-41-018-10-001000](#)