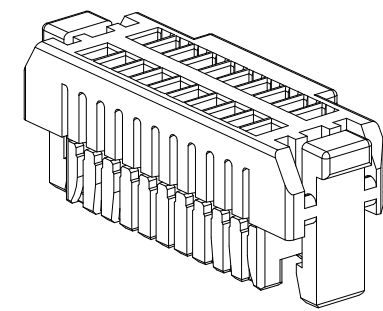
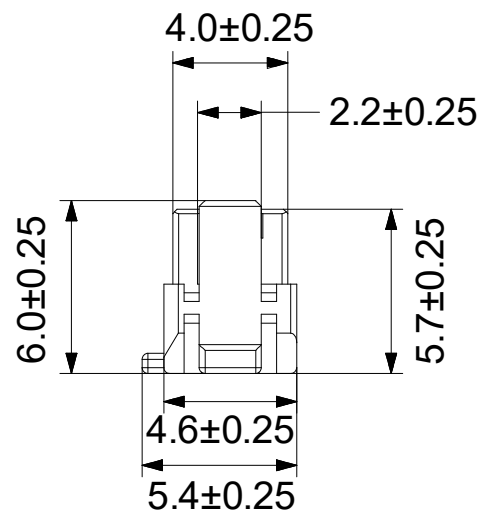
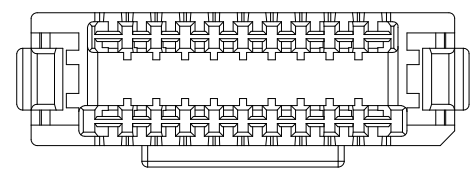
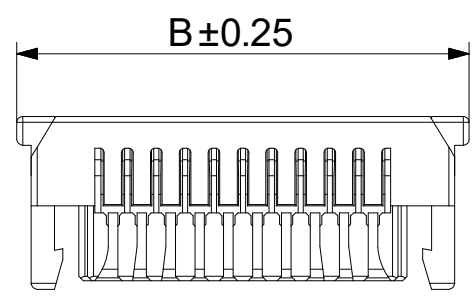
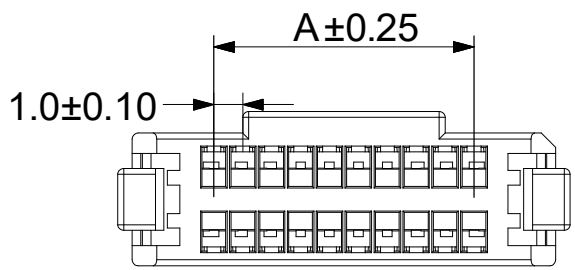


| 修订 REV | 标记 MARK | 修改摘要 REVISION DESCRIPTION | 签名 SIGNATURE | 日期 DATE |
|-----------|------------|------------------------------|-----------------|------------|
| AO | | NEW DWG | | 2019-10-08 |



| PIN | Dimensions | |
|-------|------------|-------|
| | A | B |
| 2X4P | | 9.70 |
| 2X5P | 4.00 | 10.70 |
| 2X6P | 5.00 | 11.70 |
| 2X7P | 6.00 | 12.70 |
| 2X8P | 7.00 | 13.70 |
| 2X10P | 9.00 | 15.70 |
| 2X12P | 11.00 | 17.70 |
| 2X15P | 14.00 | 20.70 |
| 2X20P | 19.00 | 25.70 |
| 2X25P | 24.00 | 30.70 |

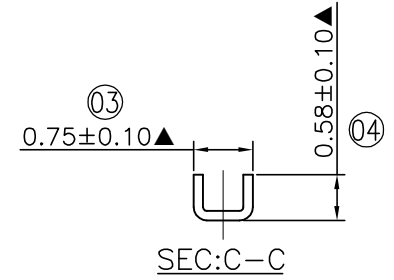
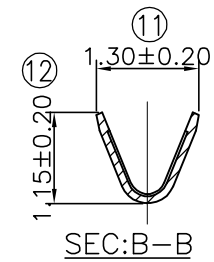
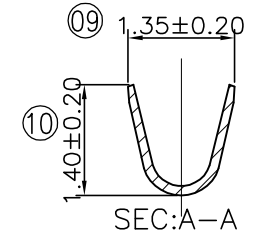
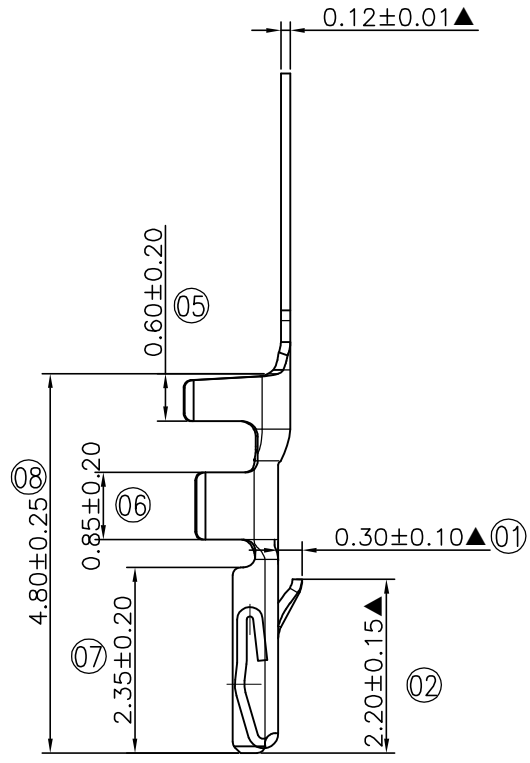
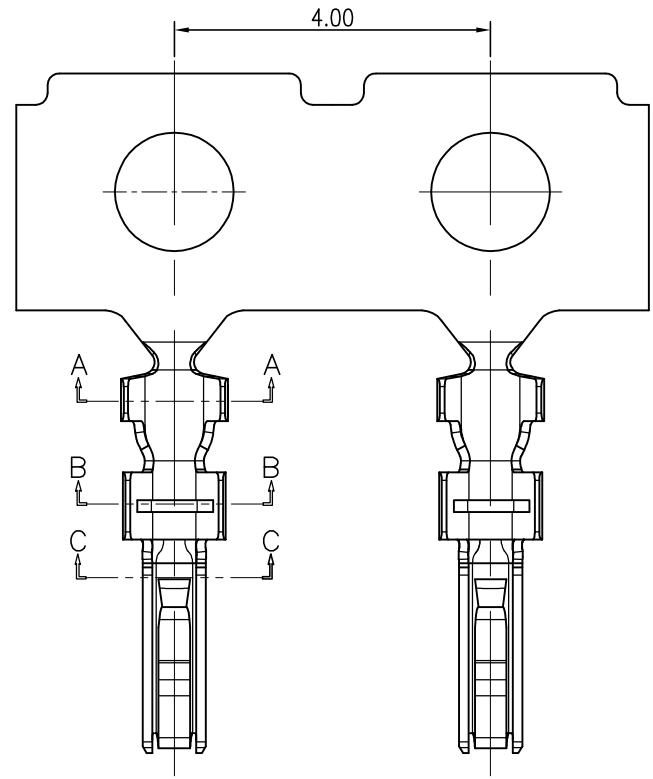
材质：PA66，颜色：本色



深圳市华德共创科技有限公司
Shenzhen Huade co-create Technology Co.,LTD
电话：0755-27129737 传真：0755-29940187

| -TOLERANCES- UNLESS OTHERWISE SPECIFIED 公差参数表 | |  | | TITLE: 产品名称: SHLP1.0胶壳 | | | | |
|---|-------|---|-----|---------------------------|----------------------------------|-------|------|-------------|
| X.X | ±0.30 | X.X* | ±3' | APPD: 核准: 谢亮 | PART NO: 产品编号: HDGC1006H-2xXP | | | |
| X.XX | ±0.30 | X.XX* | ±2' | CHECK: 校对: 王建业 | DATE | SCALE | UNIT | CODE NUMBER |
| X.XXX | ±0.10 | X.XXX* | ±1' | DRAW: 绘图: 黄艳兰 | 2019-10-08 | 4:1 | mm | A001 |

| 修订 REV | 标记 MARK | 修改摘要 REVISION DESCRIPTION | 签名 SIGNATURE | 日期 DATE |
|-----------|------------|------------------------------|-----------------|------------|
| AO | | NEW DWG | | 2015-12-21 |



产品要求:

1. 材质:C5191 (T=0.12mm);
2. 电镀标准:先冲后镀 镀全锡 Ni底;
3. 包装标准:每盘20000PCS;
4. ▲为重点检验尺寸;



深圳市华德共创科技有限公司
Shenzhen Huade co-create Technology Co.,LTD
电话: 0755-27129737 传真: 0755-29940187

| -TOLERANCES- UNLESS OTHERWISE SPECIFIED 公差参数表 | | TITLE: 产品名称: SHLPL1.0-TER | |
|---|------------|------------------------------|------------------------------|
| X.X ±0.30 | X.X* ±3' | APPD: 核准: 谢亮 | PART NO: 产品编号: HDGC1006-T |
| X.XX ±0.30 | X.XX* ±2' | CHECK: 校对: 王建业 | DATE |
| X.XXX ±0.10 | X.XXX* ±1' | DRAW: 绘图: 黄艳兰 | SCALE |
| | | | UNIT |
| | | | CODE NUMBER |
| | | 2015-12-21 | 1:1 |
| | | | mm |
| | | | A001 |

X-ON Electronics

Largest Supplier of Electrical and Electronic Components

Click to view similar products for [Headers & Wire Housings](#) category:

Click to view products by [HDGC](#) manufacturer:

Other Similar products are found below :

[57102-F02-18ULF](#) [58102-G61-06LF](#) [0009485154](#) [009176003701906](#) [0050291907](#) [00-9021-0611-00-339](#) [02.125.8002.8](#) [609-3404](#) [61062-3](#)
[622-0430](#) [622-3653LF](#) [63453-116](#) [636-1030](#) [636-1427](#) [636-3427](#) [636-4007](#) [641938-9](#) [644827-2](#) [65495-038](#) [65692-001LF](#) [65781-018](#)
[65781-047](#) [65817-010LF](#) [65817-015LF](#) [66207-023LF](#) [67016-026LF](#) [67095-007LF](#) [68631-112](#) [68645-018](#) [68648-049](#) [699319-000](#)
[70.362.1628.0](#) [70-4210](#) [70-4226B](#) [70-4853B](#) [707-5020](#) [707-5028](#) [71.350.2428.0](#) [71961-016LF](#) [733-134](#) [754199-000](#) [760-3052](#) [787-8014-00](#)
[FCN-367T-T012/H](#) [80.063.4001.1](#) [800-90-001-10-001000](#) [800-90-010-10-002000](#) [801-43-002-10-013000](#) [801-43-006-10-002000](#)
[803-41-018-10-001000](#)