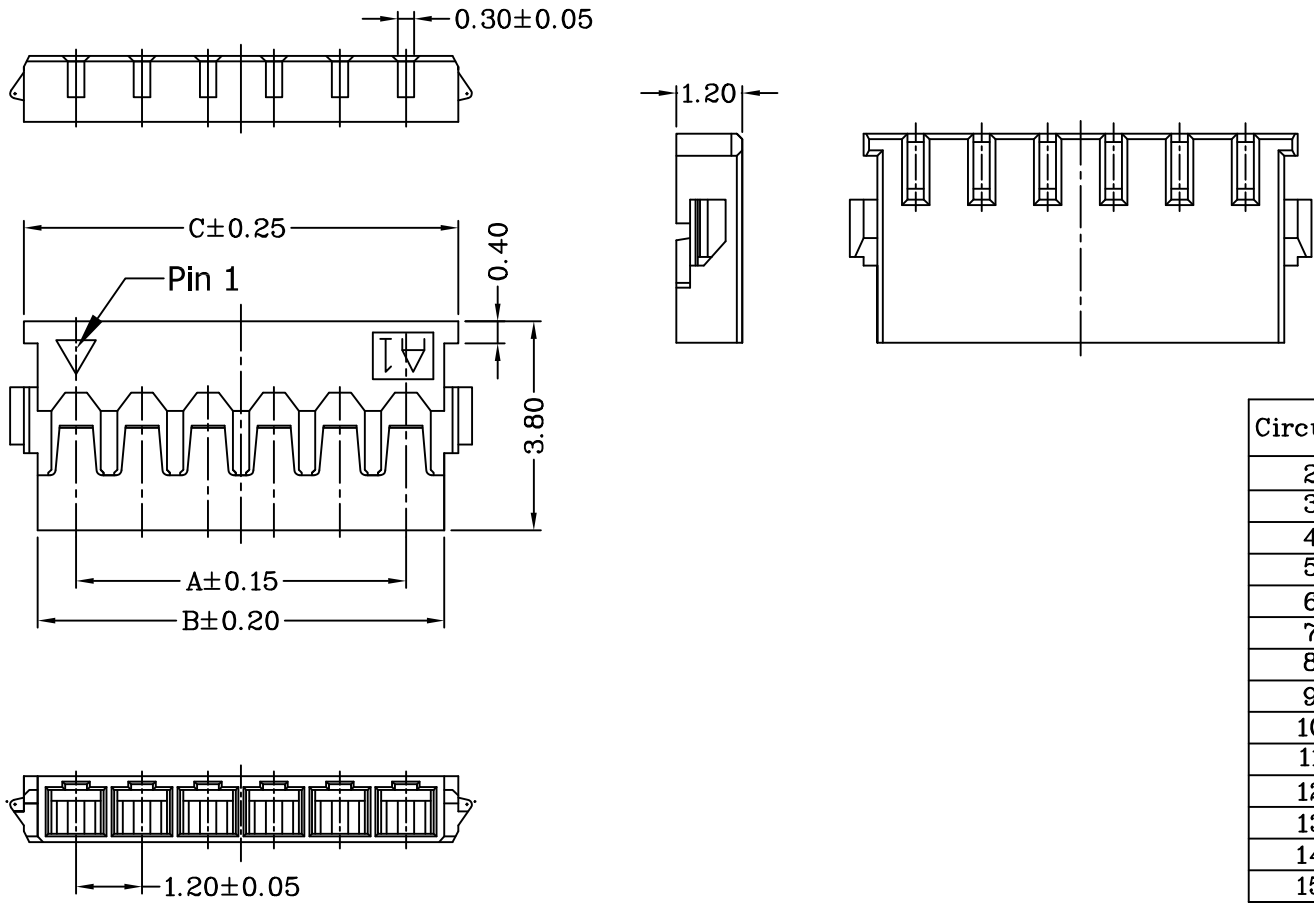


| 修订<br>REV | 标记<br>MARK | 修改摘要<br>REVISION DESCRIPTION | 签名<br>SIGNATURE | 日期<br>DATE |
|-----------|------------|------------------------------|-----------------|------------|
| A0        |            | NEW DWG                      |                 | 2012-11-10 |

Material: PA66 UL 94V-0

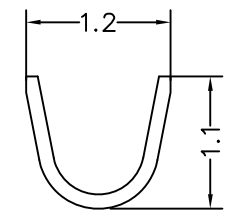
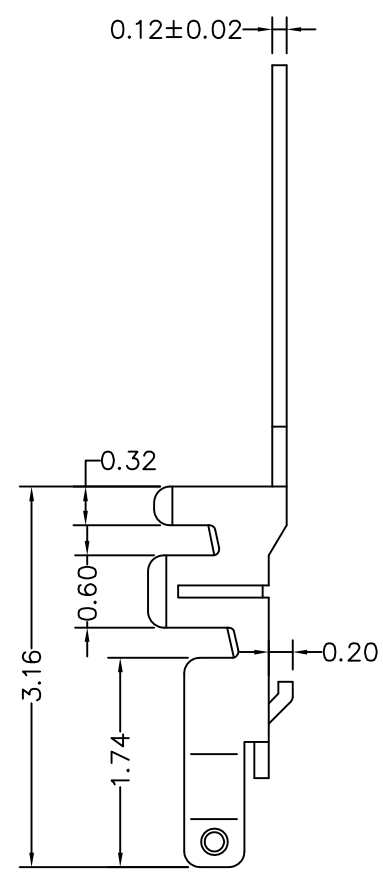
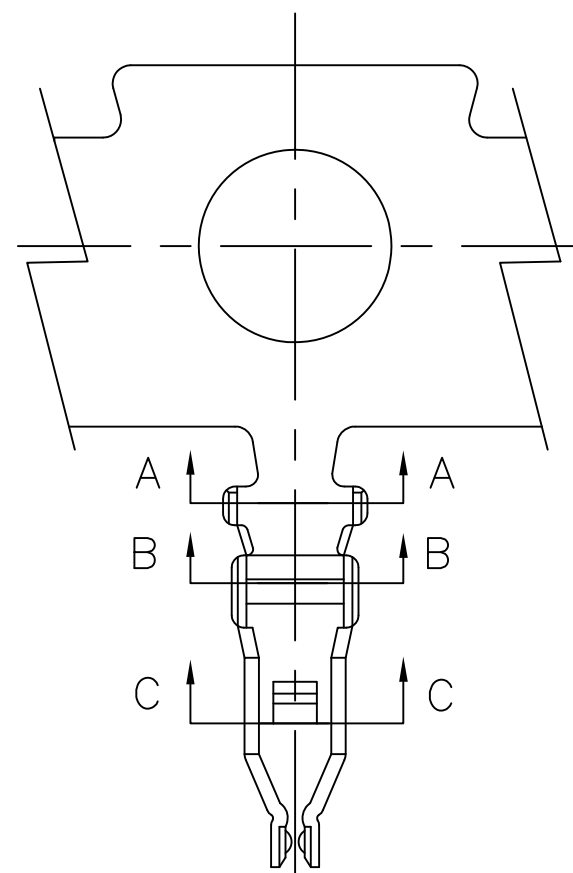


| Circuits | Part No | Dimension mm |       |       |
|----------|---------|--------------|-------|-------|
|          |         | A            | B     | C     |
| 2        | 2P      | 1.20         | 2.60  | 3.10  |
| 3        | 3P      | 2.40         | 3.80  | 4.30  |
| 4        | 4P      | 3.60         | 5.00  | 5.50  |
| 5        | 5P      | 4.80         | 6.20  | 6.70  |
| 6        | 6P      | 6.00         | 7.40  | 7.90  |
| 7        | 7P      | 7.20         | 8.60  | 9.10  |
| 8        | 8P      | 8.40         | 9.80  | 10.30 |
| 9        | 9P      | 9.60         | 11.00 | 11.50 |
| 10       | 10 P    | 10.80        | 12.20 | 12.70 |
| 11       | 11 P    | 12.00        | 13.40 | 13.90 |
| 12       | 12 P    | 13.20        | 14.60 | 15.10 |
| 13       | 13 P    | 14.40        | 15.80 | 16.30 |
| 14       | 14 P    | 15.60        | 17.00 | 17.50 |
| 15       | 15 P    | 16.80        | 18.20 | 18.70 |

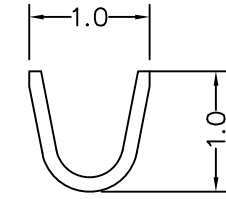
**深圳市华德共创科技有限公司**  
Shenzhen Huade co-create Technology Co.,LTD  
电话: 0755-27129737 传真: 0755-29940187

| -TOLERANCES-<br>UNLESS OTHERWISE SPECIFIED<br>公差参数表 |        |        |      | TITLE:<br>产品名称: <b>MX1.2胶壳</b> |                                       |       |      |             |
|---|--------|--------|------|--------------------------------|---------------------------------------|-------|------|-------------|
| X.X   | ± 0.30 | X.X°   | ± 3° | APPD:<br>核准: 谢亮                | PART NO:<br>产品编号: <b>HDGC1202H-XP</b> |       |      |             |
| X.XX  | ± 0.30 | X.XX°  | ± 2° | CHECK:<br>校对: 王建业              | DATE                                  | SCALE | UNIT | CODE NUMBER |
| X.XXX   | ± 0.10 | X.XXX° | ± 1° | DRAW:<br>绘图: 黄艳兰               | 2012-11-10                            | 1:1   | mm   | <b>A006</b> |

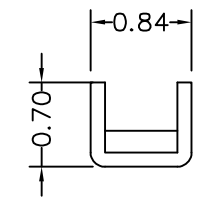
|           |            |                              |                 |            |
|-----------|------------|------------------------------|-----------------|------------|
| 修订<br>REV | 标记<br>MARK | 修改摘要<br>REVISION DESCRIPTION | 签名<br>SIGNATURE | 日期<br>DATE |
| A0        |            | NEW DWG                      |                 | 2012-11-10 |



Section A-A



Section B-B



Section C-C

Specification & Ordering Information:

| Part No    | Wire Range  | Insulation O.D. | Material        | Finish           |
|------------|-------------|-----------------|-----------------|------------------|
| HDGC1202-T | AWG #30~#36 | 0.75mm(max)     | Phosphor bronze | Gold over Nickel |

**HDGC** 深圳市华德共创科技有限公司  
 Shenzhen Huade co-create Technology Co.,LTD  
 电话: 0755-27129737 传真: 0755-29940187

|   |             |                   |                              |                         |      |             |  |
|---|-------------|-------------------|------------------------------|-------------------------|------|-------------|--|
| -TOLERANCES-<br>UNLESS OTHERWISE SPECIFIED<br>公差参数表 |             |                   |                              | TITLE:<br>产品名称: MX1.2-T |      |             |  |
| X.X ± 0.30  | X.X° ± 3'   | APPD:<br>核准: 谢亮   | PART NO:<br>产品编号: HDGC1202-T |                         |      |             |  |
| X.XX ± 0.30   | X.XX° ± 2'  | CHECK:<br>校对: 王建业 | DATE                         | SCALE                   | UNIT | CODE NUMBER |  |
| X.XXX ± 0.10  | X.XXX° ± 1' | DRAW:<br>绘图: 黄艳兰  | 2012-11-10                   | 1:1                     | mm   | A001        |  |

## X-ON Electronics

Largest Supplier of Electrical and Electronic Components

*Click to view similar products for [Headers & Wire Housings](#) category:*

*Click to view products by [HDGC](#) manufacturer:*

Other Similar products are found below :

[57102-F02-18ULF](#) [58102-G61-06LF](#) [582553-1](#) [009176003701906](#) [01.001.5753.1](#) [0050291907](#) [02.125.8002.8](#) [609-3404](#) [61062-3](#)  
[CSU011177004](#) [622-0430](#) [622-3653LF](#) [63453-116](#) [636-1030](#) [636-1427](#) [636-3427](#) [636-4007](#) [641938-9](#) [65495-038](#) [65692-001LF](#) [65781-018](#)  
[65781-047](#) [65817-010LF](#) [65817-015LF](#) [66207-023LF](#) [67095-007LF](#) [67601157](#) [68631-112](#) [68645-018](#) [699319-000](#) [M90C108951C](#)  
[70.362.1628.0](#) [70-4210](#) [70-4226B](#) [70-4853B](#) [707-5028](#) [71.350.2428.0](#) [71961-016LF](#) [733-134](#) [733-162](#) [754199-000](#) [760-3052](#) [80.063.4001.1](#)  
[800-90-001-10-001000](#) [800-90-010-10-002000](#) [801-43-002-10-013000](#) [801-43-006-10-002000](#) [803-41-018-10-001000](#) [803-43-024-10-](#)  
[001000](#) [803-93-012-10-001000](#)