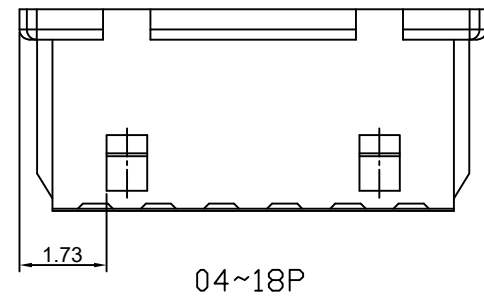
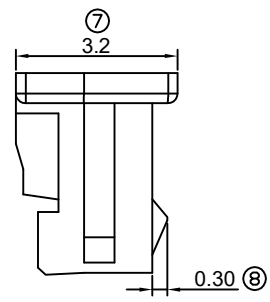
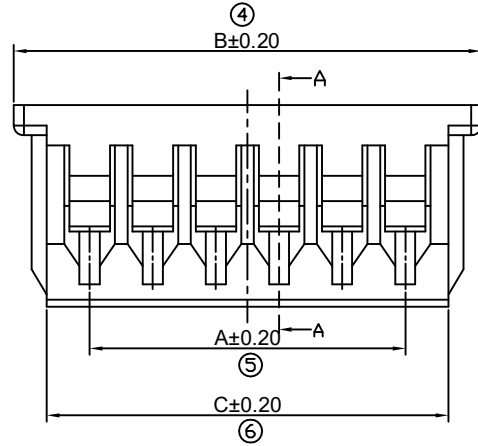
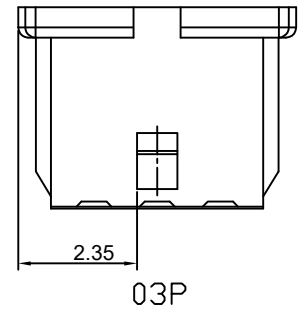
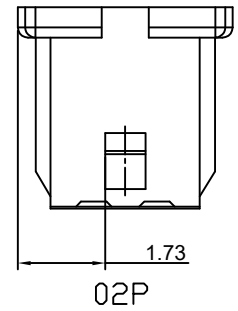
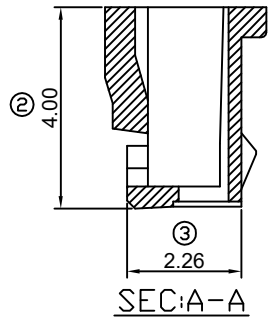
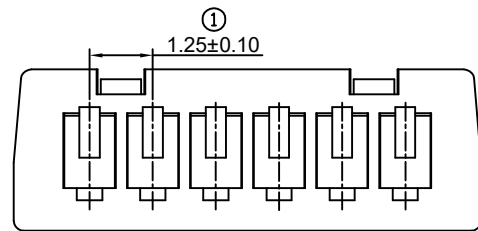


| | | | | |
|-----------|------------|------------------------------|-----------------|------------|
| 修订 REV | 标记 MARK | 修改摘要 REVISION DESCRIPTION | 签名 SIGNATURE | 日期 DATE |
| A0 | | NEW DWG | | 2010-05-18 |



| Circuit No. | Dimensions | | |
|-------------|------------|-------|-------|
| | A | B | C |
| 02P | 1.25 | 4.25 | 2.95 |
| 03P | 2.50 | 5.50 | 4.20 |
| 04P | 3.75 | 6.75 | 5.45 |
| 05P | 5.00 | 8.00 | 6.70 |
| 06P | 6.25 | 9.25 | 7.95 |
| 07P | 7.50 | 10.50 | 9.20 |
| 08P | 8.75 | 11.75 | 10.45 |
| 09P | 10.00 | 13.00 | 11.70 |
| 10P | 11.25 | 14.25 | 12.95 |
| 11P | 12.50 | 15.50 | 14.20 |
| 12P | 13.75 | 16.75 | 15.45 |
| 13P | 15.00 | 18.00 | 16.70 |
| 14P | 16.25 | 19.25 | 17.95 |
| 15P | 17.50 | 20.50 | 19.20 |
| 16P | 18.75 | 21.75 | 20.45 |
| 17P | 20.00 | 23.00 | 21.70 |
| 18P | 21.25 | 24.25 | 22.95 |

- 要求:
- 1、材质: PA66白色 UL94-V0;
 - 2、外观: 外形无变形、缺胶等不良;
 - 3、尺寸: 所有尺寸均符合检测标准;
 - 4、包装: 胶袋封装, 最小包装量2K/包。

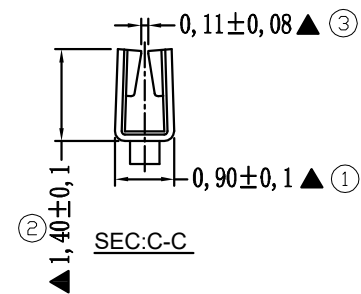
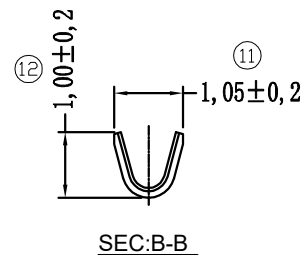
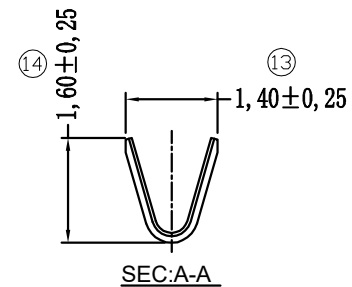
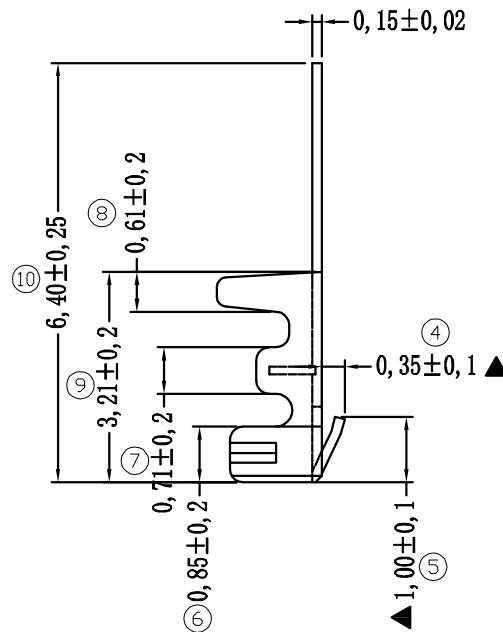
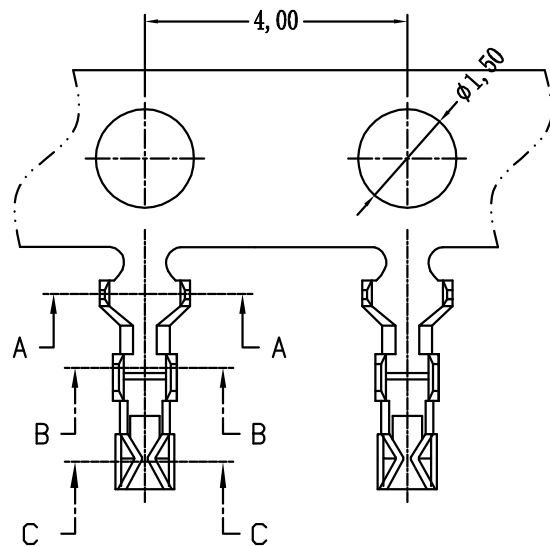


深圳市华德共创科技有限公司
Shenzhen Huade co-create Technology Co.,LTD
电话: 0755-27129737 传真: 0755-29940187

| | | | | | | |
|---|------------|---|--------------------------------|-------|------|-------------|
| -TOLERANCES- UNLESS OTHERWISE SPECIFIED 公差参数表 | |  | TITLE: MX1.25H-NP 产品名称: | | | |
| X.X ±0.30 | X.X' ±3' | APPD: 核准: 谢亮 | PART NO: HDGC1251H-XP 产品编号: | | | |
| X.XX ±0.30 | X.XX' ±2' | CHECK: 校对: 王建业 | DATE | SCALE | UNIT | CODE NUMBER |
| X.XXX ±0.10 | X.XXX' ±1' | DRAW: 绘图: 黄艳兰 | 2010-05-18 | 1:1 | mm | A001 |

环保物料

| 修订 REV | 标记 MARK | 修改摘要 REVISION DESCRIPTION | 签名 SIGNATURE | 日期 DATE |
|-----------|------------|------------------------------|-----------------|------------|
| AO | | NEW DWG | | 2010-11-07 |



材质要求: 磷铜, C5191; 材厚: T=0.15±0.02

| Material | Finish | Wire Range | Insulation O.D | Qty/reel |
|-----------------|------------|------------|----------------|-----------|
| Phosphor bronze | Tin-plated | AWG#28-#32 | 1.2~1.05mm | 20,000pcs |



深圳市华德共创科技有限公司

Shenzhen Huade co-create Technology Co., LTD

电话: 0755-27129737 传真: 0755-29940187

| -TOLERANCES- UNLESS OTHERWISE SPECIFIED 公差参数表 | | TITLE: 产品名称: MX1.25-TER | |
|---|------------|----------------------------|------------------------------|
| X.X ±0.30 | X.X' ±3' | APPD: 核准: 谢亮 | PART NO: 产品编号: HDGC1251-T |
| X.XX ±0.30 | X.XX' ±2' | CHECK: 校对: 王建业 | DATE SCALE UNIT CODE NUMBER |
| X.XXX ±0.10 | X.XXX' ±1' | DRAW: 绘图: 黄艳兰 | 2010-11-07 1:1 mm A001 |

X-ON Electronics

Largest Supplier of Electrical and Electronic Components

Click to view similar products for [Headers & Wire Housings](#) category:

Click to view products by [HDGC](#) manufacturer:

Other Similar products are found below :

[57102-F02-18ULF](#) [58102-G61-06LF](#) [582553-1](#) [009176003701906](#) [01.001.5753.1](#) [0050291907](#) [02.125.8002.8](#) [609-3404](#) [61062-3](#)
[CSU011177004](#) [622-0430](#) [622-3653LF](#) [63453-116](#) [636-1030](#) [636-1427](#) [636-3427](#) [636-4007](#) [641938-9](#) [644827-2](#) [65495-038](#) [65692-001LF](#)
[65781-018](#) [65781-047](#) [65817-010LF](#) [65817-015LF](#) [66207-023LF](#) [67095-007LF](#) [67601157](#) [68631-112](#) [68645-018](#) [699319-000](#)
[M90C108951C](#) [70.362.1628.0](#) [70-4210](#) [70-4226B](#) [70-4853B](#) [707-5028](#) [71.350.2428.0](#) [71961-016LF](#) [733-134](#) [733-162](#) [754199-000](#) [760-](#)
[3052](#) [80.063.4001.1](#) [800-90-001-10-001000](#) [800-90-010-10-002000](#) [801-43-002-10-013000](#) [801-43-006-10-002000](#) [803-41-018-10-001000](#)
[803-43-024-10-001000](#)