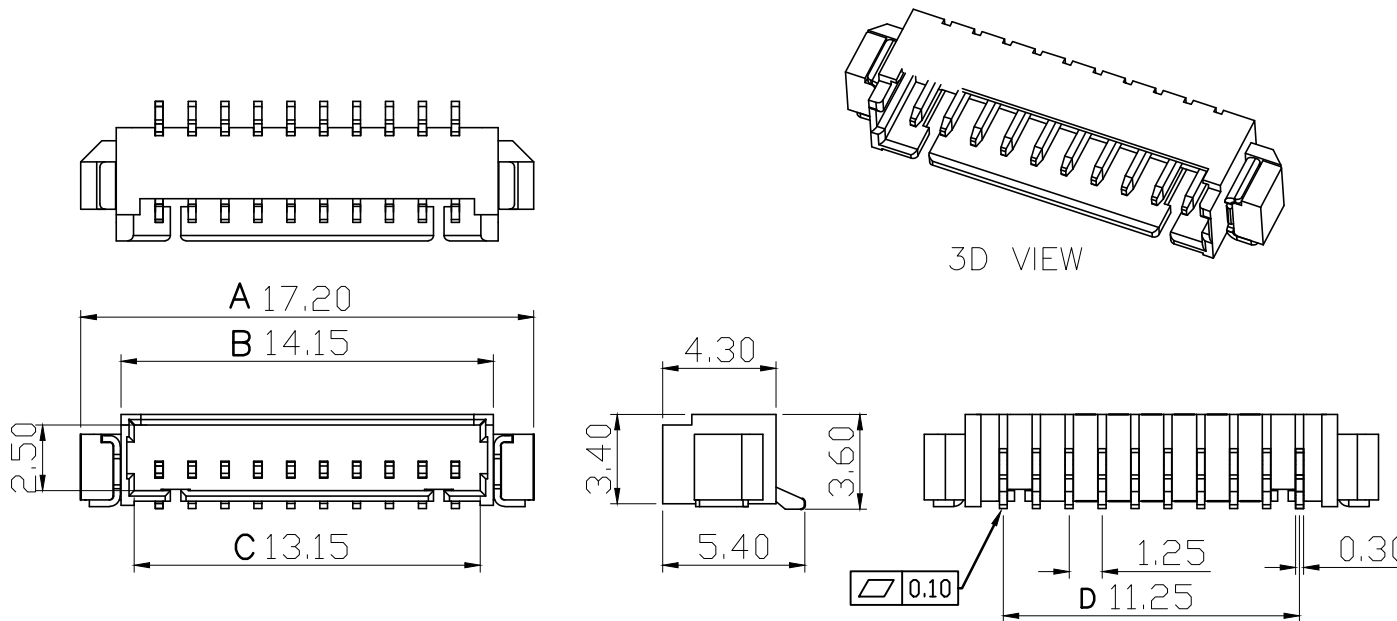
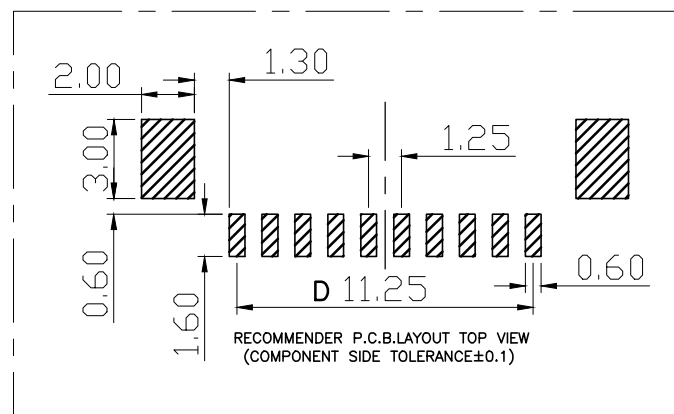


| 修订<br>REV | 标记<br>MARK | 修改摘要<br>REVISION DESCRIPTION | 签名<br>SIGNATURE | 日期<br>DATE |
|-----------|------------|------------------------------|-----------------|------------|
| AO        |            | NEW RELEASE                  | 黄艳兰             | 2021-01-07 |



| PIN数 | A±0.1 | B±0.1 | C±0.1 | D±0.1 |
|------|-------|-------|-------|-------|
| 2P   | 7.20  | 4.35  | 3.15  | 1.25  |
| 3P   | 8.45  | 5.40  | 4.40  | 2.50  |
| 4P   | 9.70  | 6.65  | 5.65  | 3.75  |
| 5P   | 10.95 | 7.90  | 6.90  | 5.00  |
| 6P   | 12.20 | 9.15  | 8.15  | 6.25  |
| 7P   | 13.45 | 10.40 | 9.40  | 7.50  |
| 8P   | 14.70 | 11.65 | 10.65 | 8.75  |
| 9P   | 15.95 | 12.90 | 11.90 | 10.00 |
| 10P  | 17.20 | 14.15 | 13.15 | 11.25 |



|    |    |       |       |    |
|----|----|-------|-------|----|
| C  | 插片 | 黄铜H65 | 镀镍锡   |    |
| B  | 插针 | 黄铜H65 | 镀镍锡   |    |
| A  | 基座 | LCP   | 本色    |    |
| 序号 | 品名 | 材质    | 电镀/颜色 | 备注 |

Specifications:

1. Rated Voltage : 125V AC/DC
2. Rated Current : 1A AC,DC
3. Withstand Voltage : 200V AC/minute
4. Contact Resistance : 50mΩ(MAX.)
5. Insulation Resistance : 100MΩ(MIN.)
6. Storage Temperature Range: -40°C~+85°C;
7. Operation Temperature Range: -25°C~+70°C;

**HDGC** 深圳市华德共创科技有限公司  
 Shenzhen Huade co-create Technology Co.,LTD  
 TEL : 0755-27129737 FAX : 0755-29940187

| -TOLERANCES-<br>UNLESS OTHERWISE SPECIFIED<br>公差参数表 |       |        |     | TITLE:<br>产品名称: MX1.25针座卧贴 |                                   |
|---|-------|--------|-----|----------------------------|-----------------------------------|
| X.X   | ±0.30 | X.X°   | ±3° | APPD:<br>核准: 谢亮            | PART NO:<br>产品编号: HDGC1251WR-S-XP |
| X.XX  | ±0.30 | X.XX°  | ±2° | CHECK:<br>校对: 王建业          | DATE                              |
| X.XXX   | ±0.10 | X.XXX° | ±1° | DRAW:<br>绘图: 黄艳兰           | SCALE                             |
|   |       |        |     |                            | UNIT                              |
|   |       |        |     |                            | CODE NUMBER                       |
|   |       |        |     |                            | A070                              |

## X-ON Electronics

Largest Supplier of Electrical and Electronic Components

*Click to view similar products for [Headers & Wire Housings](#) category:*

*Click to view products by [HDGC](#) manufacturer:*

Other Similar products are found below :

[57102-F02-18ULF](#) [58102-G61-06LF](#) [582553-1](#) [0009485154](#) [009176003701906](#) [0050291907](#) [02.125.8002.8](#) [609-3404](#) [61062-3](#) [622-0430](#)  
[622-3653LF](#) [63453-116](#) [636-1030](#) [636-1427](#) [636-3427](#) [636-4007](#) [641938-9](#) [65495-038](#) [65692-001LF](#) [65781-018](#) [65781-047](#) [65817-015LF](#)  
[66207-023LF](#) [67016-026LF](#) [67095-007LF](#) [68631-112](#) [68645-018](#) [68648-049](#) [699319-000](#) [M90C108951C](#) [70.362.1628.0](#) [70-4210](#) [70-4226B](#)  
[70-4853B](#) [707-5020](#) [707-5028](#) [71.350.2428.0](#) [71961-016LF](#) [733-134](#) [754199-000](#) [760-3052](#) [787-8014-00](#) [FCN-367T-T012/H](#)  
[80.063.4001.1](#) [800-90-001-10-001000](#) [801-43-002-10-013000](#) [801-43-006-10-002000](#) [803-41-018-10-001000](#) [803-43-014-20-001000](#)  
[803-43-024-10-001000](#)