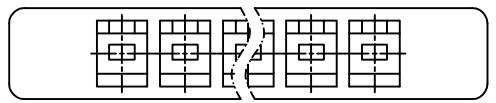
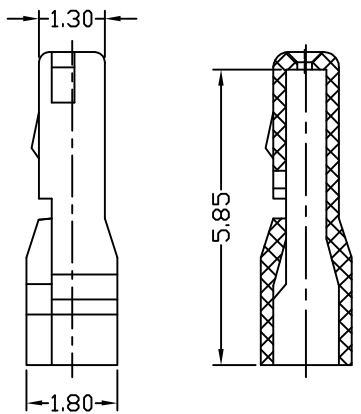
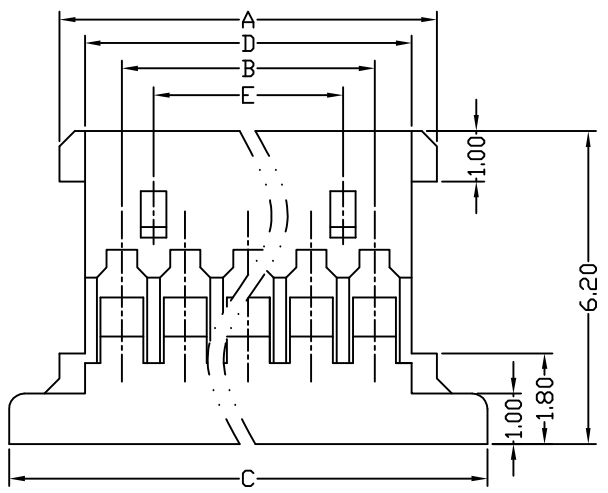
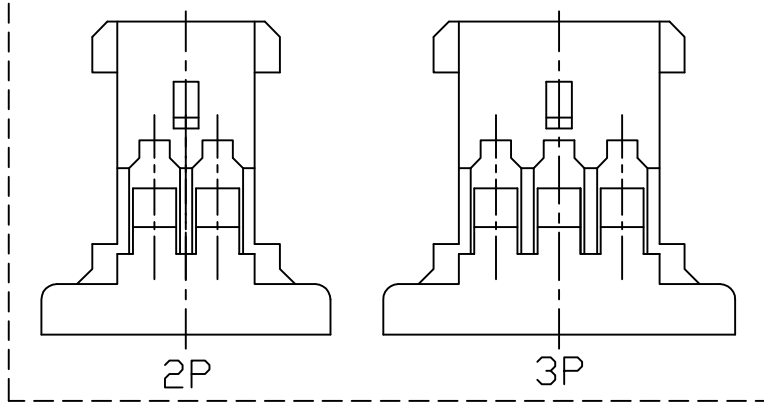
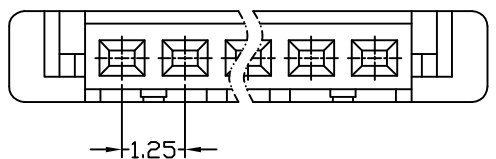


环保物料

修订 REV	标记 MARK	修改摘要 REVISION DESCRIPTION	签名 SIGNATURE	日期 DATE
AO		NEW DWG		2010-05-20



4P以上

P數	Dimension				
	A	B	C	D	E
2P	3.72	1.25	5.72	2.72	
3P	4.97	2.50	6.97	3.97	
4P	6.22	3.75	8.22	5.22	2.50
5P	7.47	5.00	9.47	6.47	3.75
6P	8.72	6.25	10.72	7.72	5.00
7P	9.97	7.50	11.97	8.97	6.25
8P	11.22	8.75	13.22	10.22	7.50
9P	12.47	10.00	14.47	11.47	8.75
10P	13.72	11.25	15.72	12.72	10.00
11P	14.97	12.50	16.97	13.97	11.25
12P	16.22	13.75	18.22	15.22	12.50
14P	18.72	16.25	20.72	17.72	15.00
15P	19.97	17.50	21.97	18.97	16.25
16P	21.22	18.75	23.22	20.22	17.50
20P	26.22	23.75	28.22	25.22	22.50
30P	38.72	36.25	40.72	37.72	22.50

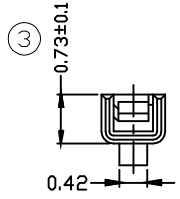
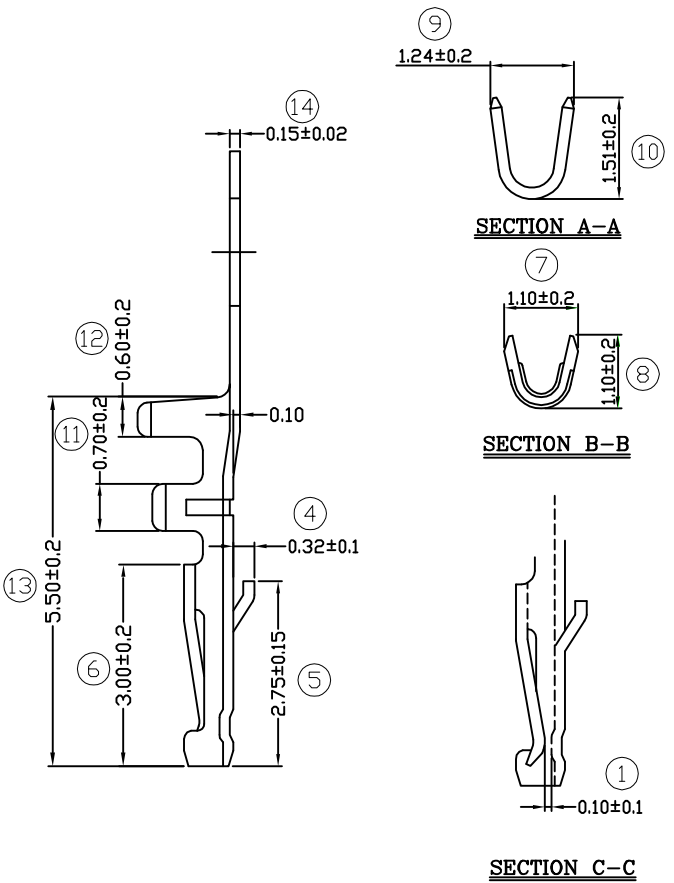
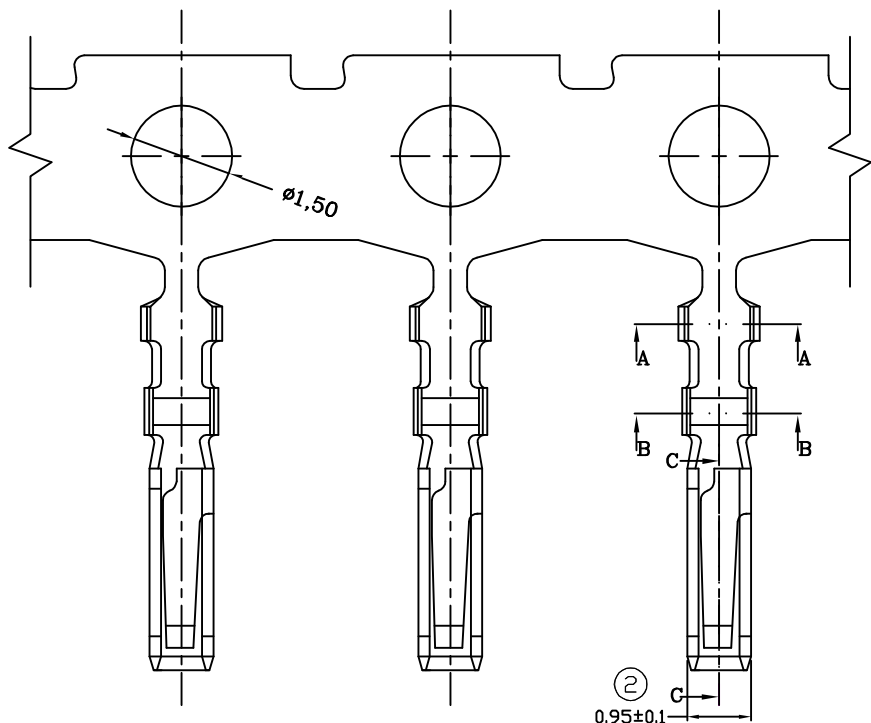
备注:

塑胶材质: PA66 UL94-V0

深圳市华德共创科技有限公司
Shenzhen Huade co-create Technology Co.,LTD
电话: 0755-27129737 传真: 0755-29940187


-TOLERANCES- UNLESS OTHERWISE SPECIFIED 公差参数表			TITLE: 产品名称: 51146H-XP						
X.X	±0.30	X.X*	±3*	APPD: 核准:	谢亮	PART NO: 产品编号:	HDGC1254H-XP		
X.XX	±0.30	X.XX*	±2*	CHECK: 校对:	王建业	DATE	SCALE	UNIT	CODE NUMBER
X.XXX	±0.10	X.XXX*	±1*	DRAW: 绘图:	黄艳兰	2010-05-20	1:1	mm	A001



修订 REV	标记 MARK	修改描述 REVISION DESCRIPTION	签名 SIGNATURE	日期 DATE
AD		NEW DWG		2015-06-07



产品要求

1. 材质要求: 磷铜, C5191; 材厚: $T=0.15 \pm 0.02$
2. 电镀要求: 先冲后镀 镀全金 Ni底

 深圳市华德共创科技有限公司 Shenzhen Huade co-create Technology Co.,LTD 电话: 0755-27129737 传真: 0755-29940187		TITLE: 51146-T 产品名称:				
		PART NO: HDGC1254-T 产品编号:				
X.X ± 0.30 X.XX ± 0.30 X.XXX ± 0.10	X.X' $\pm 3'$ X.XX' $\pm 2'$ X.XXX' $\pm 1'$	APPD: 核准: 谢亮	CHECK: 校对: 王建业	DATE: 2015-06-07	SCALE: 1:1 UNIT: mm	CODE NUMBER: A001

-TOLERANCES- UNLESS OTHERWISE SPECIFIED 公差参数表		 		TITLE: 51146-T 产品名称:			
X.X ± 0.30	X.X' $\pm 3'$	APPD: 核准: 谢亮	CHECK: 校对: 王建业	DATE: 2015-06-07	SCALE: 1:1	UNIT: mm	CODE NUMBER: A001
X.XX ± 0.30	X.XX' $\pm 2'$						
X.XXX ± 0.10	X.XXX' $\pm 1'$	DRAW: 绘图: 黄艳兰					

X-ON Electronics

Largest Supplier of Electrical and Electronic Components

Click to view similar products for [Headers & Wire Housings](#) category:

Click to view products by [HDGC](#) manufacturer:

Other Similar products are found below :

[57102-F02-18ULF](#) [58102-G61-06LF](#) [582553-1](#) [009176003701906](#) [01.001.5753.1](#) [0050291907](#) [02.125.8002.8](#) [609-3404](#) [61062-3](#)
[CSU011177004](#) [622-0430](#) [622-3653LF](#) [63453-116](#) [636-1030](#) [636-1427](#) [636-3427](#) [636-4007](#) [641938-9](#) [65495-038](#) [65692-001LF](#) [65781-018](#)
[65781-047](#) [65817-010LF](#) [65817-015LF](#) [66207-023LF](#) [67095-007LF](#) [67601157](#) [68631-112](#) [68645-018](#) [699319-000](#) [M90C108951C](#)
[70.362.1628.0](#) [70-4210](#) [70-4226B](#) [70-4853B](#) [707-5028](#) [71.350.2428.0](#) [71961-016LF](#) [733-134](#) [733-162](#) [754199-000](#) [760-3052](#) [80.063.4001.1](#)
[800-90-001-10-001000](#) [800-90-010-10-002000](#) [801-43-002-10-013000](#) [801-43-006-10-002000](#) [803-41-018-10-001000](#) [803-43-024-10-](#)
[001000](#) [803-93-012-10-001000](#)