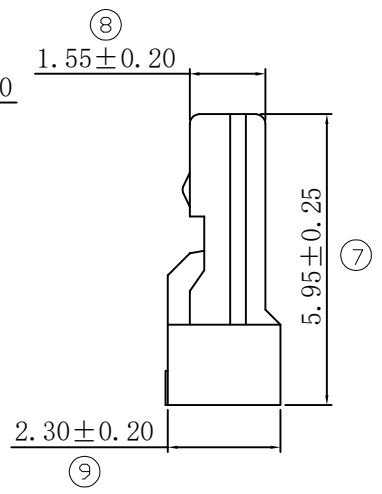
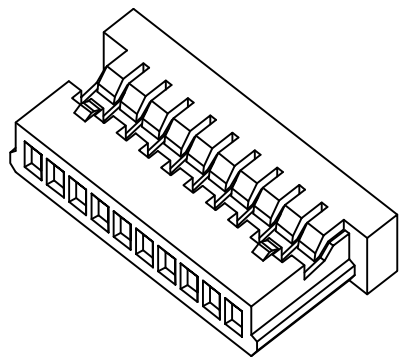
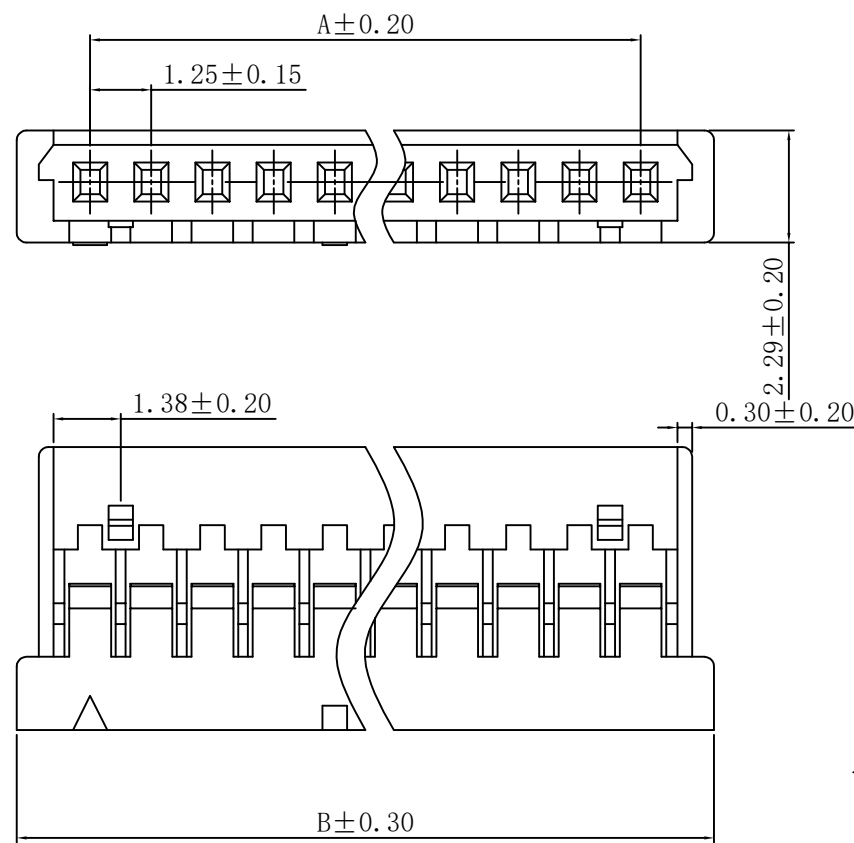


修订 REV	标记 MARK	修改摘要 REVISION DESCRIPTION	签名 SIGNATURE	日期 DATE
A0		NEW DWG		2013-05-07



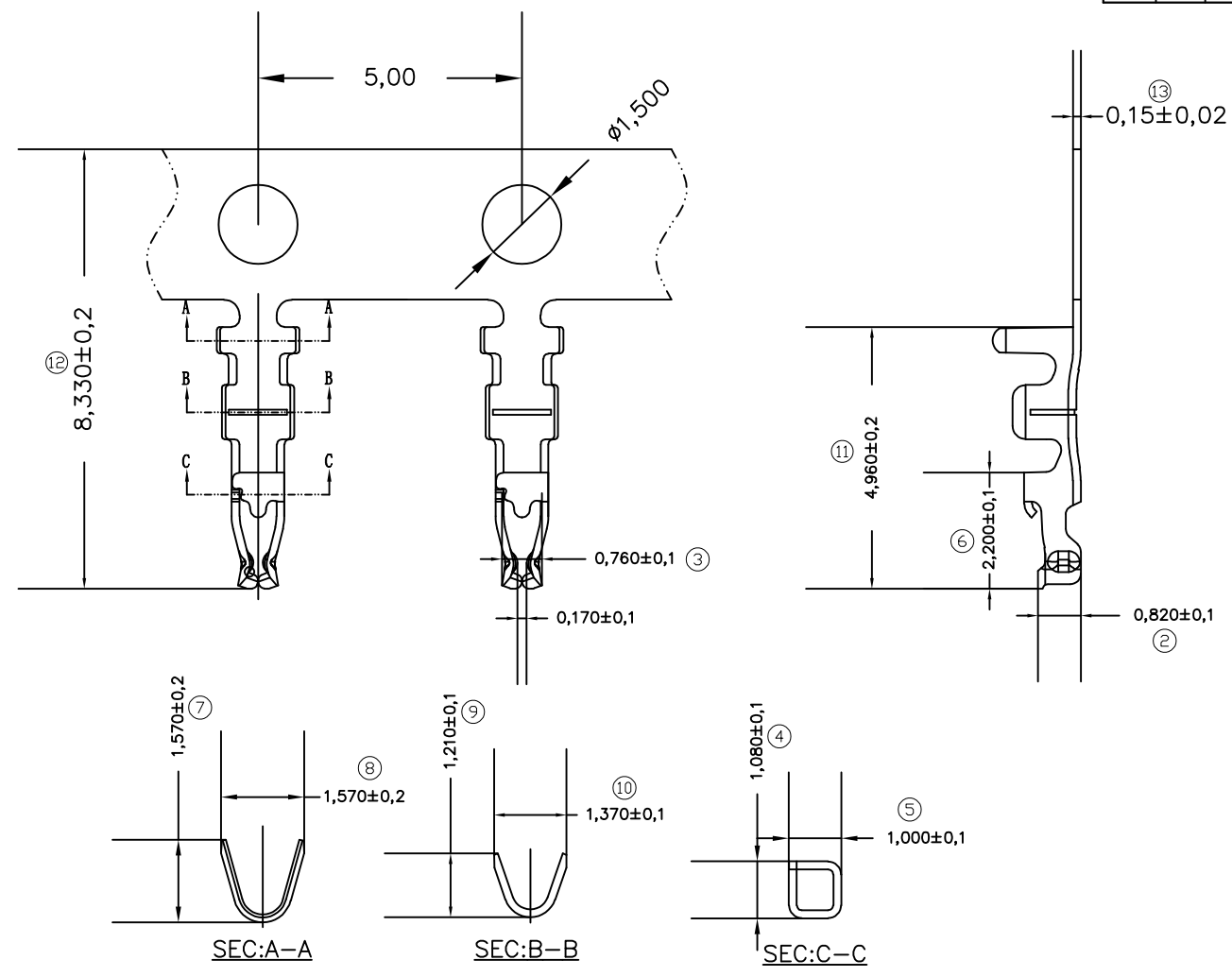
PART NO.	Dimensions	
	A	B
HDGC1255H-2P	1.25	4.25
HDGC1255H-3P	2.50	5.50
HDGC1255H-4P	3.75	6.75
HDGC1255H-5P	5.00	8.00
HDGC1255H-6P	6.25	9.25
HDGC1255H-7P	7.50	10.50
HDGC1255H-8P	8.75	11.75
HDGC1255H-9P	10.00	13.00
HDGC1255H-10P	11.25	14.25
HDGC1255H-11P	12.50	15.50
HDGC1255H-12P	13.75	16.75
HDGC1255H-13P	15.00	18.00
HDGC1255H-14P	16.25	19.25
HDGC1255H-15P	17.50	20.50
HDGC1255H-20P	23.75	26.75
HDGC1255H-21P	25.00	28.00
HDGC1255H-25P	30.00	33.00
HDGC1255H-30P	36.25	39.25

由 Autodesk 教育版产品制作

深圳市华德共创科技有限公司
 Shenzhen Huade co-create Technology Co.,LTD
 电话：0755-27129737 传真：0755-29940187

-TOLERANCES- UNLESS OTHERWISE SPECIFIED 公差参数表		 	TITLE: DF14H-NP 产品名称:		
X.X ±0.30	X.X* ±3'	APPD: 核准: 谢亮	PART NO: 产品编号: HDGC1255H-XP		
X.XX ±0.30	X.XX* ±2'	CHECK: 校对: 王建业	DATE	SCALE	UNIT
X.XXX ±0.10	X.XXX* ±1'	DRAW: 绘图: 黄艳兰	2013-05-07	1:1	mm
					CODE NUMBER A001

修订 REV	标记 MARK	修改摘要 REVISION DESCRIPTION	签名 SIGNATURE	日期 DATE
AO		NEW DWG		2013-11-03



Ordering Information & Specifications

Part No	Wire Range	Insulation O.D.	Material	Finish	Qty/reel
A1253-TPE	AWG#26-#32	1.00mm(max)	Phosphor Bronze	Tin-platde	17,000pcs

- 要求:
- 1、材质: 磷铜C5191, 材厚 0.15 ± 0.02 mm;
 - 2、电镀: 先冲后镀, 镀全锡。



深圳市华德共创科技有限公司
Shenzhen Huade co-create Technology Co LTD
电话: 0755-27129737 传真: 0755-29940187

-TOLERANCES- UNLESS OTHERWISE SPECIFIED 公差参数表				TITLE: 产品名称: DF14-TER				
X.X	± 0.30	X.X'	$\pm 3'$	APPD: 核准: 谢亮	PART NO: 产品编号: HDGC1255-T			
X.XX	± 0.30	X.XX'	$\pm 2'$	CHECK: 校对: 王建业	DATE	SCALE	UNIT	CODE NUMBER
X.XXX	± 0.10	X.XXX'	$\pm 1'$	DRAW: 绘图: 黄艳兰	2013-11-03	1:1	mm	A001

X-ON Electronics

Largest Supplier of Electrical and Electronic Components

Click to view similar products for [Headers & Wire Housings](#) category:

Click to view products by [HDGC](#) manufacturer:

Other Similar products are found below :

[0015917161](#) [0022155065](#) [57102-F02-18ULF](#) [58102-G61-06LF](#) [582553-1](#) [01.001.5753.1](#) [0050291907](#) [02.125.8002.8](#) [609-3404](#) [61062-3](#)
[CSU011177004](#) [622-0430](#) [622-3653LF](#) [63453-116](#) [636-1030](#) [636-1427](#) [636-3427](#) [636-4007](#) [641938-9](#) [65495-038](#) [65692-001LF](#) [65781-018](#)
[65781-047](#) [65817-010LF](#) [65817-015LF](#) [67095-007LF](#) [67601157](#) [68631-112](#) [68645-018](#) [699319-000](#) [70.362.1628.0](#) [70-4210](#) [70-4226B](#) [70-](#)
[4853B](#) [71.350.2428.0](#) [733-134](#) [733-162](#) [760-3052](#) [MHR-64-VUAL](#) [80.063.4001.1](#) [800-90-001-10-001000](#) [801-43-002-10-013000](#)
[801-43-006-10-002000](#) [803-43-024-10-001000](#) [803-93-012-10-001000](#) [8-1437020-4](#) [819-22-004-30-001101](#) [820-22-006-30-001101](#)
[820-22-008-30-001101](#) [821-22-002-10-001101](#)