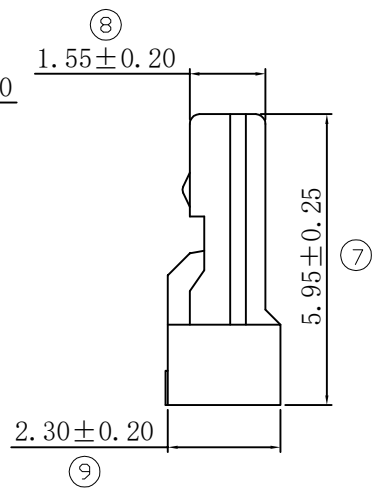
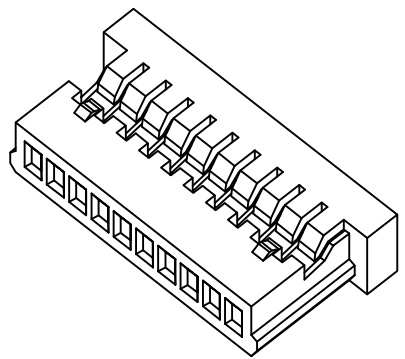
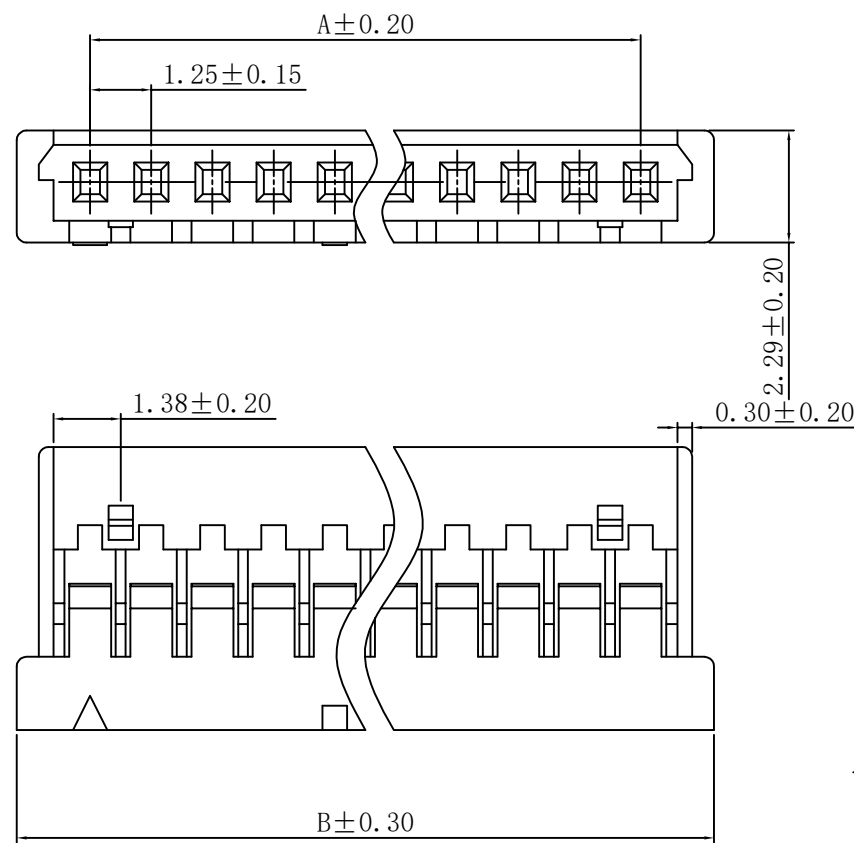


修订 REV	标记 MARK	修改摘要 REVISION DESCRIPTION	签名 SIGNATURE	日期 DATE
A0		NEW DWG		2013-05-07



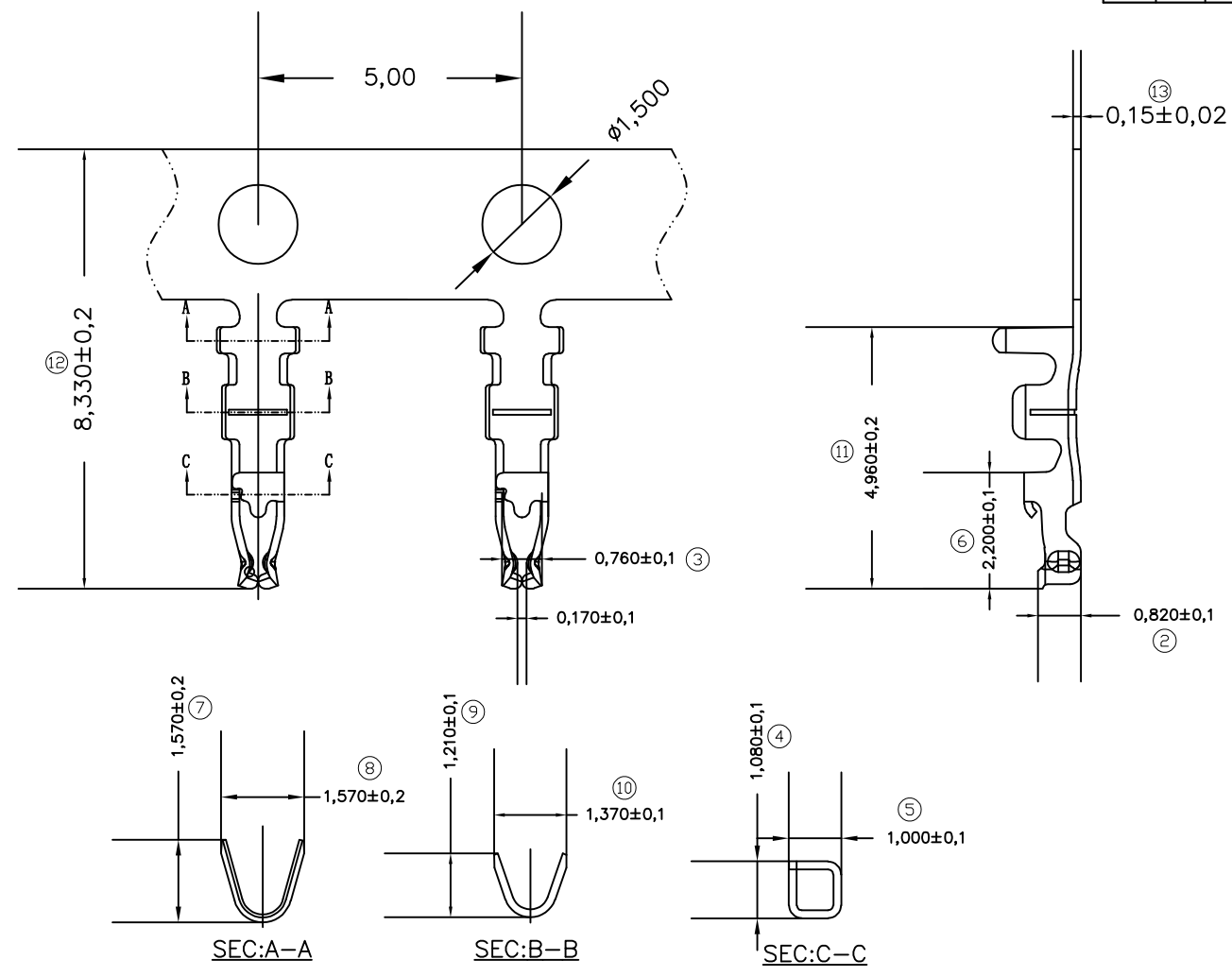
PART NO.	Dimensions	
	A	B
HDGC1255H-2P	1.25	4.25
HDGC1255H-3P	2.50	5.50
HDGC1255H-4P	3.75	6.75
HDGC1255H-5P	5.00	8.00
HDGC1255H-6P	6.25	9.25
HDGC1255H-7P	7.50	10.50
HDGC1255H-8P	8.75	11.75
HDGC1255H-9P	10.00	13.00
HDGC1255H-10P	11.25	14.25
HDGC1255H-11P	12.50	15.50
HDGC1255H-12P	13.75	16.75
HDGC1255H-13P	15.00	18.00
HDGC1255H-14P	16.25	19.25
HDGC1255H-15P	17.50	20.50
HDGC1255H-20P	23.75	26.75
HDGC1255H-21P	25.00	28.00
HDGC1255H-25P	30.00	33.00
HDGC1255H-30P	36.25	39.25

由 Autodesk 教育版产品制作

深圳市华德共创科技有限公司
 Shenzhen Huade co-create Technology Co.,LTD
 电话：0755-27129737 传真：0755-29940187

-TOLERANCES- UNLESS OTHERWISE SPECIFIED 公差参数表			TITLE: DF14H-NP 产品名称:			
X.X ±0.30	X.X* ±3*	APPD: 核准: 谢亮	PART NO: HDGC1255H-XP 产品编号:			
X.XX ±0.30	X.XX* ±2*	CHECK: 校对: 王建业	DATE	SCALE	UNIT	CODE NUMBER
X.XXX ±0.10	X.XXX* ±1*	DRAW: 绘图: 黄艳兰	2013-05-07	1:1	mm	A001

修订 REV	标记 MARK	修改摘要 REVISION DESCRIPTION	签名 SIGNATURE	日期 DATE
AO		NEW DWG		2013-11-03



Ordering Information & Specifications

Part No	Wire Range	Insulation O.D.	Material	Finish	Qty/reel
A1253-TPE	AWG#26-#32	1.00mm(max)	Phosphor Bronze	Tin-platde	17,000pcs

要求:

- 1、材质: 磷铜C5191, 材厚 0.15 ± 0.02 mm;
- 2、电镀: 先冲后镀, 镀全锡。



深圳市华德共创科技有限公司
Shenzhen Huade co-create Technology Co LTD
电话: 0755-27129737 传真: 0755-29940187

-TOLERANCES- UNLESS OTHERWISE SPECIFIED 公差参数表				TITLE: DF14-TER 产品名称: DF14-TER			
X.X	±0.30	X.X'	±3'	APPD: 核准: 谢亮	PART NO: 产品编号: HDGC1255-T		
X.XX	±0.30	X.XX'	±2'	CHECK: 校对: 王建业	DATE	SCALE	UNIT
X.XXX	±0.10	X.XXX'	±1'	DRAW: 绘图: 黄艳兰	2013-11-03	1:1	mm
				CODE NUMBER A001			

X-ON Electronics

Largest Supplier of Electrical and Electronic Components

Click to view similar products for [Headers & Wire Housings](#) category:

Click to view products by [HDGC](#) manufacturer:

Other Similar products are found below :

[57102-F02-18ULF](#) [58102-G61-06LF](#) [0009485154](#) [009176003701906](#) [0050291907](#) [00-9021-0611-00-339](#) [02.125.8002.8](#) [609-3404](#) [61062-3](#)
[622-0430](#) [622-3653LF](#) [63453-116](#) [636-1030](#) [636-1427](#) [636-3427](#) [636-4007](#) [641938-9](#) [644827-2](#) [65495-038](#) [65692-001LF](#) [65781-018](#)
[65781-047](#) [65817-010LF](#) [65817-015LF](#) [66207-023LF](#) [67016-026LF](#) [67095-007LF](#) [68631-112](#) [68645-018](#) [68648-049](#) [699319-000](#)
[70.362.1628.0](#) [70-4210](#) [70-4226B](#) [70-4853B](#) [707-5020](#) [707-5028](#) [71.350.2428.0](#) [71961-016LF](#) [733-134](#) [754199-000](#) [760-3052](#) [787-8014-00](#)
[FCN-367T-T012/H](#) [80.063.4001.1](#) [800-90-001-10-001000](#) [800-90-010-10-002000](#) [801-43-002-10-013000](#) [801-43-006-10-002000](#)
[803-41-018-10-001000](#)