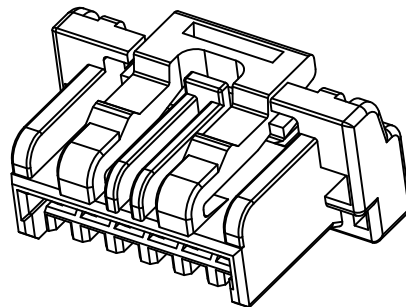
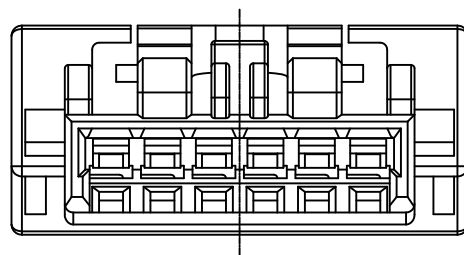
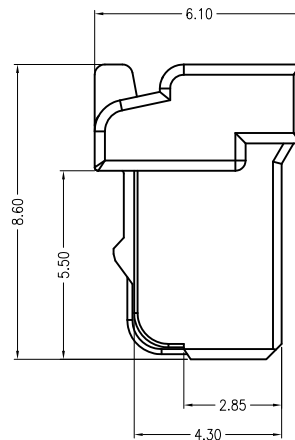
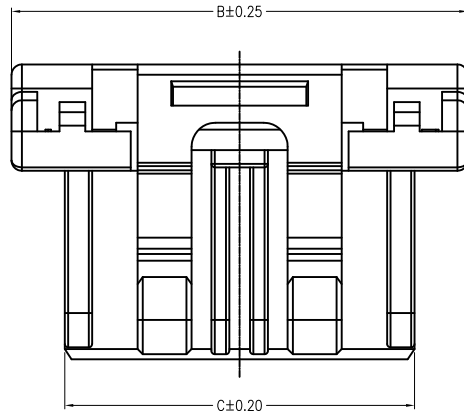
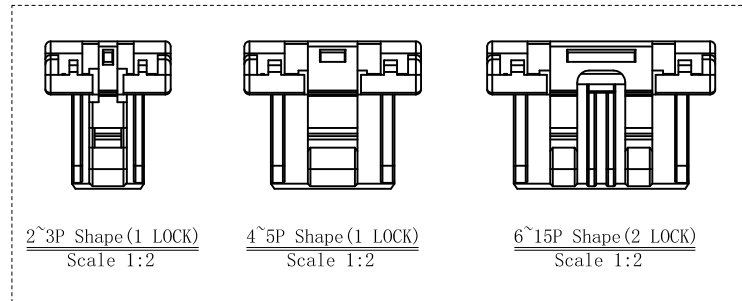
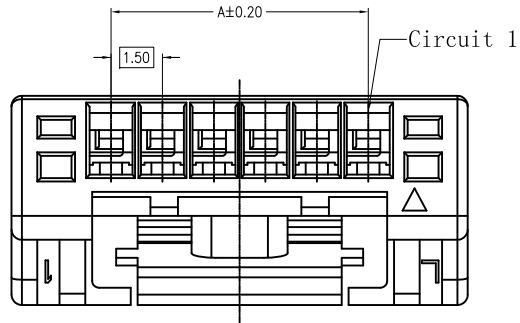


修订 REV	标记 MARK	修改摘要 REVISION DESCRIPTION	签名 SIGNATURE	日期 DATE
AO		NEW RELEASE	黄艳兰	2020-09-18



**Specifications:**

Contact resistance:  $\leq 20m\Omega$   
 Insulation resistance:  $\geq 500M\Omega$   
 Rated voltage: 100V AC DC  
 Rated current: 2.0A AC DC  
 Withstand Voltage: 500V AC/minute  
 Temperature Range:  $-40^{\circ}C \sim +105^{\circ}C$   
 Housing: PBT UL94V-0, Natural

**包装数量 : 1K/包**

PIN.	A	B	C	PIN.	A	B	C
2pin	1.50	7.30	4.20	9pin	12.00	17.80	14.70
3pin	3.00	8.80	5.70	10pin	13.50	19.30	16.20
4pin	4.50	10.30	7.20	11pin	15.00	20.80	17.70
5pin	6.00	11.80	8.70	12pin	16.50	22.30	19.20
6pin	7.50	13.30	10.20	13pin	18.00	23.80	20.70
7pin	9.00	14.80	11.70	14pin	19.50	25.30	22.20
8pin	10.50	16.30	13.20	15pin	21.00	26.80	23.70

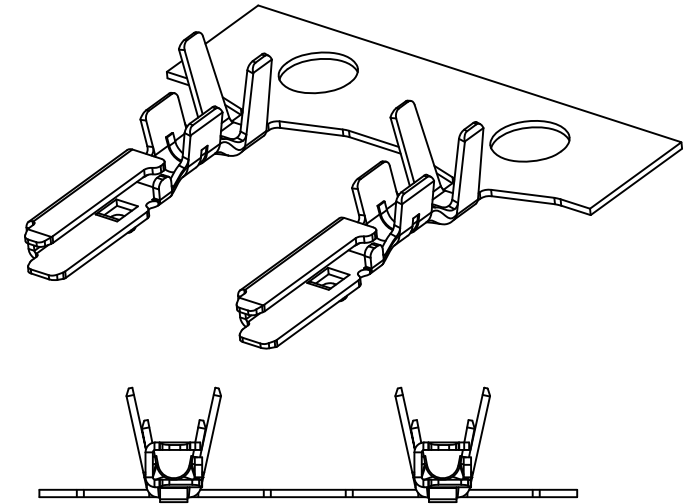
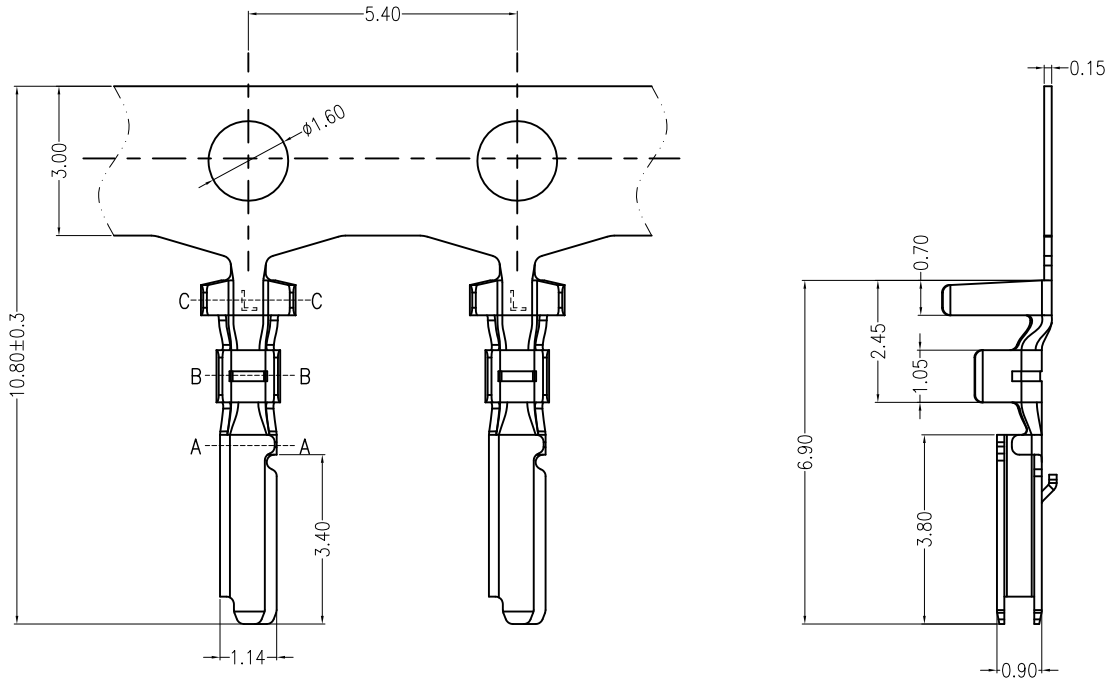


**深圳市华德共创科技有限公司**

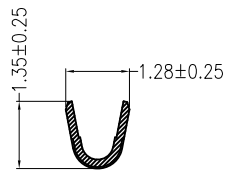
Shenzhen Huade co-create Technology Co.,LTD  
 TEL : 0755-27111225 FAX : 0755-29940187

-TOLERANCES- UNLESS OTHERWISE SPECIFIED 公差参数表						TITLE: 产品名称 : 1.5胶壳			
X.X	±0.30	X.X°	±3°	APPD: 核准:	谢亮	PART NO: 产品编号 : HDGC1501HA-XP			
X.XX	±0.30	X.XX°	±2°	CHECK: 校对:	王建业	DATE	SCALE	UNIT	CODE NUMBER
X.XXX	±0.10	X.XXX°	±1°	DRAW: 绘图:	黄艳兰	2020-09-18	1:1	mm	A018

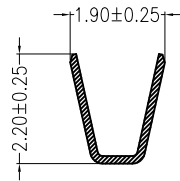
修订 REV	标记 MARK	修改摘要 REVISION DESCRIPTION	签名 SIGNATURE	日期 DATE
AO		NEW RELEASE	黄艳兰	2020-09-18



SECTION A-A



SECTION B-B



SECTION C-C

Specifications:

Contact resistance:  $\leq 20\text{m}\Omega$   
 Insulation resistance:  $\geq 500\text{M}\Omega$   
 Rated voltage: 100V AC DC  
 Rated current: 2.0A AC DC  
 Withstand Voltage: 500V AC/minute  
 Temperature Range:  $-40^{\circ}\text{C} \sim +105^{\circ}\text{C}$   
 Contacts: Phosphor Bronze Sn-plated

Ordering Information & Specification:

Part No	Wire Range	Insulation O.D.	Material	Finish	Qty/Reel
HDGC1501-T-B	AWG #24~#28	1.28mm(max)	Phosphor bronze	Tin-plated	15000PCS



深圳市华德共创科技有限公司

Shenzhen Huade co-create Technology Co.,LTD  
 TEL : 0755-27111225 FAX : 0755-29940187

-TOLERANCES- UNLESS OTHERWISE SPECIFIED 公差参数表						TITLE: 产品名称: 1.5端子			
X.X	±0.30	X.X°	±3°	APPD: 核准:	谢亮	PART NO: 产品编号: HDGC1501-T-A			
X.XX	±0.30	X.XX°	±2°	CHECK: 校对:	王建业	DATE	SCALE	UNIT	CODE NUMBER
X.XXX	±0.10	X.XXX°	±1°	DRAW: 绘图:	黄艳兰	2020-09-18	1:1	mm	A018

## X-ON Electronics

Largest Supplier of Electrical and Electronic Components

*Click to view similar products for [Headers & Wire Housings](#) category:*

*Click to view products by [HDGC](#) manufacturer:*

Other Similar products are found below :

[57102-F02-18ULF](#) [58102-G61-06LF](#) [582553-1](#) [009176003701906](#) [01.001.5753.1](#) [0050291907](#) [02.125.8002.8](#) [609-3404](#) [61062-3](#)  
[CSU011177004](#) [622-0430](#) [622-3653LF](#) [63453-116](#) [636-1030](#) [636-1427](#) [636-3427](#) [636-4007](#) [641938-9](#) [65495-038](#) [65692-001LF](#) [65781-018](#)  
[65781-047](#) [65817-010LF](#) [65817-015LF](#) [66207-023LF](#) [67095-007LF](#) [67601157](#) [68631-112](#) [68645-018](#) [699319-000](#) [M90C108951C](#)  
[70.362.1628.0](#) [70-4210](#) [70-4226B](#) [70-4853B](#) [707-5028](#) [71.350.2428.0](#) [71961-016LF](#) [733-134](#) [733-162](#) [754199-000](#) [760-3052](#) [80.063.4001.1](#)  
[800-90-001-10-001000](#) [800-90-010-10-002000](#) [801-43-002-10-013000](#) [801-43-006-10-002000](#) [803-41-018-10-001000](#) [803-43-024-10-](#)  
[001000](#) [803-93-012-10-001000](#)