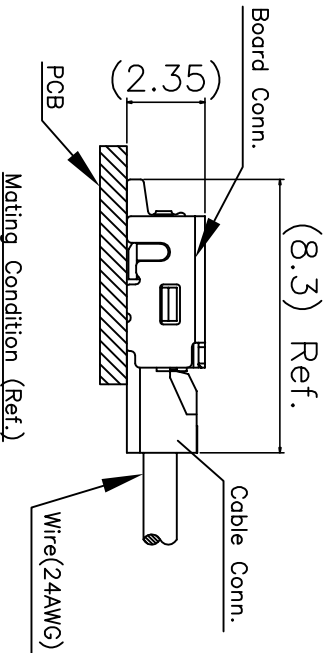
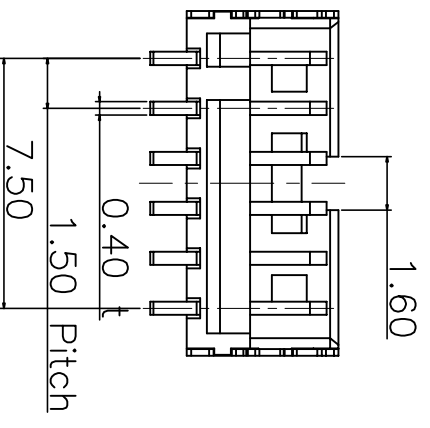
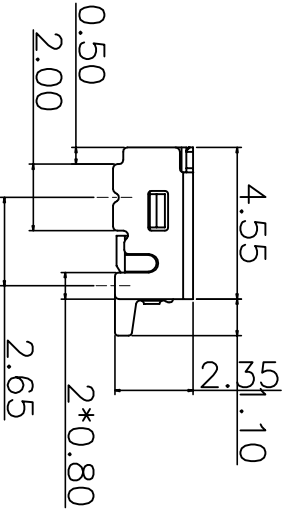
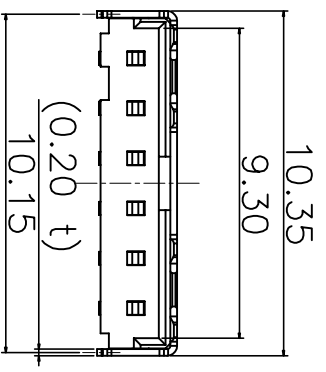
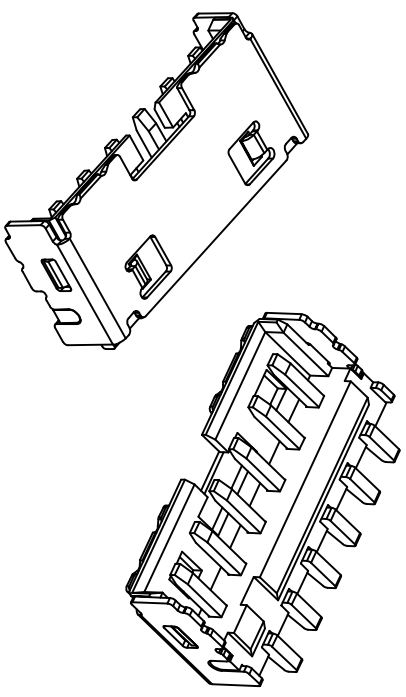
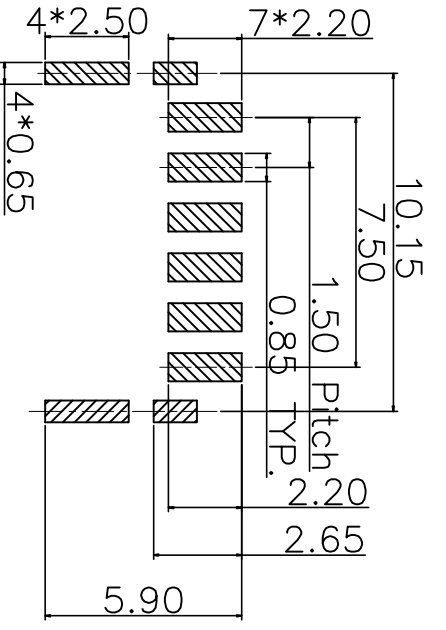
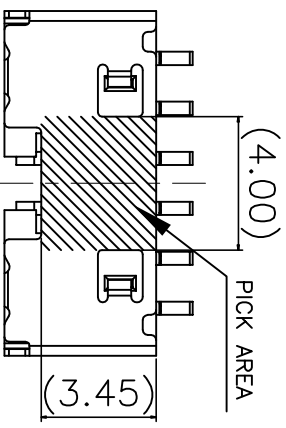
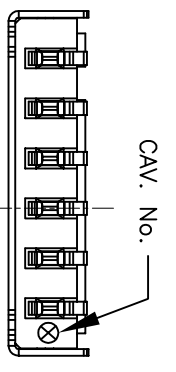


| 图号 REV NO | 标记 MARK | 修改描述 REVISION DESCRIPTION | 签名 SIGNATURE | 日期 DATE |
|--------------|------------|------------------------------|-----------------|------------|
| | | | | 2016-03-12 |



- NOTES:
- * MATERIAL: 1. HOUSING: LCP+30%G/F, UL94 V-0, Color: Black; 2. CONTACT: Brass, T=0.40mm; 3. Shell: STAINLESS STEEL, T=0.20mm.
 - * FINISH: 1. CONTACT: GOLD PLATED ALL OVER; NICKEL UNDER PLATED ALL OVER. 2. Shell: Ni UNDER PLATED OVER ALL; Matte Tin Plated Over All.

HDCC

深圳市华德共创科技有限公司
Shenzhen Huade co-create Technology Co., LTD
电话: 0755-27111225 传真: 0755-29940187

| -TOLERANCES- 公差参数表 | | TITLE: 唐虞1.5脚贴片座 | |
|-----------------------|-------|------------------|-----|
| X.X | ±0.30 | X.X' | ±3' |
| X.XX | ±0.20 | X.XX' | ±2' |
| X.XXX | ±0.10 | X.XXX' | ±1' |

| | | | | |
|--------|-----|----------|-------|-----------------|
| APPRD: | 核准: | PART NO: | 产品名称: | HDGC1507WR-S-6P |
| CHECK: | 核对: | DATE | 产品编号: | |
| DRAW: | 绘图: | SCALE | UNIT | CODE NUMBER |
| | 黄艳兰 | 1:1 | mm | A001 |

X-ON Electronics

Largest Supplier of Electrical and Electronic Components

Click to view similar products for [Headers & Wire Housings](#) category:

Click to view products by [HDGC](#) manufacturer:

Other Similar products are found below :

[57102-F02-18ULF](#) [58102-G61-06LF](#) [0009485154](#) [009176003701906](#) [0050291907](#) [00-9021-0611-00-339](#) [02.125.8002.8](#) [609-3404](#) [61062-3](#)
[622-0430](#) [622-3653LF](#) [63453-116](#) [636-1030](#) [636-1427](#) [636-3427](#) [636-4007](#) [641938-9](#) [644827-2](#) [65495-038](#) [65692-001LF](#) [65781-018](#)
[65781-047](#) [65817-010LF](#) [65817-015LF](#) [66207-023LF](#) [67016-026LF](#) [67095-007LF](#) [68631-112](#) [68645-018](#) [68648-049](#) [699319-000](#)
[70.362.1628.0](#) [70-4210](#) [70-4226B](#) [70-4853B](#) [707-5020](#) [707-5028](#) [71.350.2428.0](#) [71961-016LF](#) [733-134](#) [754199-000](#) [760-3052](#) [787-8014-00](#)
[FCN-367T-T012/H](#) [80.063.4001.1](#) [800-90-001-10-001000](#) [800-90-010-10-002000](#) [801-43-002-10-013000](#) [801-43-006-10-002000](#)
[803-41-018-10-001000](#)