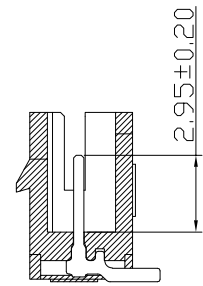
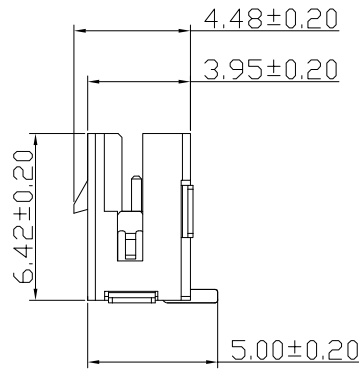
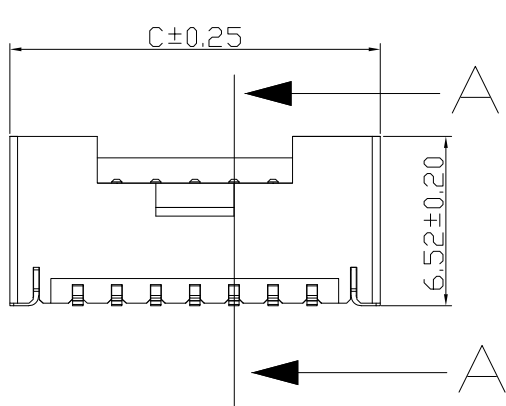
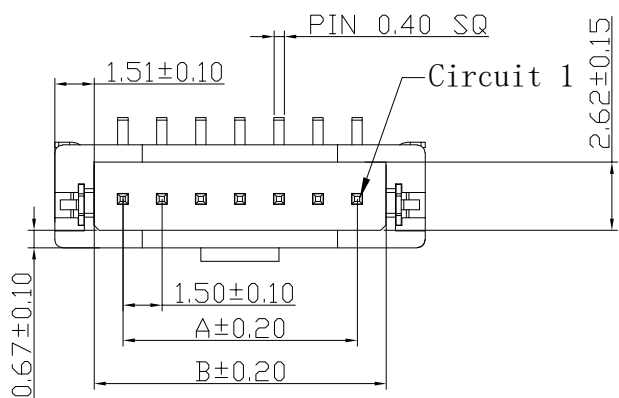
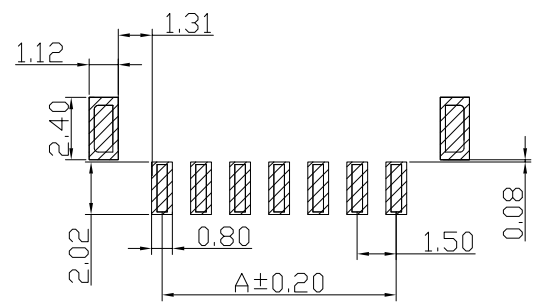


修订 REV	标记 MARK	修改摘要 REVISION DESCRIPTION	签名 SIGNATURE	日期 DATE
AO		NEW DWG		2023-09-25



SECTION A-A



P. C. B LAYOUT  
TOLERANCE: ±0.05

PIN	尺寸 mm		
	A	B	C
2P	1.50	3.72	6.74
3P	3.00	5.22	8.24
4P	4.50	6.72	9.74
5P	6.00	8.22	11.24
6P	7.50	9.72	12.74
7P	9.00	11.22	14.24
8P	10.50	12.72	15.74
9P	12.00	14.22	17.24
10P	13.50	15.72	18.74
11P	15.00	17.22	20.24
12P	16.50	18.72	21.74
13P	18.00	20.22	23.24
14P	19.50	21.72	24.74
15P	21.00	23.22	26.24



深圳市华德共创科技有限公司  
Shenzhen Huade co-create Technology Co.,LTD  
电话: 0755-27129737 传真: 0755-29940187

-TOLERANCES- UNLESS OTHERWISE SPECIFIED 公差参数表				TITLE: 产品名称: <b>HDGC1.5单排带扣立贴</b>			
X.X	±0.15	X.X'	±3'	APPD: 核准: <b>谢亮</b>	PART NO: 产品编号: <b>HDGC1508WVA-S-XP</b>		
X.XX	±0.05	X.XX'	±1'	CHECK: 校对: <b>王建业</b>	DATE	SCALE	UNIT
X.XXX	±0.03	X.XXX'	±0.5'	DRAW: 绘图: <b>黄艳兰</b>	2023-09-25	1:1	mm
					CODE NUMBER	A001	

## X-ON Electronics

Largest Supplier of Electrical and Electronic Components

*Click to view similar products for [Headers & Wire Housings](#) category:*

*Click to view products by [HDGC](#) manufacturer:*

Other Similar products are found below :

[0015917161](#) [0022155065](#) [57102-F02-18ULF](#) [58102-G61-06LF](#) [582553-1](#) [01.001.5753.1](#) [0050291907](#) [02.125.8002.8](#) [609-3404](#) [61062-3](#)  
[CSU011177004](#) [622-0430](#) [622-3653LF](#) [63453-116](#) [636-1030](#) [636-1427](#) [636-3427](#) [636-4007](#) [641938-9](#) [65495-038](#) [65692-001LF](#) [65781-018](#)  
[65781-047](#) [65817-010LF](#) [65817-015LF](#) [67095-007LF](#) [67601157](#) [68631-112](#) [68645-018](#) [699319-000](#) [70.362.1628.0](#) [70-4210](#) [70-4226B](#) [70-](#)  
[4853B](#) [71.350.2428.0](#) [733-134](#) [733-162](#) [760-3052](#) [MHR-64-VUAL](#) [80.063.4001.1](#) [800-90-001-10-001000](#) [801-43-002-10-013000](#)  
[801-43-006-10-002000](#) [803-43-024-10-001000](#) [803-93-012-10-001000](#) [8-1437020-4](#) [819-22-004-30-001101](#) [820-22-006-30-001101](#)  
[820-22-008-30-001101](#) [821-22-002-10-001101](#)