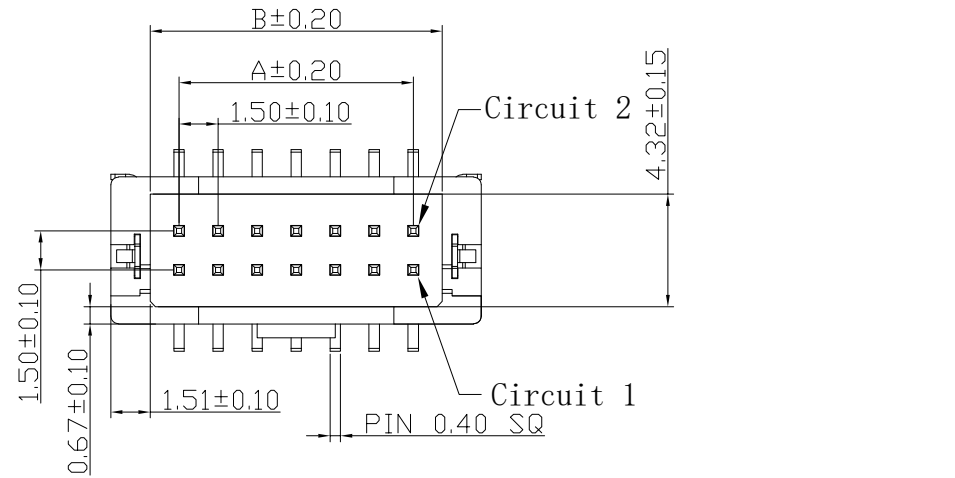


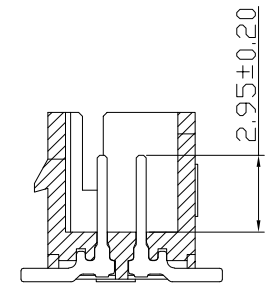
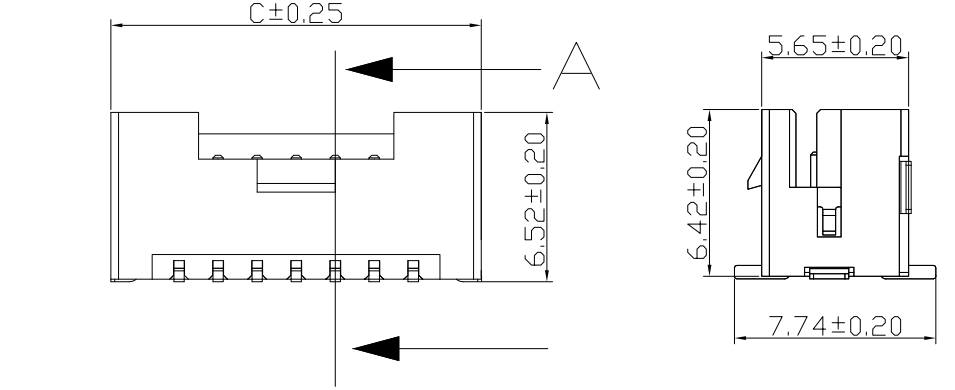
修订 REV	标记 MARK	修改摘要 REVISION DESCRIPTION	签名 SIGNATURE	日期 DATE
AO		NEW DWG		2023-09-25



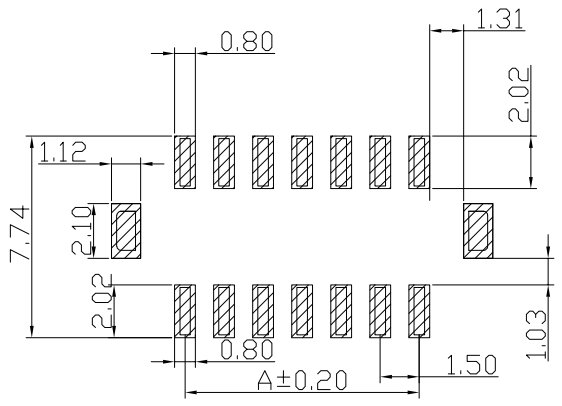
- ◆SPECIFICATIONS
- Current rating: 2.0A AC, DC
 - Voltage rating: 250V AC,DC
 - Temperature range: -25°C ~ +85°C
 - Insulation resistance: 500MΩ Min.
 - Withstanding voltage: 500V AC/ minute.
 - Contact resistance: 20m Ω Max.

Material:
 Housing: LCP UL94V-0, BEIGE
 Contacts: Brass/ MATTE Sn-plated
 Solder Tabs: Brass/ MATTE Sn-plated
 Suitable: HDGC1508HA-2xXP series Dual Row Housing


PIN	尺寸 mm		
	A	B	C
2x2P	1.50	3.72	6.74
2x3P	3.00	5.22	8.24
2x4P	4.50	6.72	9.74
2x5P	6.00	8.22	11.24
2x6P	7.50	9.72	12.74
2x7P	9.00	11.22	14.24
2x8P	10.50	12.72	15.74
2x9P	12.00	14.22	17.24
2x10P	13.50	15.72	18.74
2x11P	15.00	17.22	20.24
2x12P	16.50	18.72	21.74
2x13P	18.00	20.22	23.24
2x14P	19.50	21.72	24.74
2x15P	21.00	23.22	26.24
2x16P	22.50	24.72	27.74
2x17P	24.00	26.22	29.24
2x18P	25.50	27.72	30.74
2x19P	27.00	29.22	32.24
2x20P	28.50	30.72	33.74



SECTION A-A



P.C.B LAYOUT
TOLERANCE: ±0.05



深圳市华德共创科技有限公司
 Shenzhen Huade co-create Technology Co.,LTD
 电话: 0755-27129737 传真: 0755-29940187

-TOLERANCES- UNLESS OTHERWISE SPECIFIED 公差参数表		TITLE: 产品名称: HDGC1.5带扣立贴	
X.X ±0.15	X.X* ±3'	APPD: 核准: 谢亮	PART NO: 产品编号: HDGC1508WVA-S-2xXP
X.XX ±0.05	X.XX* ±1'	CHECK: 校对: 王建业	DATE SCALE UNIT CODE NUMBER
X.XXX ±0.03	X.XXX* ±0.5'	DRAW: 绘图: 黄艳兰	2023-09-25 1:1 mm A001

X-ON Electronics

Largest Supplier of Electrical and Electronic Components

Click to view similar products for [Headers & Wire Housings](#) category:

Click to view products by [HDGC](#) manufacturer:

Other Similar products are found below :

[0015917161](#) [0022155065](#) [57102-F02-18ULF](#) [58102-G61-06LF](#) [582553-1](#) [01.001.5753.1](#) [0050291907](#) [02.125.8002.8](#) [609-3404](#) [61062-3](#)
[CSU011177004](#) [622-0430](#) [622-3653LF](#) [63453-116](#) [636-1030](#) [636-1427](#) [636-3427](#) [636-4007](#) [641938-9](#) [65495-038](#) [65692-001LF](#) [65781-018](#)
[65781-047](#) [65817-010LF](#) [65817-015LF](#) [67095-007LF](#) [67601157](#) [68631-112](#) [68645-018](#) [699319-000](#) [70.362.1628.0](#) [70-4210](#) [70-4226B](#) [70-](#)
[4853B](#) [71.350.2428.0](#) [733-134](#) [733-162](#) [760-3052](#) [MHR-64-VUAL](#) [80.063.4001.1](#) [800-90-001-10-001000](#) [801-43-002-10-013000](#)
[801-43-006-10-002000](#) [803-43-024-10-001000](#) [803-93-012-10-001000](#) [8-1437020-4](#) [819-22-004-30-001101](#) [820-22-006-30-001101](#)
[820-22-008-30-001101](#) [821-22-002-10-001101](#)