

修订 REV	标记 MARK	修改摘要 REVISION DESCRIPTION	签名 SIGNATURE	日期 DATE
AO		NEW DWG		2012-05-07

	A	B	C	D
2P	5.60	4.60	2.00	
3P	7.60	6.60	4.00	2.85
4P	9.60	8.60	6.00	4.85
5P	11.60	10.60	8.00	6.85
6P	13.60	12.60	10.00	8.85
7P	15.60	14.60	12.00	10.85
8P	17.60	16.60	14.00	12.85
9P	19.60	18.60	16.00	14.85
10P	21.60	20.60	18.00	16.85
11P	23.60	22.60	20.00	18.85
12P	25.60	24.60	22.00	20.85
13P	27.60	26.60	24.00	22.85
14P	29.60	28.60	26.00	24.85
15P	31.60	30.60	28.00	26.85
16P	33.60	32.60	30.00	28.85

产品要求:

1、材质: 白色PA66 UL94-V0;

2、外观: 无变形、缺胶、披锋 $\leq 0.08\text{mm}$;

3、尺寸: 所有尺寸均符合检测标准。



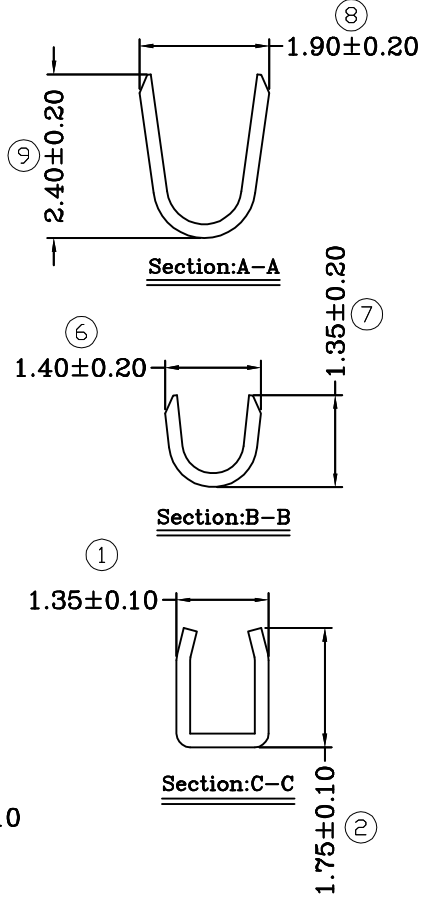
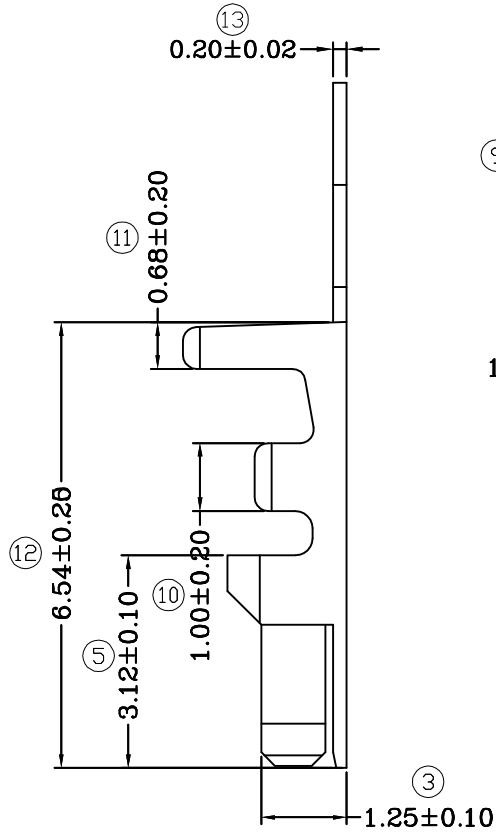
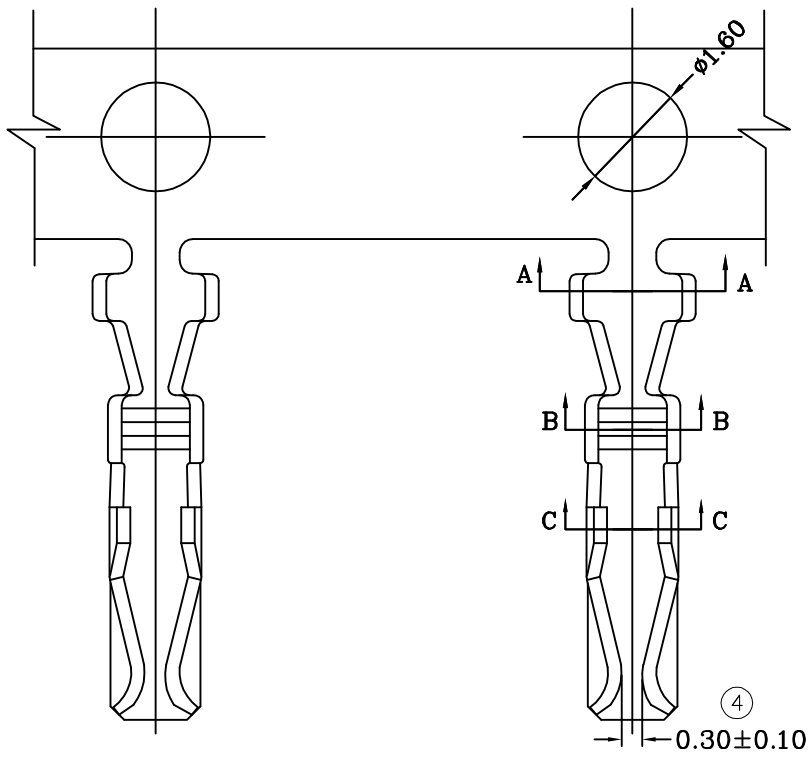
深圳市华德共创科技有限公司

Shenzhen Huade co-create Technology Co.,LTD

电话: 0755-27129737 传真: 0755-29940187

-TOLERANCES- UNLESS OTHERWISE SPECIFIED 公差参数表				TITLE: 产品名称: HY2.0胶壳				
X.X	± 0.30	X.X*	$\pm 3^\circ$	APPD: 核准: 谢亮	PART NO: 产品编号: HDGC2008H-XP			
X.XX	± 0.30	X.XX*	$\pm 2^\circ$	CHECK: 校对: 王建业	DATE	SCALE	UNIT	CODE NUMBER
X.XXX	± 0.10	X.XXX*	$\pm 1^\circ$	DRAW: 绘图: 黄艳兰	2012-05-07	1:1	mm	A001

修订 REV	标记 MARK	修改摘要 REVISION DESCRIPTION	签名 SIGNATURE	日期 DATE
A0		NEW DWG		2013-05-07



产品要求:

- 1、材质: 磷铜C5191, T=0.20±0.02mm;
- 2、外观: 镀层均匀, 无雾斑;
- 3、尺寸: 所有尺寸均符合检测标准。

 深圳市华德共创科技有限公司 Shenzhen Huade co-create Technology Co.,LTD 电话: 0755-27129737 传真: 0755-29940187		TITLE: 产品名称: HY-T						
		-TOLERANCES- UNLESS OTHERWISE SPECIFIED 公差参数表				PART NO: 产品编号: HDGC2008-T		
X.X	±0.30	X.X*	±3*	APPD: 核准: 谢亮	DATE	SCALE	UNIT	CODE NUMBER
X.XX	±0.30	X.XX*	±2*	CHECK: 校对: 王建业	2013-05-07	1:1	mm	A001
X.XXX	±0.10	X.XXX*	±1*	DRAW: 绘图: 黄艳兰				

X-ON Electronics

Largest Supplier of Electrical and Electronic Components

Click to view similar products for [Headers & Wire Housings](#) category:

Click to view products by [HDGC](#) manufacturer:

Other Similar products are found below :

[57102-F02-18ULF](#) [58102-G61-06LF](#) [0009485154](#) [009176003701906](#) [0050291907](#) [00-9021-0611-00-339](#) [02.125.8002.8](#) [609-3404](#) [61062-3](#)
[622-0430](#) [622-3653LF](#) [63453-116](#) [636-1030](#) [636-1427](#) [636-3427](#) [636-4007](#) [641938-9](#) [644827-2](#) [65495-038](#) [65692-001LF](#) [65781-018](#)
[65781-047](#) [65817-010LF](#) [65817-015LF](#) [66207-023LF](#) [67016-026LF](#) [67095-007LF](#) [68631-112](#) [68645-018](#) [68648-049](#) [699319-000](#)
[70.362.1628.0](#) [70-4210](#) [70-4226B](#) [70-4853B](#) [707-5020](#) [707-5028](#) [71.350.2428.0](#) [71961-016LF](#) [733-134](#) [754199-000](#) [760-3052](#) [787-8014-00](#)
[FCN-367T-T012/H](#) [80.063.4001.1](#) [800-90-001-10-001000](#) [800-90-010-10-002000](#) [801-43-002-10-013000](#) [801-43-006-10-002000](#)
[803-41-018-10-001000](#)