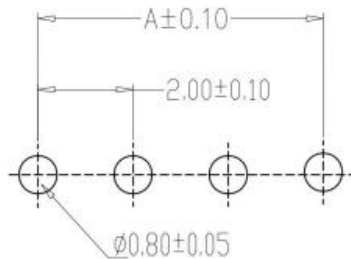
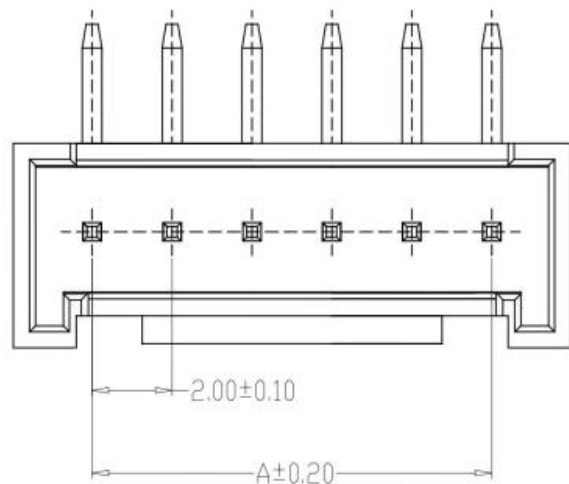
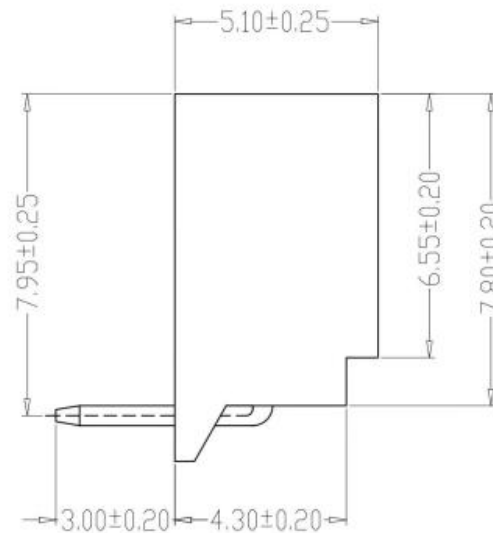
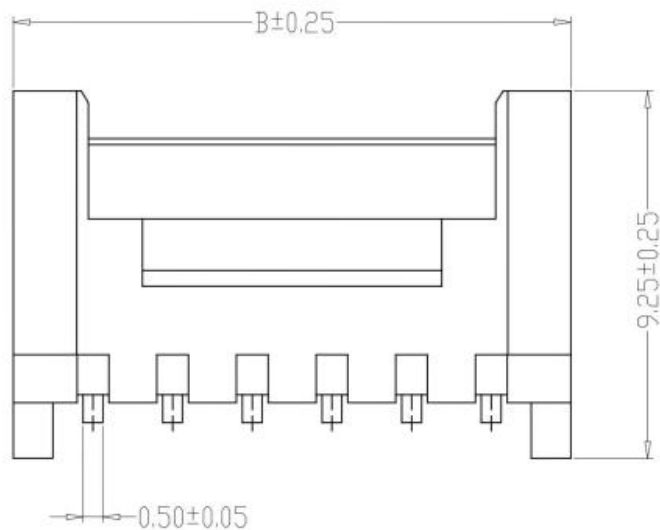


| 修订 REV | 标记 MARK | 修改摘要 REVISION DESCRIPTION | 签名 SIGNATURE | 日期 DATE |
|-----------|------------|------------------------------|-----------------|------------|
| AO | | NEW RELEASE | 黄艳兰 | 2016-08-16 |



PCB LAYOUT

SPECIFICATIONS

- 1、Current Rating: 2A AC, DC
- 2、Voltage Rating: 250V AC, DC
- 3、Temperatuer Range: -25°C~+85°C
- 4、Contact Resistance: 20mΩ Max
- 5、Insulation Resistance: 1000MΩ Min
- 6、Withstanding Voltang: 1000V AC/minute
- 7、Material: Wafer Nylon66, UL94V-0
PIN Brass Tin-plated

| PIN | 尺寸 (mm) | |
|-----|---------|-------|
| | A | B |
| 2P | 2.00 | 6.00 |
| 3P | 4.00 | 8.00 |
| 4P | 6.00 | 10.00 |
| 5P | 8.00 | 12.00 |
| 6P | 10.00 | 14.00 |
| 7P | 12.00 | 16.00 |
| 8P | 14.00 | 18.00 |
| 9P | 16.00 | 20.00 |
| 10P | 18.00 | 22.00 |
| 11P | 20.00 | 24.00 |
| 12P | 22.00 | 26.00 |
| 20P | 38.00 | 42.00 |



深圳市华德共创科技有限公司

Shenzhen Huade co-create Technology Co., LTD

TEL : 0755-27111225 FAX : 0755-29940187

| -TOLERANCES- UNLESS OTHERWISE SPECIFIED 公差参数表 | | | |   | | TITLE: 产品名称: HY2.0弯针 | | | |
|---|-------|--------|-----|---|---------------------------------|-------------------------|------|-------------|--|
| X.X | ±0.30 | X.X° | ±3° | APPD: 核准: | PART NO: 产品编号: HDGC2008WR-XP | | | | |
| X.XX | ±0.30 | X.XX° | ±2° | CHECK: 校对: 王建业 | DATE | SCALE | UNIT | CODE NUMBER | |
| X.XXX | ±0.10 | X.XXX° | ±1° | DRAW: 绘图: 黄艳兰 | 2016-08-16 | 1:1 | mm | A126 | |

X-ON Electronics

Largest Supplier of Electrical and Electronic Components

Click to view similar products for [Headers & Wire Housings](#) category:

Click to view products by [HDGC](#) manufacturer:

Other Similar products are found below :

[57102-F02-18ULF](#) [58102-G61-06LF](#) [582553-1](#) [009176003701906](#) [01.001.5753.1](#) [0050291907](#) [02.125.8002.8](#) [609-3404](#) [61062-3](#)
[CSU011177004](#) [622-0430](#) [622-3653LF](#) [63453-116](#) [636-1030](#) [636-1427](#) [636-3427](#) [636-4007](#) [641938-9](#) [644827-2](#) [65495-038](#) [65692-001LF](#)
[65781-018](#) [65781-047](#) [65817-010LF](#) [65817-015LF](#) [66207-023LF](#) [67095-007LF](#) [67601157](#) [68631-112](#) [68645-018](#) [699319-000](#)
[M90C108951C](#) [70.362.1628.0](#) [70-4210](#) [70-4226B](#) [70-4853B](#) [707-5028](#) [71.350.2428.0](#) [71961-016LF](#) [733-134](#) [733-162](#) [754199-000](#) [760-](#)
[3052](#) [80.063.4001.1](#) [800-90-001-10-001000](#) [800-90-010-10-002000](#) [801-43-002-10-013000](#) [801-43-006-10-002000](#) [803-41-018-10-001000](#)
[803-43-024-10-001000](#)