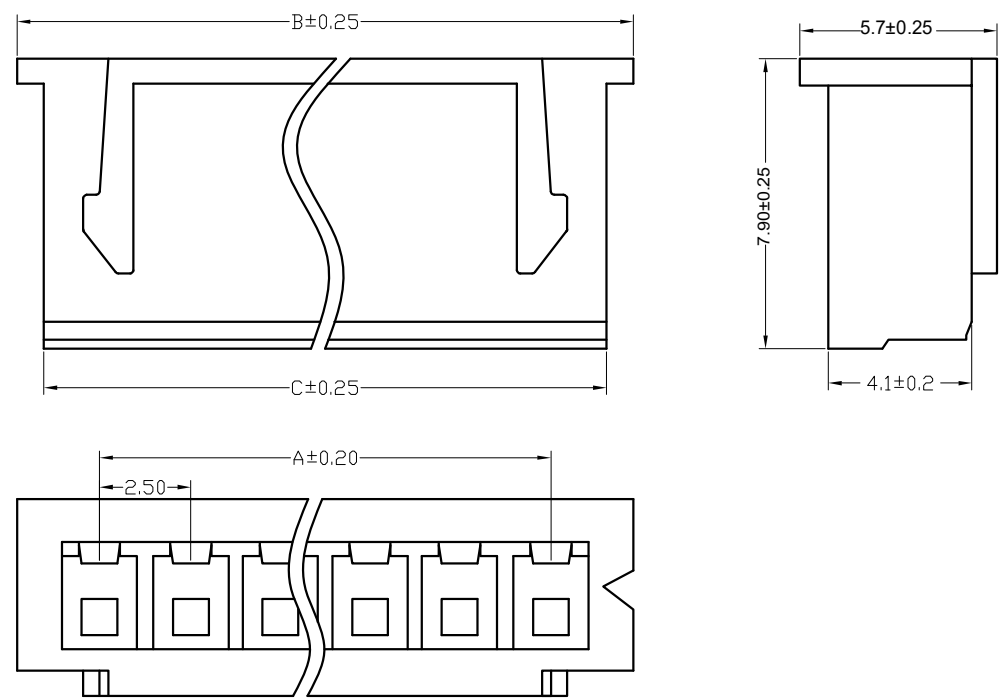


修订 REV	标记 MARK	修改摘要 REVISION DESCRIPTION	签名 SIGNATURE	日期 DATE
A0		NEW DWG		2016-06-07



16	16P	37.50	42.30	40.20
15	15P	35.00	39.80	37.70
14	14P	32.50	37.30	35.20
13	13P	30.00	34.80	32.70
12	12P	27.50	32.30	30.20
11	11P	25.00	29.80	28.20
10	10P	22.50	27.30	25.70
9	9P	20.00	24.80	23.20
8	8P	17.50	22.30	20.70
7	7P	15.00	19.80	18.30
6	6P	12.50	17.30	15.70
5	5P	10.00	14.80	13.20
4	4P	7.50	12.30	10.70
3	3P	5.00	9.80	8.20
2	2P	2.50	7.30	5.70
Circuits	Part No.	A	B	C
		Dimension(mm)		

Dimensional & Ordering Information

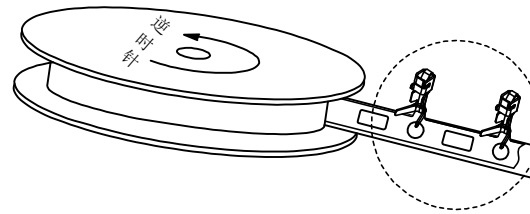
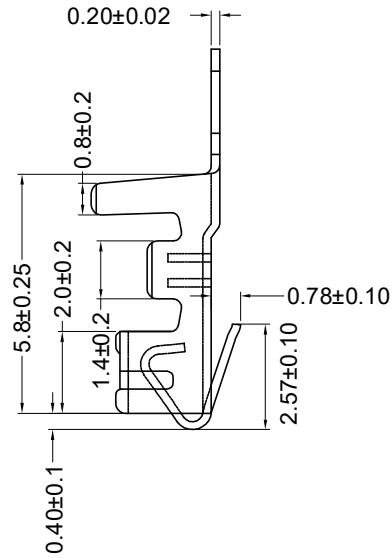
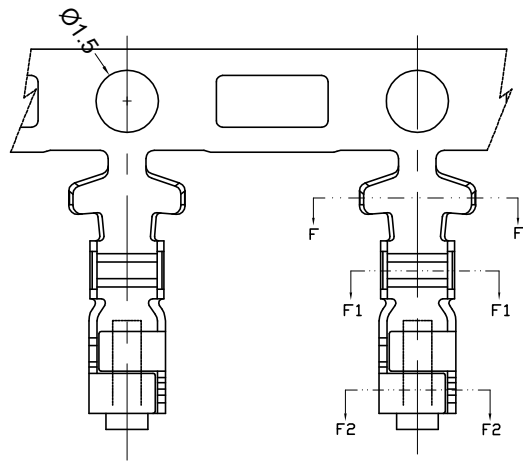
poles	2-16 poles
Pitch between ploes	2.5mm
Rated Voltage	250V AC,DC
Rated current	3.0A
Withstand Voltage	1000V.AC/minute
Insulation Resistance	≥1000MΩ
Temperaure Range	-25℃~+85℃
Applicable Wire	AWG#22~#28

HDGC 深圳市华德共创科技有限公司
 Shenzhen Huade co-create Technology Co.,LTD
 电话: 0755-27129737 传真: 0755-29940187

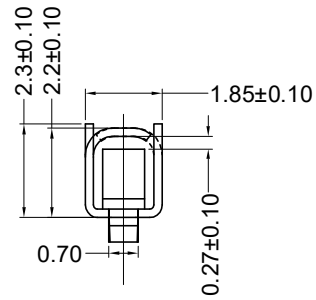
-TOLERANCES- UNLESS OTHERWISE SPECIFIED 公差参数表				TITLE: 产品名称: XH2.5胶壳			
X.X	± 0.30	X.X°	± 3°	APPD: 核准: 谢亮	PART NO: 产品编号: HDGC2501H-XP		
X.XX	± 0.30	X.XX°	± 2°	CHECK: 校对: 王建业	DATE	SCALE	UNIT
X.XXX	± 0.10	X.XXX°	± 1°	DRAW: 绘图: 黄艳兰	2016-06-07	3:1	mm
					CODE NUMBER	A023	

环保物料

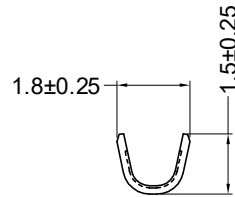
修订 REV	标记 MARK	修改摘要 REVISION DESCRIPTION	签名 SIGNATURE	日期 DATE
A0		NEW DWG		2016-05-07



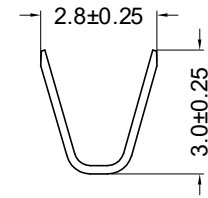
电镀后收料方向



SECTION F2-F2



SECTION F1-F1



SECTION F-F

产品要求:

- 1.材质:磷铜C5191; 材厚: $T=0.20\pm0.02\text{mm}$ 。
- 2.电镀标准:先冲后镀, 镀全锡, Ni底。
- 3.包装标准:每盘9.0K。

 深圳市华德共创科技有限公司 Shenzhen Huade co-create Technology Co., LTD 电话: 0755-27129737 传真: 0755-29940187		TITLE: XH2.5-T 产品名称: XH2.5-T						
		PART NO: HDGC2501-T 产品编号:		DATE	SCALE	UNIT	CODE NUMBER	
X.X	±0.30	X.X*	±3°	APPD: 谢亮				
X.XX	±0.30	X.XX*	±2°	CHECK: 王建业				
X.XXX	±0.10	X.XXX*	±1°	DRAW: 黄艳兰	2016-05-07	1:1	mm	A001

X-ON Electronics

Largest Supplier of Electrical and Electronic Components

Click to view similar products for [Headers & Wire Housings](#) category:

Click to view products by [HDGC](#) manufacturer:

Other Similar products are found below :

[0015917161](#) [0022155065](#) [57102-F02-18ULF](#) [58102-G61-06LF](#) [582553-1](#) [01.001.5753.1](#) [0050291907](#) [02.125.8002.8](#) [609-3404](#) [61062-3](#)
[CSU011177004](#) [622-0430](#) [622-3653LF](#) [63453-116](#) [636-1030](#) [636-1427](#) [636-3427](#) [636-4007](#) [641938-9](#) [65495-038](#) [65692-001LF](#) [65781-018](#)
[65781-047](#) [65817-010LF](#) [65817-015LF](#) [67095-007LF](#) [67601157](#) [68631-112](#) [68645-018](#) [699319-000](#) [70.362.1628.0](#) [70-4210](#) [70-4226B](#) [70-](#)
[4853B](#) [71.350.2428.0](#) [733-134](#) [733-162](#) [760-3052](#) [MHR-64-VUAL](#) [80.063.4001.1](#) [800-90-001-10-001000](#) [801-43-002-10-013000](#)
[801-43-006-10-002000](#) [803-43-024-10-001000](#) [803-93-012-10-001000](#) [8-1437020-4](#) [819-22-004-30-001101](#) [820-22-006-30-001101](#)
[820-22-008-30-001101](#) [821-22-002-10-001101](#)