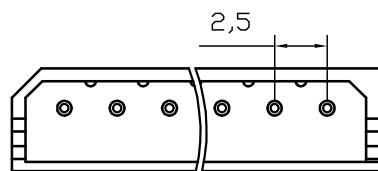
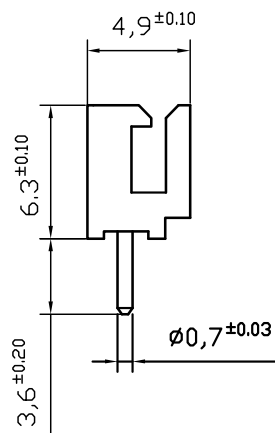
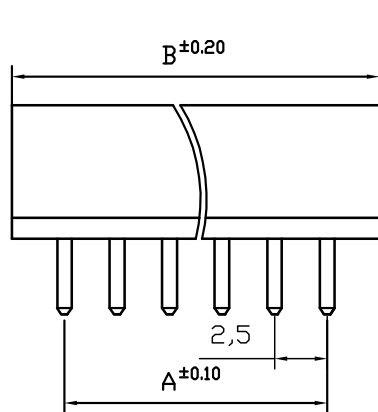
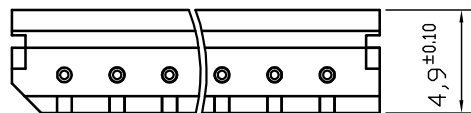


修订 REV	标记 MARK	修改摘要 REVISION DESCRIPTION	签名 SIGNATURE	日期 DATE
AO		NEW RELEASE	黄艳兰	2022-03-10



材质：
 塑胶：PA66
 PIN针：黄铜镀锡

线数 poles	编号 part no	尺寸 Dimensions (mm)	
		A	B
2	HDGC2505WV-2P	2.50	7.50
3	HDGC2505WV-3P	5.00	10.0
4	HDGC2505WV-4P	7.50	12.5
5	HDGC2505WV-5P	10.00	15.0
6	HDGC2505WV-6P	12.50	17.5
7	HDGC2505WV-7P	15.00	20.0
8	HDGC2505WV-8P	17.50	22.5
9	HDGC2505WV-9P	20.00	25.0
10	HDGC2505WV-10P	22.50	27.5
11	HDGC2505WV-11P	25.00	30.0
12	HDGC2505WV-12P	27.50	32.5
13	HDGC2505WV-13P	30.00	35.0
14	HDGC2505WV-14P	32.50	37.5
15	HDGC2505WV-15P	35.00	40.0
16	HDGC2505WV-16P	37.50	42.5

技术要求

1. 温度范围 (Temperature range): $-25^{\circ}\text{C} \sim +85^{\circ}\text{C}$
2. 额定电压 (Voltage rating): 250V. AC/DC
3. 额定电流 (Current rating): 3A
4. 接触电阻 (Contact resistance): $\leq 0.02 \Omega$
5. 绝缘电阻 (Insulation resistance) $\geq 10000 \text{M}\Omega$
6. 耐压 (Withstand voltage): 1000V. AC/1分钟 (Minute)

 深圳市华德共创科技有限公司 Shenzhen Huade co-create Technology Co., LTD TEL : 0755-27111225 FAX : 0755-29940187		TITLE: 产品名称: 5264直针	
-TOLERANCES- UNLESS OTHERWISE SPECIFIED 公差参数表			
X.X	±0.30	X.X°	±3°
X.XX	±0.30	X.XX°	±2°
X.XXX	±0.10	X.XXX°	±1°
APPD: 核准: 谢亮		PART NO: 产品编号: HDGC2505WV-XP	
CHECK: 校对: 王建业		DATE	SCALE
DRAW: 绘图: 黄艳兰		2022-03-10	1:1
		UNIT	CODE NUMBER
		mm	A126

X-ON Electronics

Largest Supplier of Electrical and Electronic Components

Click to view similar products for [Headers & Wire Housings](#) category:

Click to view products by [HDGC](#) manufacturer:

Other Similar products are found below :

[0015917161](#) [0022155065](#) [57102-F02-18ULF](#) [58102-G61-06LF](#) [582553-1](#) [01.001.5753.1](#) [0050291907](#) [02.125.8002.8](#) [609-3404](#) [61062-3](#)
[CSU011177004](#) [622-0430](#) [622-3653LF](#) [63453-116](#) [636-1030](#) [636-1427](#) [636-3427](#) [636-4007](#) [641938-9](#) [65495-038](#) [65692-001LF](#) [65781-018](#)
[65781-047](#) [65817-010LF](#) [65817-015LF](#) [67095-007LF](#) [67601157](#) [68631-112](#) [68645-018](#) [699319-000](#) [70.362.1628.0](#) [70-4210](#) [70-4226B](#) [70-](#)
[4853B](#) [71.350.2428.0](#) [733-134](#) [733-162](#) [760-3052](#) [MHR-64-VUAL](#) [80.063.4001.1](#) [800-90-001-10-001000](#) [801-43-002-10-013000](#)
[801-43-006-10-002000](#) [803-43-024-10-001000](#) [803-93-012-10-001000](#) [8-1437020-4](#) [819-22-004-30-001101](#) [820-22-006-30-001101](#)
[820-22-008-30-001101](#) [821-22-002-10-001101](#)