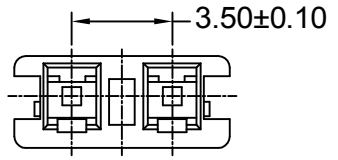
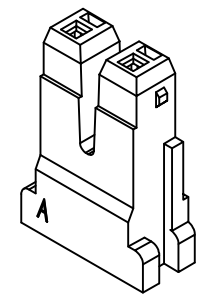
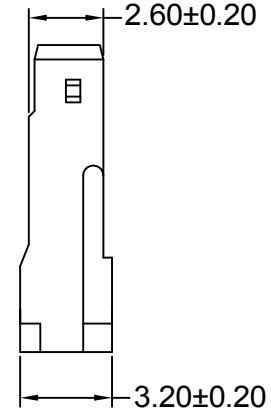
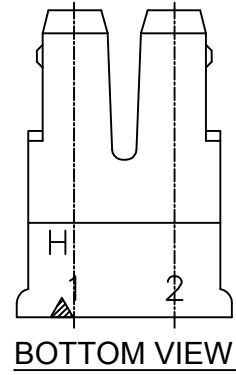
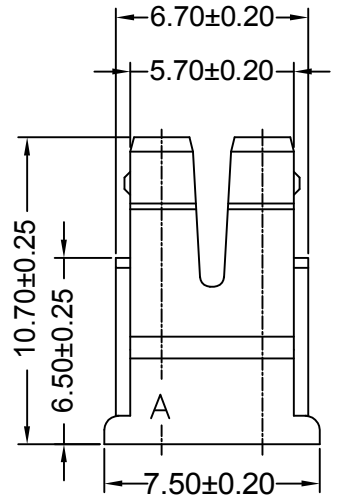


修订 REV	标记 MARK	修改摘要 REVISION DESCRIPTION	签名 SIGNATURE	日期 DATE
AO		NEW DWG		2013-07-05

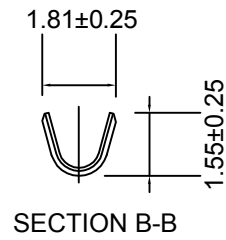
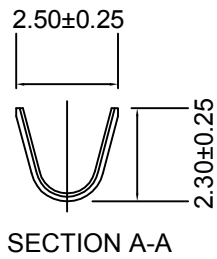
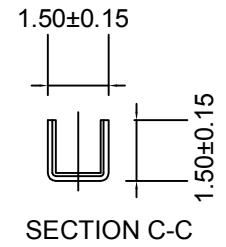
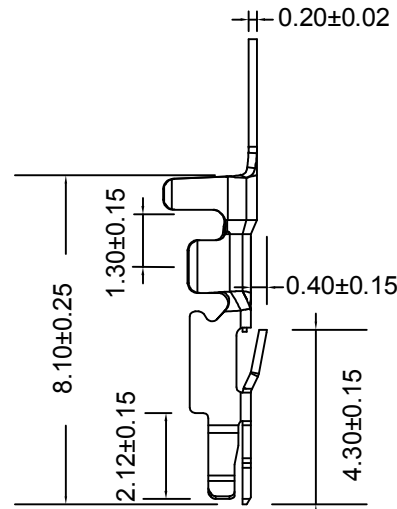
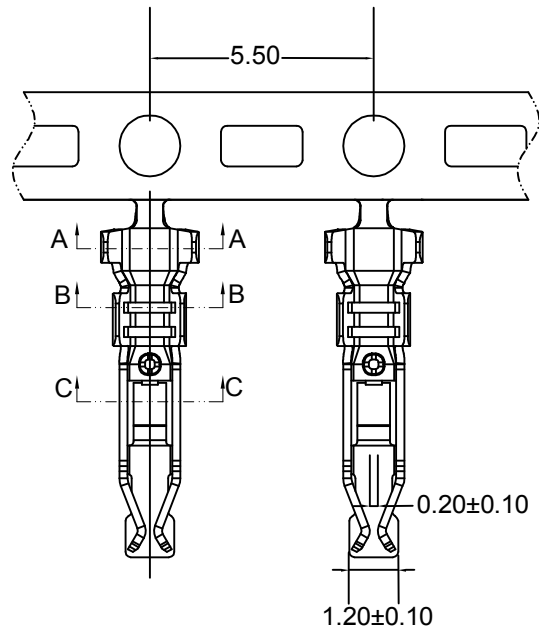


**产品要求**

- 1、材质：白色PA66 UL94-V0；
- 2、尺寸：所有尺寸均符合检测标准。

		深圳市华德共创科技有限公司 Shenzhen Huade co-create Technology Co.,LTD 电话：0755-27129737 传真：0755-29940187						
		-TOLERANCES- UNLESS OTHERWISE SPECIFIED 公差参数表				TITLE: 产品名称: <b>BH3.5(公)-H</b>		
X.X	±0.30	X.X'	±3'	APPD: 核准: 谢亮	PART NO: 产品编号: <b>HDGC3500H-2P</b>			
X.XX	±0.30	X.XX'	±2'	CHECK: 校对: 王建业	DATE	SCALE	UNIT	CODE NUMBER
X.XXX	±0.10	X.XXX'	±1'	DRAW: 绘图: 黄艳兰	<b>2013-07-05</b>	1:1	mm	A001

修订 REV	标记 MARK	修改摘要 REVISION DESCRIPTION	签名 SIGNATURE	日期 DATE
A0		NEW DWG		2013-05-12



Ordering Information & Specifications

Part NO	Wire Range	Insulation O.D	Material	Finish	Qty/reel
HDGC3500-T	AWG#24-#28	1.6mm(max)	Phosphor Bronze	Tin-plated	15,000pcs

产品要求:

1. 材质要求: 磷铜, C5191 (T=0.20±0.02MM);
2. 电镀要求: 先冲后镀, 镀全锡, Ni底;

 深圳市华德共创科技有限公司 Shenzhen Huade co-create Technology Co.,LTD 电话: 0755-27129737 传真: 0755-29940187		TITLE: BH3.5(母)-TER 产品名称:				
		PART NO: HDGC3500-T 产品编号:				
-TOLERANCES- UNLESS OTHERWISE SPECIFIED 公差参数表						
X.X ±0.30	X.X* ±3'	APPD: 核准: 谢亮	DATE	SCALE	UNIT	CODE NUMBER
X.XX ±0.30	X.XX* ±2'	CHECK: 校对: 王建业	2013-05-12	1:1	mm	A001
X.XXX ±0.10	X.XXX* ±1'	DRAW: 绘图: 黄艳兰				

## X-ON Electronics

Largest Supplier of Electrical and Electronic Components

*Click to view similar products for [Headers & Wire Housings](#) category:*

*Click to view products by [HDGC](#) manufacturer:*

Other Similar products are found below :

[0015917161](#) [0022155065](#) [57102-F02-18ULF](#) [58102-G61-06LF](#) [582553-1](#) [01.001.5753.1](#) [0050291907](#) [02.125.8002.8](#) [609-3404](#) [61062-3](#)  
[CSU011177004](#) [622-0430](#) [622-3653LF](#) [63453-116](#) [636-1030](#) [636-1427](#) [636-3427](#) [636-4007](#) [641938-9](#) [65495-038](#) [65692-001LF](#) [65781-018](#)  
[65781-047](#) [65817-010LF](#) [65817-015LF](#) [67095-007LF](#) [67601157](#) [68631-112](#) [68645-018](#) [699319-000](#) [70.362.1628.0](#) [70-4210](#) [70-4226B](#) [70-](#)  
[4853B](#) [71.350.2428.0](#) [733-134](#) [733-162](#) [760-3052](#) [MHR-64-VUAL](#) [80.063.4001.1](#) [800-90-001-10-001000](#) [801-43-002-10-013000](#)  
[801-43-006-10-002000](#) [803-43-024-10-001000](#) [803-93-012-10-001000](#) [8-1437020-4](#) [819-22-004-30-001101](#) [820-22-006-30-001101](#)  
[820-22-008-30-001101](#) [821-22-002-10-001101](#)