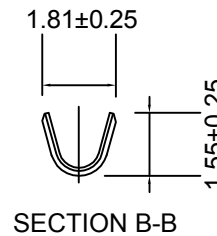
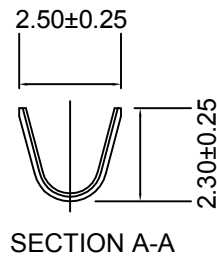
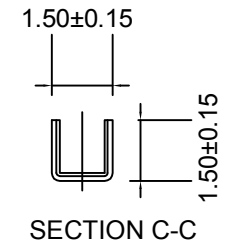
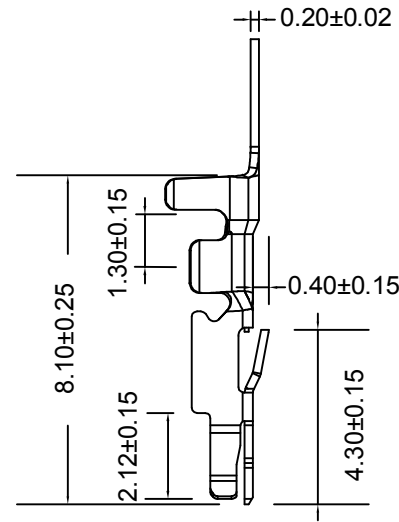
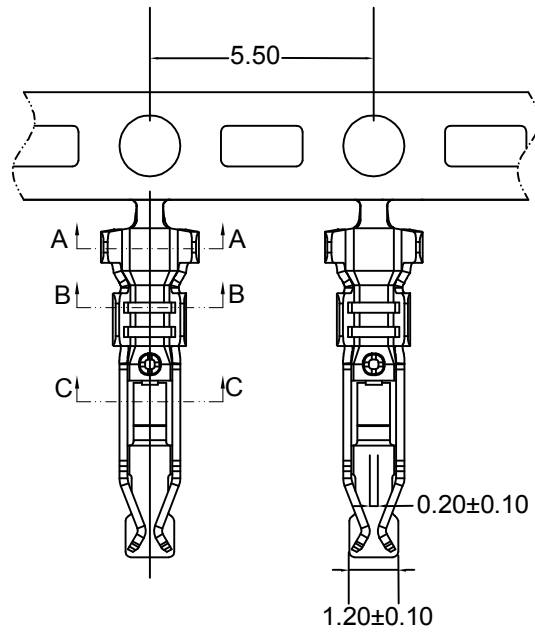


修订 REV	标记 MARK	修改摘要 REVISION DESCRIPTION	签名 SIGNATURE	日期 DATE
A0		NEW DWG		2013-05-12



Ordering Information & Specifications

Part NO	Wire Range	Insulation O.D	Material	Finish	Qty/reel
HDGC3500-T	AWG#24-#28	1.6mm(max)	Phosphor Bronze	Tin-plated	15,000pcs

产品要求:

1. 材质要求: 磷铜, C5191 (T=0.20±0.02MM);
2. 电镀要求: 先冲后镀, 镀全锡, Ni底;

 深圳市华德共创科技有限公司 Shenzhen Huade co-create Technology Co.,LTD 电话: 0755-27129737 传真: 0755-29940187		TITLE: BH3.5(母)-TER 产品名称:				
		PART NO: HDGC3500-T 产品编号:				
-TOLERANCES- UNLESS OTHERWISE SPECIFIED 公差参数表						
X.X ±0.30	X.X* ±3'	APPD: 核准: 谢亮	DATE	SCALE	UNIT	CODE NUMBER
X.XX ±0.30	X.XX* ±2'	CHECK: 校对: 王建业	2013-05-12	1:1	mm	A001
X.XXX ±0.10	X.XXX* ±1'	DRAW: 绘图: 黄艳兰				

X-ON Electronics

Largest Supplier of Electrical and Electronic Components

Click to view similar products for [Terminals category](#):

Click to view products by [HDGC manufacturer](#):

Other Similar products are found below :

[00-054007-01074-6](#) [00-054007-70206-1](#) [00-054007-70210-8](#) [00-054007-70217-7](#) [00-054007-70228-3](#) [00-054007-70256-6](#) [00-054007-70316-7](#) [0-0320562-0](#) [00-054007-49560-4](#) [00-054007-70209-2](#) [00-054007-70231-3](#) [00-054007-70241-2](#) [00-054007-70242-9](#) [00-054007-70246-7](#) [00-054007-70263-4](#) [00-054007-70288-7](#) [00-054007-70290-0](#) [00-054007-70300-6](#) [00-054007-70304-4](#) [01-2900-1-04412](#) [00581P0075](#) [600TS-10](#) [605601-1](#) [60617-1-C](#) [61314-6-C](#) [61810-3](#) [62149-1](#) [626-0194](#) [63-S](#) [M55155/079C01](#) [M55155/099B03](#) [M55155/109H01](#) [M55155/12XH05](#) [M55155/29-5S](#) [M55155/29XJ08](#) [M55155/30-6S](#) [M55155/30-9S](#) [M55155/30XI09](#) [M6-14RSX](#) [696683-1](#) [696861-1](#) [696999-1](#) [M86700006](#) [D18-110B-C](#) [D18-110B-M](#) [701-1936](#) [701-1955](#) [701-2003](#) [701-2007](#) [701-2013](#)