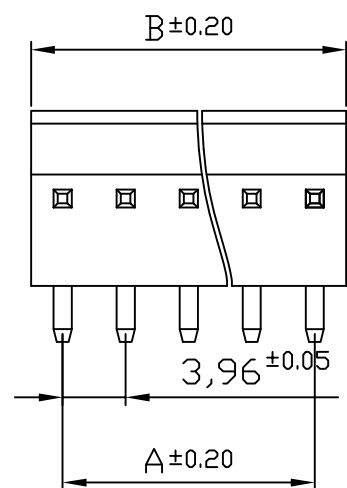
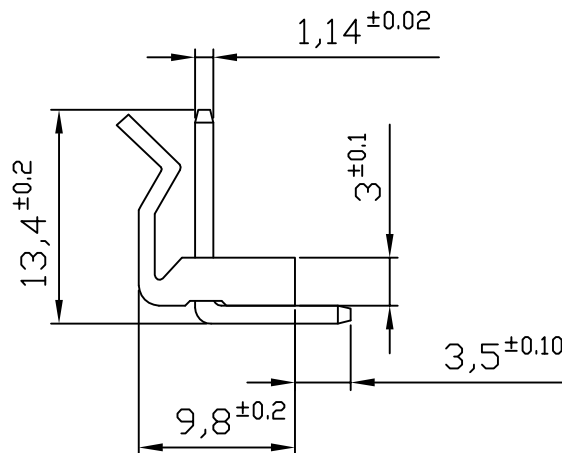
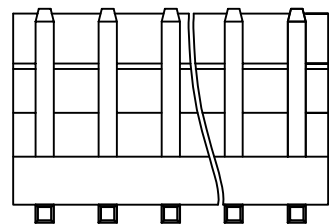


修订 REV	标记 MARK	修改摘要 REVISION DESCRIPTION	签名 SIGNATURE	日期 DATE
AO		NEW RELEASE	黄艳兰	2022-05-10



材质：  
 塑胶：PA66  
 PIN针：黄铜镀锡

线数 poles	编号 part no	尺寸 Dimensions(mm)	
		A	B
2	HDGC3961WR-2P-2	3.96	7.92
3	HDGC3961WR-3P-2	7.92	11.88
4	HDGC3961WR-4P-2	11.88	15.84
5	HDGC3961WR-5P-2	15.84	19.80
6	HDGC3961WR-6P-2	19.80	23.76
7	HDGC3961WR-7P-2	23.76	27.72
8	HDGC3961WR-8P-2	27.72	31.68
9	HDGC3961WR-9P-2	31.68	35.64
10	HDGC3961WR-10P-2	35.64	39.60
11	HDGC3961WR-11P-2	39.60	43.56
12	HDGC3961WR-12P-2	43.56	47.52
13	HDGC3961WR-13P-2	47.52	51.48
14	HDGC3961WR-14P-2	51.48	55.44
15	HDGC3961WR-15P-2	55.44	59.40
16	HDGC3961WR-16P-2	59.40	63.36

### 技术要求

1. 温度范围 (Temperature range):  $-25^{\circ}\text{C} \sim +85^{\circ}\text{C}$
2. 额定电压 (Voltage rating): 250V.AC/DC
3. 额定电流 (Current rating): 5A
4. 接触电阻 (Contact resistance):  $\leq 0.015 \Omega$
5. 绝缘电阻 (Insulation resistance)  $\geq 1000M \Omega$
6. 耐压 (Withstand voltage): 1500V.AC/1分钟 (Minute)



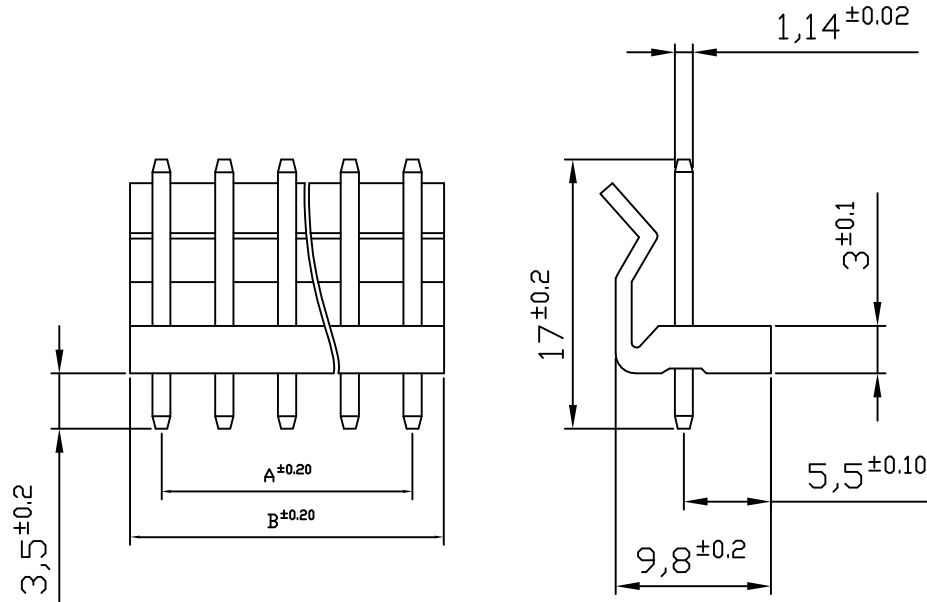
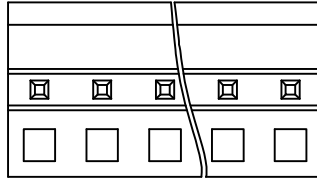
深圳市华德共创科技有限公司

Shenzhen Huade co-create Technology Co., LTD

TEL: 0755-27129737 FAX: 0755-29940187

-TOLERANCES- UNLESS OTHERWISE SPECIFIED 公差参数表					TITLE: 产品名称: MX3.96弯针			
X.X	±0.30	X.X° ±3°	APPD: 核准: 谢亮	PART NO: 产品编号: HDGC3961WR-XP-2				
X.XX	±0.30	X.XX° ±2°	CHECK: 校对: 王建业	DATE	SCALE	UNIT	CODE NUMBER	
X.XXX	±0.10	X.XXX° ±1°	DRAW: 绘图: 黄艳兰	2022-05-10	1:1	mm	A126	

修订 REV	标记 MARK	修改摘要 REVISION DESCRIPTION	签名 SIGNATURE	日期 DATE
AO		NEW RELEASE	黄艳兰	2022-05-10



材质：  
 塑胶：PA66  
 PIN针：黄铜镀锡

线数 poles	编号 part no	尺寸 Dimensions(mm)	
		A	B
2	HDGC3961WV-2P	3.96	7.92
3	HDGC3961WV-3P	7.92	11.88
4	HDGC3961WV-4P	11.88	15.84
5	HDGC3961WV-5P	15.84	19.80
6	HDGC3961WV-6P	19.80	23.76
7	HDGC3961WV-7P	23.76	27.72
8	HDGC3961WV-8P	27.72	31.68
9	HDGC3961WV-9P	31.68	35.64
10	HDGC3961WV-10P	35.64	39.60
11	HDGC3961WV-11P	39.60	43.56
12	HDGC3961WV-12P	43.56	47.52
13	HDGC3961WV-13P	47.52	51.48
14	HDGC3961WV-14P	51.48	55.44
15	HDGC3961WV-15P	55.44	59.40
16	HDGC3961WV-16P	59.40	63.36

### 技术要求

1. 温度范围 (Temperature range):  $-25^{\circ}\text{C} \sim +85^{\circ}\text{C}$
2. 额定电压 (Voltage rating): 250V.AC/DC
3. 额定电流 (Current rating): 5A
4. 接触电阻 (Contact resistance):  $\leq 0.015 \Omega$
5. 绝缘电阻 (Insulation resistance)  $\geq 1000 \text{M} \Omega$
6. 耐压 (Withstand voltage): 1500V.AC/1分钟 (Minute)



深圳市华德共创科技有限公司

Shenzhen Huade co-create Technology Co., LTD

TEL : 0755-27129737 FAX : 0755-29940187

-TOLERANCES- UNLESS OTHERWISE SPECIFIED 公差参数表					TITLE: 产品名称: MX3.96直针			
X.X	±0.30	X.X°	±3°	APPD: 核准: 谢亮	PART NO: 产品编号: HDGC3961WV-XP			
X.XX	±0.30	X.XX°	±2°	CHECK: 校对: 王建业	DATE	SCALE	UNIT	CODE NUMBER
X.XXX	±0.10	X.XXX°	±1°	DRAW: 绘图: 黄艳兰	2022-05-10	1:1	mm	A126

## X-ON Electronics

Largest Supplier of Electrical and Electronic Components

*Click to view similar products for [Headers & Wire Housings](#) category:*

*Click to view products by [HDGC](#) manufacturer:*

Other Similar products are found below :

[57102-F02-18ULF](#) [58102-G61-06LF](#) [582553-1](#) [009176003701906](#) [01.001.5753.1](#) [0050291907](#) [02.125.8002.8](#) [609-3404](#) [61062-3](#)  
[CSU011177004](#) [622-0430](#) [622-3653LF](#) [63453-116](#) [636-1030](#) [636-1427](#) [636-3427](#) [636-4007](#) [641938-9](#) [644827-2](#) [65495-038](#) [65692-001LF](#)  
[65781-018](#) [65781-047](#) [65817-010LF](#) [65817-015LF](#) [66207-023LF](#) [67095-007LF](#) [67601157](#) [68631-112](#) [68645-018](#) [699319-000](#)  
[M90C108951C](#) [70.362.1628.0](#) [70-4210](#) [70-4226B](#) [70-4853B](#) [707-5028](#) [71.350.2428.0](#) [71961-016LF](#) [733-134](#) [733-162](#) [754199-000](#) [760-](#)  
[3052](#) [80.063.4001.1](#) [800-90-001-10-001000](#) [800-90-010-10-002000](#) [801-43-002-10-013000](#) [801-43-006-10-002000](#) [803-41-018-10-001000](#)  
[803-43-024-10-001000](#)