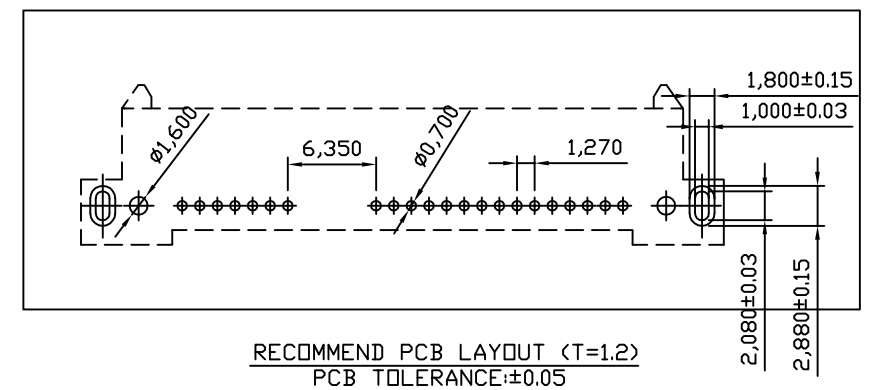
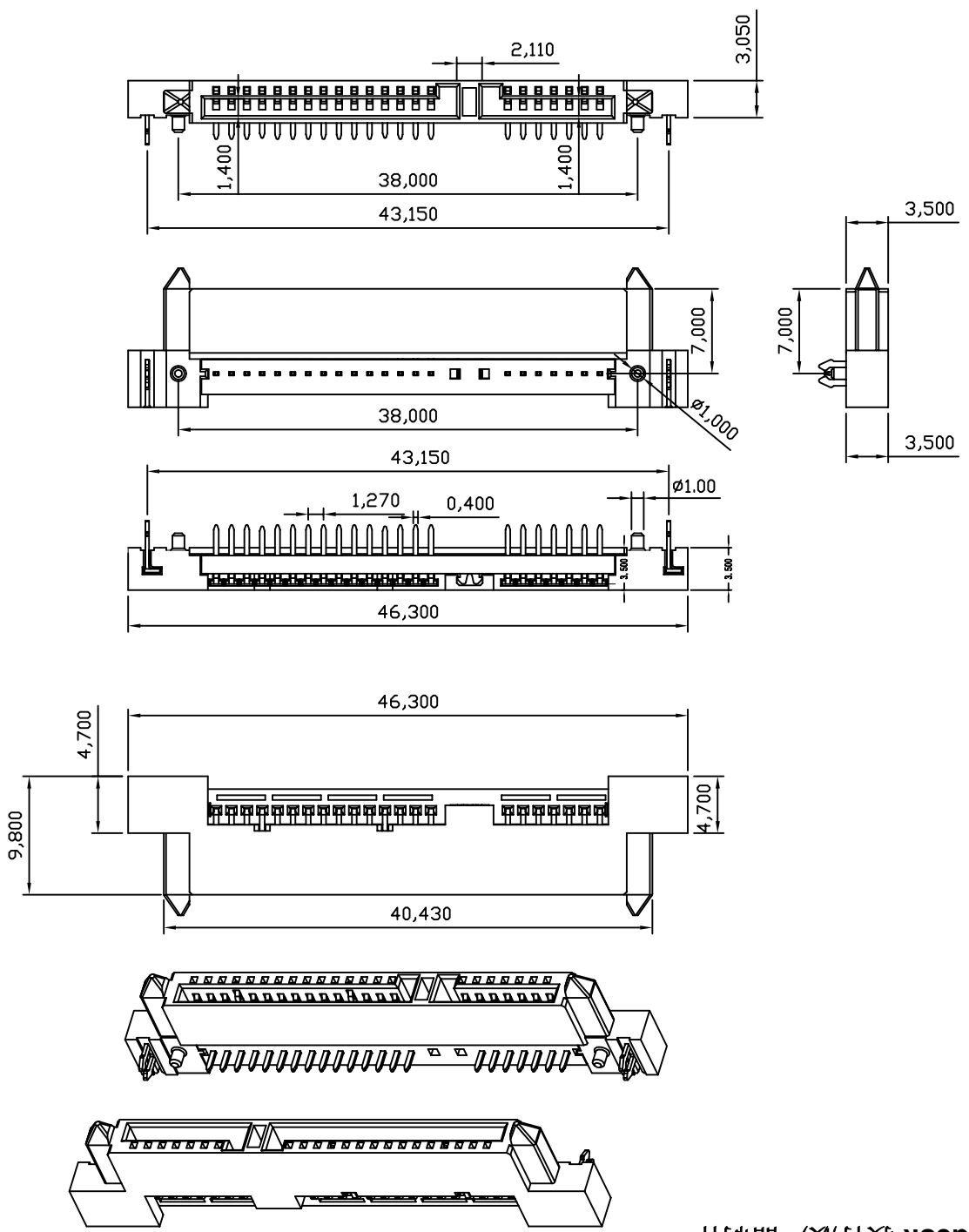



修订 REV NO	标记 MARK	修改摘要 REVISION DESCRIPTION	签名 SIGNATURE	日期 DATE
		NEW DRG		2016-03-12

NOTES:

- MATERIAL:
HOUSING: LCP UL 94V-0
COLOR: BLACK
CONTACT: PHOSPHOR BRONZE
BOARD LOCK: BRASS
- FINISH:
CONTACT: GOLD PLATING ON CONTACT AREA
100u" MIN.TIN PLATING ON SOLDER TAILS
50u" MIN.NICKEL UNDERPLATING OVER ALL
BOARD LOCK: 100u" MIN.TIN PLATING ALL
50u" MIN.NICKEL UNDERPLATING OVER ALL



RECOMMEND PCB LAYOUT (T=1.2)
PCB TOLERANCE: ±0.05

 深圳市华德共创科技有限公司 Shenzhen Huade co-create Technology Co., LTD 电话: 0755-27111216 传真: 0755-29940187		TITLE: SATA 7+15P母座DIP板上型 产品名称: H=3.5			
		X.X ±0.30 X.X° ±3° APPD: 核准:		PART NO: HDGCYLSY-SATA-111 产品编号:	
X.XX ±0.20 X.XX° ±2° CHECK: 王建业		DATE	SCALE	UNIT	CODE NUMBER
X.XXX ±0.10 X.XXX° ±1° DRAW: 黄艳兰 绘图:		2016-03-12	1:1	mm	A001

由 Autodesk 教育版产品制作

由 Autodesk 教育版产品制作

X-ON Electronics

Largest Supplier of Electrical and Electronic Components

Click to view similar products for [I/O Connectors](#) category:

Click to view products by [HDGC](#) manufacturer:

Other Similar products are found below :

[571763P](#) [59811-0000](#) [61-168618-12P](#) [D20419-211](#) [D38999/20FJ24PA L/C](#) [76871-1403](#) [PCR-E36PM](#) [PCS-XE26LKA](#) [PCS-XES68MS+](#)
[G38A71314B](#) [DX40-50P\(55\)](#) [1571250010](#) [157-22500-3](#) [MS3471L14-19P L/C](#) [192991-0703](#) [FCN-260C008-A/L0](#) [FCN-260C024-AL0](#) [FCN-](#)
[261Z008](#) [2000314-1](#) [200331-1](#) [PCS-E28FS+](#) [PCS-XE26SLFD+](#) [PCS-XE26SLFDT+](#) [G730VID08BDC24](#) [HDR-E14MSG1+](#) [54182-0605](#)
[UE86K842720321](#) [38113800006](#) [DP3AR020WQ1R200](#) [DRA-26PC-F0R](#) [Z4.102.0680.0](#) [500-1040](#) [500-1052](#) [ZP-4008-66L](#) [DX40-20P\(55\)](#)
[5554841-1](#) [SM3100F14S-12P](#) [U90B3054061110](#) [U65-E04-4020](#) [557-262M2-06C](#) [60-042222-02S](#) [10099439-003C-TRLF](#) [226-0348-000](#)
[10137239-0011LF](#) [70.060.1028.0](#) [109029-ZZ](#) [HDR-E26MG1+](#) [SO-0715-02-01-02](#) [GT1-DA04CST](#) [231-303](#)