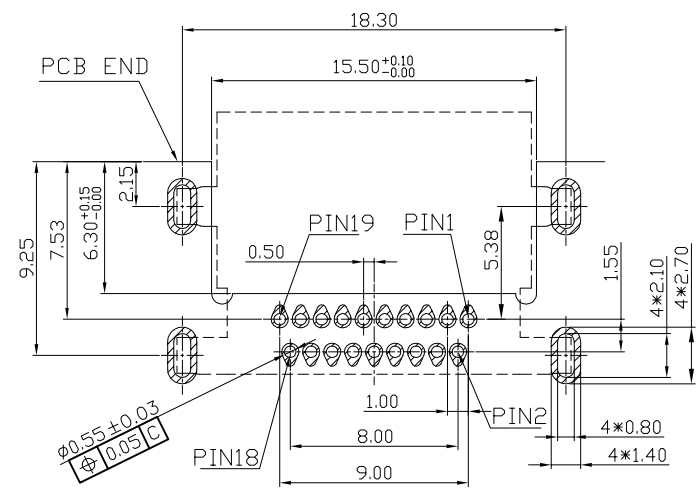
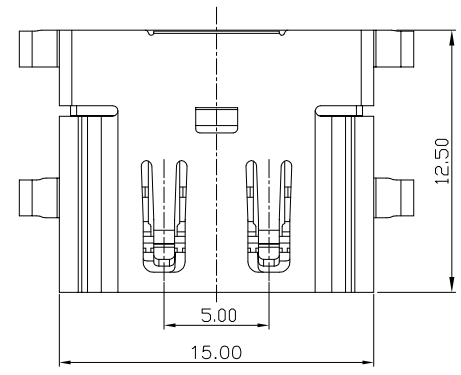
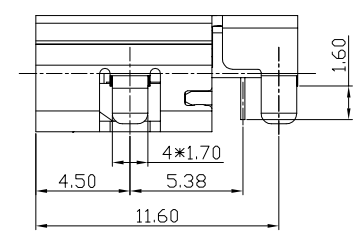
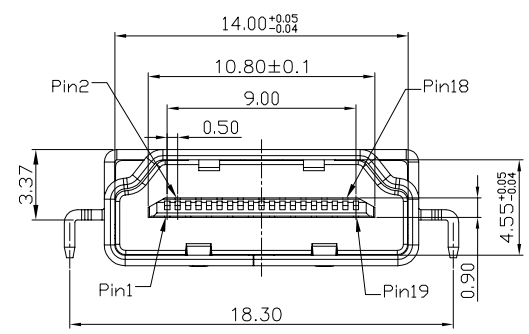


| 修订 | 标记 | 修改摘要 | 签名 | 日期 |
|-----|------|----------------------|-----------|------------|
| REV | MARK | REVISION DESCRIPTION | SIGNATURE | DATE |
| AO | | NEW DWG | | 2016-03-12 |

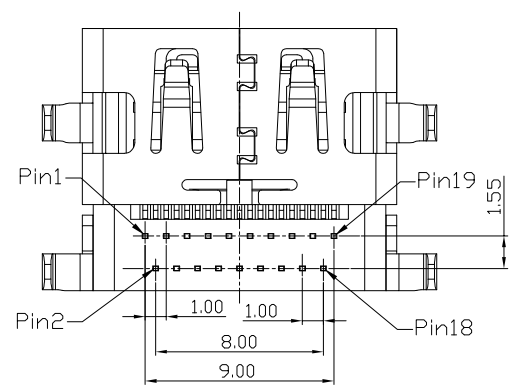




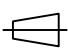
$\phi 0.55 \pm 0.03$
 $\phi 0.05$ C

RECOMMENDED PCB LAYOUT T=1.60
 GENERAL TOLERANCES: ±0.05(TOP VIEW)



- NOTES:
- ELECTRONIC:
 - CONTACT CURRENT RATING: 0.5A
 - CONTACT RESISTANCE: 30mohm Max
 - INSULATION RESISTANCE: 100 Megohms Min
 - WITHSTAND VOLTAGE: AC 500V,1Min.
 - MECHANICAL:
 - MATING FORCE: 44.1N Max
 - UNMATED FORCE: 9.8N~39.2N Max
 - DURABILITY: 10000 CYCLES
 - ENVIRONMENT CHARACTERISTICS:
 - OPERATING TEMPERATURE: -25°C TO +85°C



| | | | | | |
|--|-------|---|-----|---|-----------------------------|
|  深圳市华德共创科技有限公司 Shenzhen Huade co-create Technology Co.,LTD 电话: 0755-23304126 传真: 0755-29940187 | | | | | |
| -TOLERANCES- UNLESS OTHERWISE SPECIFIED 公差参数表 | |   | | TITLE: HDMI AF反向沉板不锈钢镀镍 产品名称: 黑胶3.37 | |
| X.X | ±0.30 | X.X* | ±3° | APPD: 核准: PART NO: HDMI-GD-115PWB 产品编号: | |
| X.XX | ±0.20 | X.XX* | ±2° | CHECK: 王建业 | DATE SCALE UNIT CODE NUMBER |
| X.XXX | ±0.10 | X.XXX* | ±1° | DRAW: 黄艳兰 | 2016-03-12 1:1 mm A001 |
| | | 绘图: | | | |

X-ON Electronics

Largest Supplier of Electrical and Electronic Components

Click to view similar products for [HDMI, Displayport & DVI Connectors](#) category:

Click to view products by [HDGC](#) manufacturer:

Other Similar products are found below :

[30-528](#) [30-504](#) [33DVIR-24S1B](#) [47648-2000](#) [TC142X](#) [1932649-1](#) [HAGBH](#) [AABII](#) [ABIBG](#) [AAIBH](#) [52355](#) [XHLJQ-00026](#) [HDMI-019R](#)
[G46M2013201AWEU](#) [ST-0277D00-052-142](#) [HC-PJ-320A-3P-D](#) [HC-PJ-3133-5P-D](#) [PJ-342](#) [141](#) [PJ-320A-4P DIP](#) [HC-PJ-325C-5P](#) [HC-PJ-](#)
[320D-4P-S](#) [HC-PJ-3133-6P-S](#) [D-SUB-DR-9PCM-CB](#) [ST-0275S00-082-182](#) [HC-PJ-320A-4P-D](#) [HC-PJ-325A-5P](#) [HC-PJ-3134-6P-D](#) [HDR-](#)
[HX-102DIP](#) [HDMI-GD-121PWB](#) [C2939191](#) [C2939584](#) [PJ-208](#) [PJ-2040](#) [PJ-3580A-6A](#) [PJ-399M](#) [PJ-3200A-3A](#) [PJ-328B-4B](#) [PJ-3930-7A](#)
[PJ-615-5A](#) [PJ-332-6A](#) [KH-HDMI-0001](#) [KH-PJ-209-SMT](#) [KH-HDMI-0035-XK](#) [KH-PJ-328A-5P](#) [KH-PJ-322](#) [KH-PJ-327E-SMT](#) [KH-PJ-](#)
[320A-5.6](#) [KH-HDR15P-F3.08](#) [KH-HDMI-0005A-SMT](#) [KH-HDMI-0021-JBS](#)